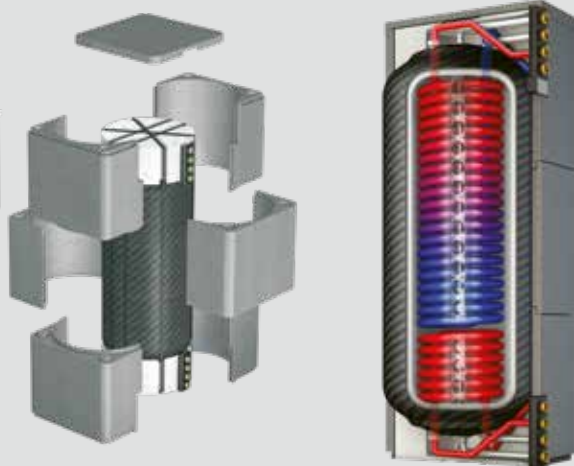


Energiesysteme

Thermtank Quadroline 325, 500 und 850 Liter

Roth

Montage- und Bedienungsanleitung



Leben voller Energie

Inhalt

Einleitung	3
Hinweis	3
Signalzeichen	3
Allgemeines	4
Bestimmungsgemäßer Einsatz	4
Wasserqualität	4
Haftungsausschluss	5
Sicherheit	6
Kundendienst	6
Gewährleistung/Garantie	6
Wartung des Geräts	6
Entsorgung	6
Aufstellung und Montage	7
Aufstellung	7
Transport zum Aufstellungsort	7
Montage	8
Montage des Fühlers für den Heizungs- und Wärmepumpenregler	9
Demontage und Montage der Quadroline-Isolation	11
Entlüftung, Entleerung, Isolation und Inbetriebnahme	15
Entlüftung	15
Entleerung	15
Hydraulische Anschlüsse	15
Isolation der Anschlüsse	15
Füllen des Speichers	15
Inbetriebnahme	15
Zubehör	16
Technische Daten	17
Maßbilder	24
Konformitätserklärung	32

Einleitung

■ Hinweis

Diese Montage- und Bedienungsanleitung gibt Ihnen wichtige Hinweise zum Umgang mit dem Gerät. Sie ist Produktbestandteil und muss in unmittelbarer Nähe des Geräts griffbereit aufbewahrt werden. Sie muss während der gesamten Nutzungsdauer des Geräts verfügbar bleiben. An nachfolgende Besitzer/-innen oder Benutzer/-innen des Geräts muss sie übergeben werden.

Vor Beginn sämtlicher Arbeiten an und mit dem Gerät diese Montage- und Bedienungsanleitung lesen, insbesondere das Kapitel Sicherheit. Alle Anweisungen vollständig und uneingeschränkt befolgen.

Bei Fragen oder Unklarheiten den Werkskundendienst oder den vor Ort zuständigen Partner des Herstellers heranziehen.

Da diese Anleitung für mehrere Gerätetypen erstellt worden ist, unbedingt die Parameter einhalten, die für den jeweiligen Gerätetyp gelten.

Die Montage- und Bedienungsanleitung ist ausschließlich für die mit dem Gerät beschäftigten Personen bestimmt. Alle Bestandteile vertraulich behandeln. Sie sind urheberrechtlich geschützt. Sie dürfen ohne schriftliche Zustimmung des Herstellers weder ganz noch teilweise in irgendeiner Form reproduziert, übertragen, vervielfältigt, in elektronischen Systemen gespeichert oder in eine andere Sprache übersetzt werden.

■ Signalzeichen

In der Anleitung werden Signalzeichen verwendet. Sie haben folgende Bedeutung:



GEFAHR!

Steht für eine unmittelbar drohende Gefahr, die zu schweren Verletzungen oder zum Tod führt.



WARNUNG!

Steht für eine möglicherweise gefährliche Situation, die zu schweren Verletzungen oder zum Tod führen könnte.



VORSICHT!

Steht für eine möglicherweise gefährliche Situation, die zu mittleren oder leichten Verletzungen führen könnte.



VORSICHT!

Steht für eine möglicherweise gefährliche Situation, die zu Sachschäden führen könnte.



HINWEIS!

Hervorgehobene Information.



Verweis auf andere Abschnitte in der Anleitung.

Allgemeines

■ Bestimmungsgemäßer Einsatz

Der Speicher ist ausschließlich bestimmungsgemäß einzusetzen.

- In den Varianten:
- > Pufferspeicher TQ-P
 - > Trennspeicher TQ-T
 - > Solarspeicher TQ-S
 - > Trinkwasserspeicher TQ-TW
 - > Trinkwasserspeicher mit Solar TQ-TWS
 - > Kombispeicher TQ-K
 - > Trinkwasserkombispeicher TQ-TWK
 - > Trinkwassertrennspeicher TQ-TWT

Die Roth Thermotanks Quadroline sind für alle Heizwasser-Zentralheizungsanlagen geeignet, egal ob Festbrennstoff- oder ölgefeuerte Heizkessel, Wärmepumpe, Gas- oder Elektrodurchlauferhitzer. Es können auch mehrere Pufferspeicher zu Batterien miteinander verbunden werden, so kann das Speichervolumen je nach Anforderung individuell angepasst werden. Die Tanks sind ausschließlich gemäß den am Leistungsschild genannten Bedingungen einsetzbar. Neben den gesetzlich anerkannten nationalen Vorschriften und Normen sind auch die Anschlussbedingungen der örtlichen Elektrizitäts- und Wasserwerke sowie die Montage- und Bedienungsanleitung einzuhalten. Die Heizwasseraufbereitung muss nach den geltenden Normen erfolgen.

■ Wasserqualität

des Füll- und Ergänzungswassers nach VDI 2035 Blatt 1 und 2 in Warmwasserheizungsanlagen

Moderne und energieeffiziente Heizungsanlagen finden eine immer größere Verbreitung. Durch eine ausgeklügelte Technik erreichen diese Anlagen sehr gute Wirkungsgrade. Das abnehmende Platzangebot für Wärmeerzeuger hat dazu geführt, dass kompakte Geräte mit immer kleineren Querschnitten und hohen Wärmeübertragungsleistungen entwickelt werden. Damit nimmt auch die Komplexität der Anlagen, sowie die Materialvielfalt zu, was gerade bei dem Korrosionsverhalten eine wichtige Rolle spielt. Die Roth Werke sorgen fortwährend für weitere technologische Fortschritte, aber alle diese technischen Feinheiten verlangen den Betrieb der Anlage mit richtig befülltem Heizungswasser. Das Heizungswasser beeinflusst nicht nur den Wirkungsgrad der Anlage, sondern auch die Lebensdauer des Wärmeerzeugers und der Heizungskomponenten einer Anlage.

Als Mindestanforderungen sind deshalb die Richtwerte der VDI 2035 Blatt 1 und Blatt 2 zum ordnungsgemäßen Betrieb der Anlagen einzuhalten. Unsere Praxiserfahrungen haben gezeigt, dass der sicherste und störungsfreieste Betrieb durch die so genannte salzarme Fahrweise gegeben ist.

Die VDI 2035 Blatt 1 gibt wichtige Hinweise und Empfehlungen zur Steinbildung und deren Vermeidung in Heizungs- und Trinkwassererwärmungsanlagen.



VORSICHT!

Die elektrische Leitfähigkeit des Brauchwarmwassers muss $>100 \mu\text{S}/\text{cm}$ sein, siehe Kapitel Wasserqualität nach VDI 2035.



HINWEIS!

Bei den Varianten TQ-S, TQ-TWS und TQ-K besteht die Anschlussmöglichkeit von Solaranlagen.



WARNUNG!

Die auf dem Typenschild angegebenen Betriebsüberdrücke dürfen nicht überschritten werden. Gegebenenfalls ist die Montage eines Druckminderers erforderlich.

Die VDI 2035 Blatt 2 beschäftigt sich in erster Linie mit den Anforderungen zur Minderung der heizungswasserseitigen Korrosion in Warmwasserheizungsanlagen.

Grundsätze zu Blatt 1 und Blatt 2

Das Auftreten von Stein- und Korrosionsschäden in Warmwasser-Heizungsanlagen ist gering, wenn

- > eine fachgerechte Planung und Inbetriebnahme erfolgt
- > die Anlage korrosionstechnisch geschlossen ist
- > eine ausreichend dimensionierte Druckhaltung integriert ist
- > die Richtwerte für das Heizungswasser eingehalten werden
- > und eine regelmäßige Wartung und Instandhaltung durchgeführt wird.

Ein Anlagenbuch, in dem relevante Planungsdaten eingetragen werden, soll geführt werden (VDI 2035).

Welche Schäden können bei Nichteinhaltung auftreten

- > Funktionsstörungen und der Ausfall von Bauteilen und Komponenten (z. B. Pumpen, Ventile)
- > innere und äußere Leckagen (z. B. von Wärmetauschern)
- > Querschnittsverminderung und Verstopfung von Bauteilen (z. B. Wärmetauscher, Rohrleitungen, Pumpen)
- > Materialermüdung
- > Gasblasen- und Gaspolsterbildung (Kavitation)
- > Beeinträchtigung des Wärmeübergangs (Bildung von Belägen, Ablagerungen) und damit verbundene Geräusche (z. B. Siedegeräusche, Fließgeräusche)

Allgemeines

Kalk – der Energiekiller

Eine Befüllung mit unbehandeltem Trinkwasser führt unweigerlich dazu, dass sämtliches Calcium als Kesselstein ausfällt. Die Folge: an den Wärmeübertragungsflächen der Heizung entstehen Kalkablagerungen. Der Wirkungsgrad sinkt und die Energiekosten steigen. Nach einer Faustformel bedeutet ein Kalkbelag von 1 Millimeter bereits einen Wirkungsgradverlust von 10 %. Im Extremfall kann es sogar zu Schäden an den Wärmetauschern kommen.

Enthärtung nach VDI 2035 – Blatt 1

Wird das Trinkwasser vor der Heizungsbefüllung gemäß den Richtlinien der VDI 2035 enthärtet, kann sich kein Kesselstein bilden. Somit wird Kalkablagerungen und den daraus entstehenden Beeinträchtigungen der gesamten Heizungsanlage wirksam und dauerhaft vorgebeugt.

Korrosion – ein unterschätztes Problem

Die VDI 2035, Blatt 2, geht auf die Korrosionsproblematik ein. Die Enthärtung des Heizungswassers kann sich als nicht ausreichend herausstellen. Der pH-Wert kann die Grenzwerte von 10 deutlich überschreiten. Es können sich pH-Werte größer 11 einstellen, die sogar Gummidichtungen schädigen. Somit werden zwar die Richtlinien der VDI 2035, Blatt 1, erfüllt, jedoch sieht die VDI 2035, Blatt 2, einen pH-Wert zwischen 8,2 und maximal 10 vor. Werden Aluminiumwerkstoffe eingesetzt, was in vielen modernen Heizungsanlagen der Fall ist, darf ein pH-Wert von 8,5 nicht überschritten werden, denn sonst droht Korrosion – Aluminium wird ohne die Anwesenheit von Sauerstoff angegriffen. Somit muss neben der Enthärtung des Heizungsfüll- und Ergänzungswassers das Heizungswasser auch entsprechend konditioniert werden. Nur so können die Vorgaben der VDI 2035 und die Empfehlungen und Einbauanweisungen des Wärmepumpenherstellers eingehalten werden.

Blatt 2 der VDI 2035 weist darüber hinaus auf die Verringerung des Gesamtsalzgehaltes (Leitfähigkeit) hin. Die Gefahr von Korrosion ist bei Verwendung von vollentsalztem Wasser weitaus geringer als dies bei Betrieb mit salzhaltigem, also enthärtetem Wasser der Fall ist.

Das Trinkwasser enthält, auch wenn es zuvor enthärtet wurde, gelöste, korrosionsfördernde Salze, die aufgrund der Verwendung von unterschiedlichen Materialien im Heizungssystem als Elektrolyte wirken und somit Korrosionsvorgänge beschleunigen. Dies kann letztlich bis hin zum Lochfraß führen.

Mit der salzarmen Fahrweise auf der sicheren Seite

Mit der salzarmen Fahrweise treten die oben aufgeführten Probleme erst gar nicht auf, da weder korrosionsfördernde Salze wie Sulfate, Chloride und Nitrate noch das alkalisierende Natriumhydrogencarbonat im Heizungswasser enthalten sind. Die korrosionsfördernden Eigenschaften sind bei vollentsalztem Wasser sehr niedrig und es kann sich darüber hinaus auch kein Kesselstein bilden. Dies ist die ideale Verfahrensweise bei geschlossenen Heizkreisläufen, da insbesondere auch ein geringer Sauerstoffeintrag in den Heizungskreislauf toleriert werden kann.

In der Regel stellt sich bei der Befüllung der Anlagen mit VE-Wasser der pH-Wert durch Eigenalkalisierung in den idealen Bereich. Bei Bedarf kann durch Zugabe von Chemikalien sehr einfach auf einen pH-Wert von 8,2 alkalisiert werden. So wird der optimale Schutz der gesamten Heizungsanlage erreicht.

Überwachung

Von entscheidender Bedeutung ist die analytische Erfassung und Überwachung der entsprechenden Wasserwerte und der zugesetzten Konditionierungswirkstoffe. Deshalb sollten sie mit entsprechenden Wasserprüfgeräten regelmäßig überwacht werden.

■ Haftungsausschluss

Der Hersteller haftet nicht für Schäden, die durch nichtbestimmungsgemäßen Einsatz des Geräts entstehen.

Die Haftung des Herstellers erlischt ferner, wenn

- > Arbeiten am Gerät und seinen Komponenten entgegen den Maßgaben dieser Montage- und Bedienungsanleitung ausgeführt werden
- > Arbeiten am Gerät und seinen Komponenten unsachgemäß ausgeführt werden
- > Arbeiten am Gerät ausgeführt werden, die nicht in dieser Montage- und Bedienungsanleitung beschrieben sind, und diese Arbeiten nicht ausdrücklich vom Hersteller schriftlich genehmigt worden sind
- > das Gerät oder Komponenten im Gerät ohne ausdrückliche, schriftliche Zustimmung des Herstellers verändert, um- oder ausgebaut werden

Allgemeines

■ Sicherheit

Das Gerät ist bei bestimmungsgemäßem Einsatz betriebssicher. Konstruktion und Ausführung des Geräts entsprechen dem heutigen Stand der Technik, allen relevanten DIN/VDE-Vorschriften und allen relevanten Sicherheitsbestimmungen.

Jede Person, die Arbeiten an dem Gerät ausführt, muss die Montage- und Bedienungsanleitung vor Beginn der Arbeiten gelesen und verstanden haben. Dies gilt auch, wenn die betreffende Person mit einem solchen oder ähnlichen Gerät bereits gearbeitet hat oder durch den Hersteller geschult worden ist.



GEFAHR!

Nur qualifiziertes Fachpersonal (Heizungs-, sowie Elektrofachkraft) darf Arbeiten am Gerät und seinen Komponenten durchführen.

■ Kundendienst

Für technische Auskünfte wenden Sie sich bitte an Ihren Fachhändler oder an den vor Ort zuständigen Partner des Herstellers.

■ Gewährleistung / Garantie

Gewährleistungs- und Garantiebestimmungen finden Sie in Ihren Kaufunterlagen.



HINWEIS!

Wenden Sie sich in allen Gewährleistungs- und Garantieangelegenheiten an Ihren Händler.

■ Wartung des Geräts

Die Funktionssicherheit des Sicherheitsventils sowie des unter Umständen in die Anlage integrierten Druckminderers (bauseits zu stellen) in regelmäßigen Abständen überprüfen. Der Roth Thermotank Quadroline ist aufgrund seines korrosionsfreien Materials wartungsfrei.

■ Entsorgung

Bei Außerbetriebnahme des Altgeräts vor Ort geltende Gesetze, Richtlinien und Normen zur Rückgewinnung, Wiederverwendung und Entsorgung einhalten.

Aufstellung und Montage

■ Aufstellung

Beachten Sie bei der Aufstellung, dass genügend Abstand zu Wänden und anderen Objekten bleibt, um die Anschlussleitungen montieren zu können. Dies betrifft ausschließlich die eine Anschlussseite des Speichers. Die anderen drei Seiten dürfen an die Wand gestellt werden. Für alle auszuführenden Arbeiten gilt:



HINWEIS!

Jeweils die vor Ort geltenden Unfallverhütungsvorschriften, gesetzlichen Vorschriften, Verordnungen und Richtlinien einhalten.



WARNUNG!

Nur qualifiziertes Fachpersonal darf den Speicher aufstellen und montieren!



VORSICHT!

Die Aufstellung muss in einem frostsicheren Raum erfolgen, damit keine Frostschäden am Speicher, an dem Leitungssystem und an den Anschlüssen entstehen können.



HINWEIS!

Stellen Sie den Speicher möglichst nahe am Wärmezeuger auf, damit Wärmeverluste so gering wie möglich gehalten werden. Achten Sie auf möglichst kurze Leitungslängen zum Verbraucher.



VORSICHT!

Der Untergrund am Aufstellungsort muss trocken, eben und ausreichend tragfähig sein. Leichte Unebenheiten können mit Hilfe von Holz- oder Kunststoffkeilen ausgeglichen werden. Diese können unterhalb des weißen EPS-Fußes angebracht werden.



Gewicht des Speichers siehe Maßbild zum jeweiligen Gerätetyp.

■ Transport zum Aufstellungsort

Zur Vermeidung von Transportschäden den Speicher (auf der Holzpalette gesichert) mit einem Hubwagen zum endgültigen Aufstellungsort transportieren.



GEFAHR!

Speicher beim Transport unbedingt gegen Verrutschen sichern.



GEFAHR!

Beim Herunterheben von der Holzpalette und beim Transport mit der Sackkarre oder dem Hubwagen besteht Kippgefahr! Personen und Speicher könnten zu Schaden kommen.

> Geeignete Vorsichtsmaßnahmen treffen, die die Kippgefahr ausschließen.



HINWEIS!

Der Speicher wird mit vollständiger Isolierung angeliefert.

Transport- und Verpackungsmaterial ordnungsgemäß und unter ökologischen Gesichtspunkten entsorgen.

Aufstellung und Montage

■ Montage



HINWEIS!

Jeweils die vor Ort geltenden Unfallverhütungsvorschriften, gesetzlichen Vorschriften, Verordnungen und Richtlinien einhalten.



WARNUNG!

Nur qualifiziertes Fachpersonal darf den Speicher aufstellen und montieren!



HINWEIS!

Um Druckschwankungen bzw. Wasserschläge im Kaltwassernetz auszugleichen und um unnötigen Wasserverlust zu vermeiden, empfehlen wir die Montage eines geeigneten Ausdehnungsgefäßes mit Durchströmungsarmatur.



WARNUNG!

Die auf dem Typenschild angegebenen Betriebsüberdrücke dürfen nicht überschritten werden. Gegebenenfalls ist die Montage eines Druckminderers erforderlich. Entlüftungs- und Sicherheitsventil sowie eventuell ein Druckminderer müssen bauseits gestellt und montiert werden.



HINWEIS!

Verschließen Sie nicht benötigte Anschlüsse mit entsprechenden Stopfen.



Position der Anschlüsse siehe Maßbild zum jeweiligen Gerätetyp.



VORSICHT!

Den Speicher unbedingt gemäß den Anschlussanleitungen in die Anlage einbinden.

Aufstellung und Montage

■ Montage des Fühlers für den Heizungs- und Wärmepumpenregler

Dem Thermotank Quadroline liegen keine Fühler bei. Die für Ihren Wärmeerzeuger passenden Fühler müssen bauseits in die beiden am Tank vorgesehenen Fühlerhülsen (Innendurchmesser 8 mm) montiert werden. Beim TQ 325 und 500 gibt es vier Möglichkeiten der Fühlereinbringung, beim TQ 850 sind es acht. Es können beim TQ 325 und 500 maximal zwei Fühler von oben und zwei von unten in die Hülsen gesteckt werden, beim TQ 850 sogar vier von oben und vier von unten.



Position der Anschlüsse siehe Maßbild zum jeweiligen Gerätetyp.

1) ACHTUNG!

Die Fühlereinbringung muss erfolgen bevor die Isolierschalen des Speichers montiert werden!

Die Fühler werden entweder von oben oder von unten bei den Aussparungen im Kopf- oder Fußteil in die Hülsen eingesteckt. Die Aussparungen sind mit einem Aufkleber "Fühler" gekennzeichnet.

- 2) Fühlermontage sollte vorzugsweise von oben aufgrund besserer nachträglicher Servicemöglichkeiten erfolgen. An der Anschlussblende befinden sich zwei Gummidurchführungen. Der Fühler muss von außen durch diese Durchführung gesteckt werden.

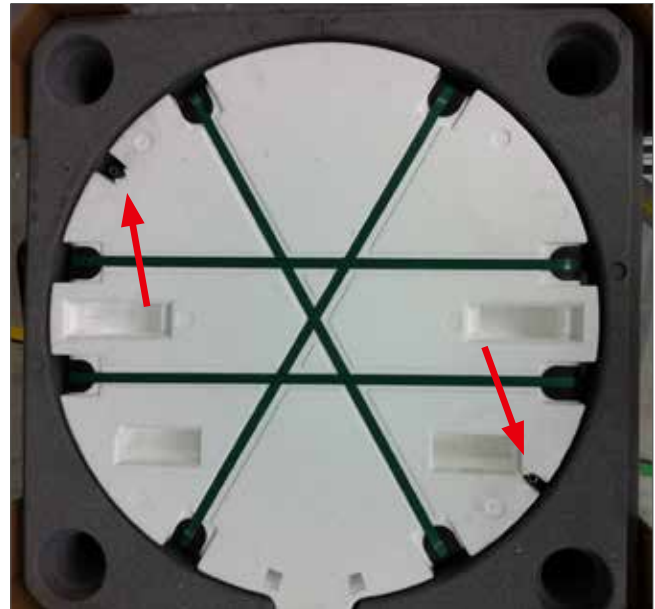
- 3) Anschließend kann das Fühlerkabel an der Kante des weißen Kopfteils entlang und hinter den grünen Spannbändern bis zur Aussparung mit dem Hinweisaufkleber "Fühler" gelegt werden.

- 4) Der Fühler kann dann von oben in die Fühlerhülse eingebracht werden. Das Fühlerkabel wird entlang der Vertiefung (Nut) neben der Fühlerhülse geführt. Die Einstecktiefe des Fühlers ist den Tabellen unter Punkt 7 zu entnehmen.



Aufstellung und Montage

5) Im Nachgang, wenn z. B. der Fühler mal nach Jahren gewechselt werden muss, kann dies über den Deckel erfolgen. Hierzu muss nur der Deckel und keine weitere Isolierschale entfernt werden, siehe Markierung auf dem Bild.



6) Eine mögliche Fühlermontage von unten erfolgt nach dem identischen Ablauf. Der Fühler muss zuerst von außen durch die Gummidurchführung in der Anschlussblende gesteckt werden. Anschließend wird das Kabel entlang des weißen Fußteils bis zur Fühlerhülse geführt. Schließlich kann der Fühler von unten in die Hülse auf die entsprechende Höhe gebracht werden.



7) Fühlerpositionen können der nachfolgenden Tabelle entnommen werden. Gemessen wird immer von Oberkante Fühlerhülse bzw. Unterkante Fühlerhülse.

Tabelle für Fühlerpositionen									
TQ 325	Maße in mm	TQ-P	TQ-T	TQ-S	TQ-TW	TQ-TWS			
Brauchwasser-Fühler	von oben				1600	1400			
	von unten				80	280			
Heizungs-Fühler	von oben		1400	1400					
	von unten		280	280					
Solar-Fühler	von oben			1680		1680			
	von unten			100		100			

Tabelle für Fühlerpositionen									
TQ 500	Maße in mm	TQ-P	TQ-T	TQ-S	TQ-TW	TQ-TWS	TQ-K	TQ-TWK	TQ-TWT
Brauchwasser-Fühler	von oben				1600	1400	max. 800		
	von unten				50	240	min. 830		
Heizungs-Fühler	von oben		1400	1400			min. 1400/max. 1500		
	von unten		240	240			min. 100/max. 200		
Solar-Fühler	von oben			1540		1540	1540		
	von unten			100		100	100		

Tabelle für Fühlerpositionen									
TQ 850	Maße in mm	TQ-P	TQ-T	TQ-S	TQ-TW	TQ-TWS	TQ-K	TQ-TWK	TQ-TWT
Brauchwasser-Fühler	von oben				1500	1300	max. 800		
	von unten				50	300	min. 790		
Heizungs-Fühler	von oben		1300	1300			min. 1380/max. 1500		
	von unten		300	300			min. 100/max. 200		
Solar-Fühler	von oben			1490		1490	1490		
	von unten			100		100	100		

Aufstellung und Montage

■ Demontage und Montage der Quadroline-Isolation

1) Der Roth Thermotank Quadroline wird mit Kantenschoner und komplett in Stretchfolie eingewickelt auf einer Palette stehend ausgeliefert.



2) Beim Entfernen der Folie und der Kantenschoner unbedingt darauf achten, dass die EPS-Isolierung des Thermotanks nicht beschädigt wird. Kein Messer im Bereich des ungeschützten Thermotanks anwenden.



3) Nachdem die Folie gelöst wurde, müssen die beiden Spann­bänder gelöst werden, um den Schutzdeckel und die Kanten­schoner zu entfernen.



4) Nachdem der Thermotank Quadroline komplett ausgepackt wurde, kann mit der Demontage der Isolierschalen begonnen werden. Damit die Isolierung keinen Schaden nimmt und der Thermo­tank besser transportiert werden kann, müssen die Isolierschalen vor dem Transport ins Haus abgenommen werden.



Aufstellung und Montage

- 5) Die Demontage beginnt mit dem Deckel. Die demontierten Isolier-Bauteile sorgfältig beiseitelegen und sauber lagern. Sie dürfen nicht beschädigt werden und müssen am Aufstellort wieder montiert werden.



- 6) Anschließend müssen die beiden oberen Isolierschalen entfernt werden. Dabei ist zu beachten, dass diese etwas schräg (etwa im 45° Winkel) herausgenommen werden. Dies sollten zwei Personen durchführen, damit die Isolierschalen nicht beschädigt werden.



- 7) Nachdem die oberen beiden Schalen demontiert wurden, kann das Gleiche mit den mittleren Isolierschalen vollzogen werden.



- 8) Beide mittleren Schalen etwas anheben, damit sich die Feder der unteren Schalen aus der Nut der mittleren Schalen löst. Nun können beide mittleren Schalen auseinandergezogen werden.



Aufstellung und Montage

- 9) Zuletzt müssen die beiden unteren Isolierschalen demontiert werden.



- 10) Hierzu wieder die beiden Schalen etwas anheben und auseinanderziehen, damit sich die Steckverbindung löst.



- 11) Nun kann der Thermotank ohne Isolierung gekippt werden und horizontal transportiert werden. Für den Transport befinden sich im Kopf- und im Fußteil jeweils zwei Tragenischen, die den Transport erleichtern.

**Die grünen Spannbänder sind Bestandteil der Speicher-
konstruktion und dürfen nicht entfernt werden!**

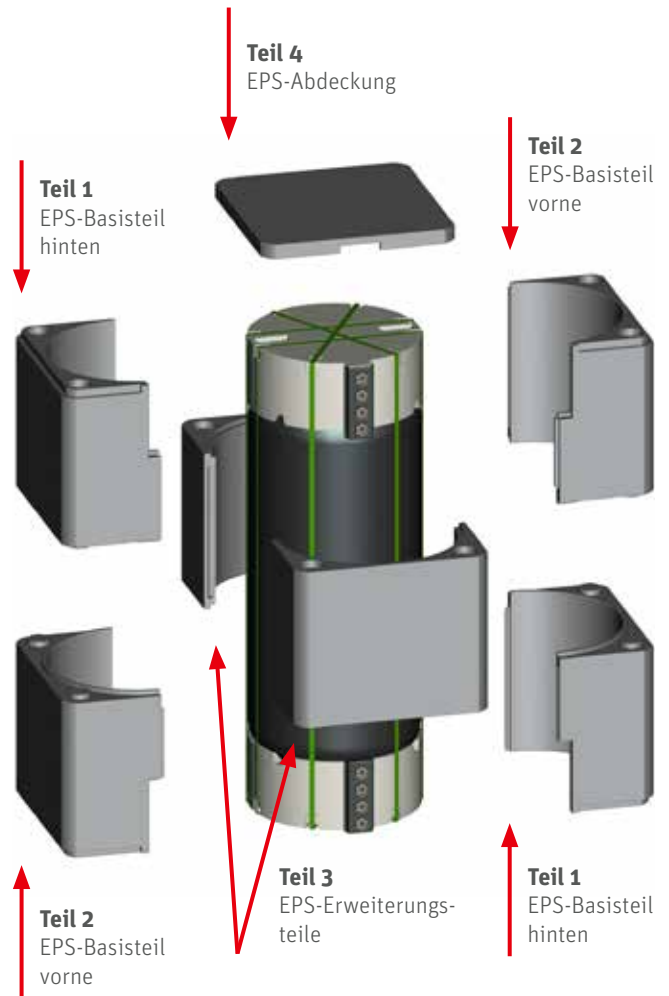


- 12) Wenn der Thermotank am Aufstellort positioniert wurde, kann die Isolierung wieder montiert werden. Dies geschieht in umgekehrter Reihenfolge wie die Demontage, folglich unten beginnen. Hierzu sind zur Hilfe alle Isolierbausteine nummeriert. Bauteil 1 und 2 kommen unten hin, beide Bauteile mit der 3 in die Mitte und oben wieder die Teile 1 und 2. Zum besseren Verständnis siehe auch Explosionszeichnung auf der nächsten Seite.



Aufstellung und Montage

- 13) Bei der Montage ist darauf zu achten, dass die Stoßkante der beiden mittleren Isolierschalen nicht auf der gleichen Seite wie die beiden Anschlussblenden ist. Die mittleren Schalen müssen um 90 Grad versetzt zu den unteren und oberen Schalen angebracht werden.



Thermotank Quadroline 325	
Mat.-Nr.	Bezeichnung
1125007110	Außenisolierung Teil 1
1125007111	Außenisolierung Teil 2
1125007112	Außenisolierung Teil 3
1125007113	Außenisolierung Teil 4

Thermotank Quadroline 500	
Mat.-Nr.	Bezeichnung
1125007044	Außenisolierung Teil 1
1125007045	Außenisolierung Teil 2
1125007046	Außenisolierung Teil 3
1125007047	Außenisolierung Teil 4

Thermotank Quadroline 850	
Mat.-Nr.	Bezeichnung
1125004711	Außenisolierung Teil 1
1125004712	Außenisolierung Teil 2
1125004713	Außenisolierung Teil 3
1125004714	Außenisolierung Teil 4



Entlüftung, Entleerung, Isolation und Inbetriebnahme

■ Entlüftung

Der Roth Thermotank Quadroline hat keine Anschlussmöglichkeit für einen Entlüfter direkt am Tank. Deshalb muss extern am Anschlussrohr ein Entlüfter installiert werden. Der höchste Punkt befindet sich bei allen Speichervarianten, außer dem Pufferspeicher, beim Anschluss B. Folglich muss beim Anschlussrohr B extern ein Entlüfter vorgesehen werden. Bei dem Speichertyp TQ-K 500/850 Kombispeicher und TQ-TWK Trinkwasserkombispeicher muss am Anschluss A und B ein Entlüfter installiert werden.

Dies sind die einzigen Typen, bei denen zwei Entlüfter benötigt werden. Da der Pufferspeicher keinen Anschluss B besitzt, ist alleine bei dieser Speichervariante der Entlüfter am Anschlussrohr A zu installieren.

Die Position des Entlüfters ist auch den Hydraulik schemata im »Thermotank Quadroline Anlagenhydraulik« -Buch zu entnehmen.

■ Entleerung

Damit der Roth Thermotank Quadroline bei Bedarf auch entleert werden kann, muss extern am Anschluss G ein Entleerungshahn installiert werden. Bei manchen Typen existiert der Anschluss G nicht. Bei diesen Typen ist die Entleerung am Anschluss H vorzunehmen.

Achtung: Vor dem Entleeren des Speichers unbedingt für Belüftung des Speichers sorgen!

■ Hydraulische Anschlüsse

Alle hydraulischen Anschlüsse (Heizung, Trinkwasser und Solar) sind am Speicher mit einer 5/4" Verschraubung (SW 46) versehen. Der Anschluss ist flachdichtend auszuführen.

■ Isolation der Anschlüsse

Gehen Sie so vor:

1. Dichtigkeit aller hydraulischen Anschlüsse prüfen, Druckprobe ausführen.
2. Alle Verbindungen und Leitungen **isolieren**.



HINWEIS!

Isolation nach vor Ort geltenden Normen und Richtlinien ausführen.

■ Füllen des Speichers

Der Speicher ist auf der Heizungsseite nach VDI 2035 zu befüllen, siehe Hinweis auf Seite 4.

Beim Befüllen des Speichers ist darauf zu achten, dass das Sicherheitsventil ordnungsgemäß arbeitet und 3 bar Betriebsdruck nicht überschritten werden.

Da sich der Speicher bei der Erstbefüllung etwas ausdehnt, entstehen innerhalb der Faserstruktur leichte "Knistergeräusche". Diese Geräusche sind normal, entstehen ausschließlich bei der Erstbefüllung und stellen keinen Mangel dar.

■ Inbetriebnahme

Gehen Sie so vor:

1. Prüfen, ob die Wasserzufuhr geöffnet und der Speicher gefüllt ist.
2. Funktionstüchtigkeit des Sicherheitsventils (und gegebenenfalls des Druckminderers) prüfen.

Zubehör

Roth Doppelnippel 1 ¼" Thermotank Quadroline

Doppelnippel 1 ¼" flachdichtend aus bleiarmer Messing CW511L nach DIN 50930-6, welcher auch für Anwendungen im Trinkwasserbereich geeignet ist, auch wenn die Wassergüte einen entzinkungsbeständigen Werkstoff erfordert. Dieser Doppelnippel kann als Gegenstück zur 1 ¼" Verschraubung am Roth Thermotank Quadroline eingesetzt werden.
Material-Nr. 1135007394



Roth Doppelnippel 1 ¼" Thermotank Quadroline

Roth Reduziernippel 1 ¼" auf 1" Thermotank Quadroline

Reduziernippel 1 ¼" auf 1" flachdichtend aus bleiarmer Messing CW614N. Dieser Reduziernippel kann als Gegenstück zur 1 ¼" Verschraubung am Roth Thermotank Quadroline eingesetzt werden.
Material-Nr. 1135007681



Roth Reduziernippel 1 ¼" auf 1" Thermotank Quadroline

Roth TQ Zirkulationsrückführung

Zirkulationslanze aus einem Edelstahlwellrohr ca. 1,8 m lang mit einem T-Stück aus bleiarmer Messing, einsetzbar für Roth Thermotank Quadroline TQ-TW 325, TQ-TWS 325, TQ-TW 500, TQ-TWS 500, TQ-K 500, TQ-TWT 500 und TQ-TWK 500.
Material-Nr. 1135007439



Roth TQ Zirkulationsrückführung

Roth Thermocoat TQ 325

Roth Thermocoat aus PVC mit Deckel als optionales Zubehör für alle Varianten des Roth Thermotanks Quadroline 325, Farbe weiß, Dicke des Thermocoats beträgt 5 mm.
Material-Nr. 1135007441

Roth Thermocoat TQ 500

Roth Thermocoat aus PVC mit Deckel als optionales Zubehör für alle Varianten des Roth Thermotanks Quadroline 500, Farbe weiß, Dicke des Thermocoats beträgt 5 mm.
Material-Nr. 1135007442

Roth Thermocoat TQ 850

Roth Thermocoat aus PVC mit Deckel als optionales Zubehör für alle Varianten des Roth Thermotanks Quadroline 850, Neben der optischen Veränderung werden durch den Thermocoat auch die Bereitschaftswärmeverluste reduziert und somit die Effizienz zusätzlich gesteigert. Farbe weiß, Dicke des Thermocoats beträgt 5 mm.
Material-Nr. 1135007594



Roth Thermocoat TQ 325, 500 und 850

Roth Thermocoat TQ 325 plus

Roth Thermocoat aus PVC mit integrierter PS-Dämmung (Stärke 20 mm) und Deckel als optionales Zubehör für alle Varianten des Roth Thermotanks Quadroline 325 zur Erreichung einer höheren Effizienz, Farbe weiß, Dicke des Thermocoats inkl. Dämmung beträgt 25 mm, folglich erhöht sich der Durchmesser um 50 mm.
Material-Nr. 1135007443

Roth Thermocoat TQ 500 plus

Roth Thermocoat aus PVC mit integrierter PS-Dämmung (Stärke 20 mm) und Deckel als optionales Zubehör für alle Varianten des Roth Thermotanks Quadroline 500 zur Erreichung einer höheren Effizienz, Farbe weiß, Dicke des Thermocoats inkl. Dämmung beträgt 25 mm, folglich erhöht sich der Durchmesser um 50 mm.
Material-Nr. 1135007444



Roth Thermocoat TQ 325 plus und TQ 500 plus

Technische Daten

Technische Daten / Typ		TQ-P 325	TQ-P 500	TQ-T 325	TQ-T 500	TQ-T 850
Ausführungsvariante		Pufferspeicher		Trennspeicher		
Material-Nr.		1115009462	1115009467	1115009463	1115009468	1115009992
Beschreibung	Einheit					
Außenabmessung Dämmung						
Länge/Breite	mm	650 × 650	780 × 780	650 × 650	780 × 780	1090 × 970
Höhe	mm	1965	1965	1965	1965	1965
Einbringmaße						
Durchmesser D	mm	547	677	547	677	950 × 790
Höhe	mm	1935	1935	1935	1935	1935
Kippmaß	mm	2030	2070	2030	2070	2016
Gesamtvolumen	Liter	323	493	323	492	822
Gewicht ca.	kg	40	50	40	50	75
max. Speichertemperatur	°C	90	90	90	90	90
max. Betriebsdruck	bar	3	3	3	3	3
max. Speicherprüfdruck/20 °C *	bar	4,5	4,5	4,5	4,5	4,5
ErP-Daten						
Warmhalteverluste	W	72	80	72	80	108
Bereitschaftswärmeverluste nach EN 12977-3:2012	kWh/Tag	1,73	1,92	1,73	1,92	2,45
Energieeffizienzklasse		B	B	B	B	-
Solarwärmetauscher						
Leistungsfläche	m ²					
max. Betriebsdruck	bar					
Inhalt	Liter					
max. Kollektorfläche	m ²					
Warmwasserwärmetauscher, Leistungswerte in Anlehnung an DIN 4708/T3						
Leistungsfläche	m ²					
max. Betriebsdruck	bar					
Inhalt ca.	Liter					
Zapfrate (20 l/min.) ca.	Liter					
Leistungskennzahl N _i ca.						
Anschlüsse						
Vorlauf Wärmeerzeuger	Dim.	IG 1¼" H	IG 1¼" H	IG 1¼" H	IG 1¼" H	IG 1¼" H
Anschlusshöhe	mm	45	45	45	45	45
Rücklauf Wärmeerzeuger	Dim.			IG 1¼" G	IG 1¼" G	IG ¼" G
Anschlusshöhe	mm			115	115	115
Vorlauf Wärmeverteilsystem	Dim.	IG 1¼" A	IG 1¼" A	IG 1¼" B	IG 1¼" B	IG ¼" B
Anschlusshöhe	mm	1890	1890	1820	1820	1820
Rücklauf Wärmeverteilsystem	Dim.			IG 1¼" A	IG 1¼" A	IG ¼" A
Anschlusshöhe	mm			1890	1890	1890
Vorlauf Solarwärmetauscher (Eintritt)	Dim.					
Anschlusshöhe	mm					
Rücklauf Solarwärmetauscher (Austritt)	Dim.					
Anschlusshöhe	mm					
Vorlauf Warmwasserwärmetauscher (kalt)	Dim.					
Anschlusshöhe	mm					
Rücklauf Warmwasserwärmetauscher (warm)	Dim.					
Anschlusshöhe	mm					
Fühlerhülsen Eintritt	Anzahl	4	4	4	4	8

* Prüfung darf nur mit Wasser erfolgen!

Technische Daten

Fortsetzung Technische Daten

Technische Daten / Typ		TQ-S 325	TQ-S 500	TQ-S 850
Ausführungsvariante		Solarspeicher		
Material-Nr.		1115009465	1115009470	115009993
Beschreibung	Einheit			
Außenabmessung Dämmung				
Länge/Breite	mm	650 × 650	780 × 780	1090 × 970
Höhe	mm	1965	1965	1965
Einbringmaße				
Durchmesser D	mm	547	677	950 × 790
Höhe	mm	1935	1935	1935
Kippmaß	mm	2030	2070	2016
Gesamtvolumen	Liter	321	491	820
Gewicht ca.	kg	52	62	96
max. Speichertemperatur	°C	90	90	90
max. Betriebsdruck	bar	3	3	3
max. Speicherprüfdruck/20 °C *	bar	4,5	4,5	4,5
ErP-Daten				
Warmhalteverluste	W	72	81	102
Bereitschaftswärmeverluste nach EN 12977-3:2012	kWh/Tag	1,73	1,94	2,45
Energieeffizienzklasse		B	B	-
Solarwärmetauscher				
Leistungsfläche	m ²	1,5	1,5	2,5
max. Betriebsdruck	bar	10	10	10
Inhalt	Liter	8	8	13
max. Kollektorfläche	m ²	10	12,5	20
Warmwasserwärmetauscher, Leistungswerte in Anlehnung an DIN 4708/T3				
Leistungsfläche	m ²			
max. Betriebsdruck	bar			
Inhalt ca.	Liter			
Zapfrate (20 l/min.) ca.	Liter			
Leistungskennzahl N _L ca.				
Anschlüsse				
Vorlauf Wärmeerzeuger	Dim.		IG 1¼" H	IG 1¼" H
Anschlusshöhe	mm		45	45
Rücklauf Wärmeerzeuger	Dim.	IG 1¼" G	IG 1¼" G	IG ¼" G
Anschlusshöhe	mm	45	115	115
Vorlauf Wärmeverteilsystem	Dim.	IG 1¼" B	IG 1¼" B	IG ¼" B
Anschlusshöhe	mm	1820	1820	1820
Rücklauf Wärmeverteilsystem	Dim.	IG 1¼" A	IG 1¼" A	IG ¼" A
Anschlusshöhe	mm	1890	1890	1890
Vorlauf Solarwärmetauscher (Eintritt)	Dim.	IG 1¼" E	IG 1¼" E	IG ¼" E
Anschlusshöhe	mm	185	255	255
Rücklauf Solarwärmetauscher (Austritt)	Dim.	IG 1¼" F	IG 1¼" F	IG ¼" F
Anschlusshöhe	mm	115	185	185
Vorlauf Warmwasserwärmetauscher (kalt)	Dim.			
Anschlusshöhe	mm			
Rücklauf Warmwasserwärmetauscher (warm)	Dim.			
Anschlusshöhe	mm			
Fühlerhülsen Eintritt	Anzahl	4	4	8

* Prüfung darf nur mit Wasser erfolgen!

Technische Daten

Fortsetzung Technische Daten

Technische Daten / Typ		TQ-TW 325	TQ-TW 500	TQ-TW 850
Ausführungsvariante		Trinkwassererwärmer		
Material-Nr.		1115009464	1115009469	1115009996
Beschreibung	Einheit			
Außenabmessung Dämmung				
Länge/Breite	mm	650 x 650	780 x 780	1090 x 970
Höhe	mm	1965	1965	1965
Einbringmaße				
Durchmesser D	mm	547	677	950 x 790
Höhe	mm	1935	1935	1935
Kippmaß	mm	2030	2070	2016
Gesamtvolumen	Liter	321	491	818
Gewicht ca.	kg	65	74	106
max. Speichertemperatur	°C	90	90	90
max. Betriebsdruck	bar	3	3	3
max. Speicherprüfdruck/20 °C *	bar	4,5	4,5	4,5
ErP-Daten				
Warmhalteverluste	W	72	80	102
Bereitschaftswärmeverluste nach EN 12977-3:2012	kWh/Tag	1,73	1,92	2,45
Energieeffizienzklasse		B	B	-
Solarwärmetauscher				
Leistungsfläche	m ²			
max. Betriebsdruck	bar			
Inhalt	Liter			
max. Kollektorfläche	m ²			
Warmwasserwärmetauscher, Leistungswerte in Anlehnung an DIN 4708/T3				
Leistungsfläche	m ²	5	5	7,5
max. Betriebsdruck	bar	10	10	10
Inhalt ca.	Liter	26	26	37
Zapfrate (20 l/min.) ca.	Liter	375	510	930
Leistungskennzahl η_t ca.		2,5	3,6	7,9
Anschlüsse				
Vorlauf Wärmeerzeuger	Dim.	IG 1¼" B	IG 1¼" B	IG 1¼" B
Anschlusshöhe	mm	1890	1820	45
Rücklauf Wärmeerzeuger	Dim.	IG 1¼" H	IG 1¼" H	IG ¼" H
Anschlusshöhe	mm	45	45	45
Vorlauf Wärmeverteilsystem	Dim.			
Anschlusshöhe	mm			
Rücklauf Wärmeverteilsystem	Dim.			
Anschlusshöhe	mm			
Vorlauf Solarwärmetauscher (Eintritt)	Dim.			
Anschlusshöhe	mm			
Rücklauf Solarwärmetauscher (Austritt)	Dim.			
Anschlusshöhe	mm			
Vorlauf Warmwasserwärmetauscher (kalt)	Dim.	IG 1¼" D	IG 1¼" D	IG ¼" D
Anschlusshöhe	mm	1750	1680	1680
Rücklauf Warmwasserwärmetauscher (warm)	Dim.	IG 1¼" C	IG 1¼" C	IG ¼" C
Anschlusshöhe	mm	1820	1750	1750
Fühlerhülsen Eintritt	Anzahl	4	4	8

Technische Änderungen vorbehalten.

Technische Daten

Fortsetzung Technische Daten

Technische Daten / Typ		TQ-TWS 325	TQ-TWS 500	TQ-TWS 850
Ausführungsvariante		Trinkwassererwärmer mit Solar		
Material-Nr.		1115009466	1115009682	1115009997
Beschreibung	Einheit			
Außenabmessung Dämmung				
Länge/Breite	mm	650 x 650	780 x 780	1090 x 970
Höhe	mm	1965	1965	1965
Einbringmaße				
Durchmesser D	mm	547	677	950 x 790
Höhe	mm	1935	1935	1935
Kippmaß	mm	2030	2070	2016
Gesamtvolumen	Liter	321	491	818
Gewicht ca.	kg	72	81	114
max. Speichertemperatur	°C	90	90	90
max. Betriebsdruck	bar	3	3	3
max. Speicherprüfdruck/20 °C *	bar	4,5	4,5	4,5
ErP-Daten				
Warmhalteverluste	W	72	81	102
Bereitschaftswärmeverluste nach EN 12977-3:2012	kWh/Tag	1,73	1,94	2,45
Energieeffizienzklasse		B	B	-
Solarwärmetauscher				
Leistungsfläche	m ²	1,5	1,5	2,5
max. Betriebsdruck	bar	10	10	10
Inhalt	Liter	8	8	13
max. Kollektorfläche	m ²	12,5	12,5	20
Warmwasserwärmetauscher, Leistungswerte in Anlehnung an DIN 4708/T3				
Leistungsfläche	m ²	5	5	7,5
max. Betriebsdruck	bar	10	10	10
Inhalt ca.	Liter	26	26	37
Zapfrate (20 l/min.) ca.	Liter	375	510	930
Leistungskennzahl N _l ca.		2,5	3,6	7,9
Anschlüsse				
Vorlauf Wärmeerzeuger	Dim.	IG 1¼" B	IG 1¼" B	IG 1¼" B
Anschlusshöhe	mm	1890	1820	1820
Rücklauf Wärmeerzeuger	Dim.	IG 1¼" H	IG 1¼" H	IG ¼" H
Anschlusshöhe	mm	45	45	45
Vorlauf Wärmeverteilsystem	Dim.			
Anschlusshöhe	mm			
Rücklauf Wärmeverteilsystem	Dim.			
Anschlusshöhe	mm			
Vorlauf Solarwärmetauscher (Eintritt)	Dim.	IG 1¼" E	IG 1¼" E	IG ¼" E
Anschlusshöhe	mm	185	255	255
Rücklauf Solarwärmetauscher (Austritt)	Dim.	IG 1¼" F	IG 1¼" F	IG ¼" F
Anschlusshöhe	mm	115	185	185
Vorlauf Warmwasserwärmetauscher (kalt)	Dim.	IG 1¼" D	IG 1¼" D	IG ¼" D
Anschlusshöhe	mm	1750	1680	1680
Rücklauf Warmwasserwärmetauscher (warm)	Dim.	IG 1¼" C	IG 1¼" C	IG 1¼" C
Anschlusshöhe	mm	1820	1750	1750
Fühlerhülsen Eintritt	Anzahl	4	4	8

Technische Änderungen vorbehalten.

Technische Daten

Fortsetzung Technische Daten

Technische Daten / Typ		TQ-K 500	TQ-K 850
Ausführungsvariante		Kombispeicher	
Material-Nr.		1115009471	111500995
Beschreibung	Einheit		
Außenabmessung Dämmung			
Länge/Breite	mm	780 x 780	1090 x 970
Höhe	mm	1965	1965
Einbringmaße			
Durchmesser D	mm	677	950 x 790
Höhe	mm	1935	1935
Kippmaß	mm	2070	2016
Gesamtvolumen	Liter	489	818
Gewicht ca.	kg	81	116
max. Speichertemperatur	°C	90	90
max. Betriebsdruck	bar	3	3
max. Speicherprüfdruck/20 °C *	bar	4,5	4,5
ErP-Daten			
Warmhalteverluste	W	81	102
Bereitschaftswärmeverluste nach EN 12977-3:2012	kWh/Tag	1,94	2,45
Energieeffizienzklasse		B	-
Solarwärmetauscher			
Leistungsfläche	m ²	1,5	2,5
max. Betriebsdruck	bar	10	10
Inhalt	Liter	8	13
max. Kollektorfläche	m ²	12,5	20
Warmwasserwärmetauscher, Leistungswerte in Anlehnung an DIN 4708/T3			
Leistungsfläche	m ²	5	7,5
max. Betriebsdruck	bar	10	10
Inhalt ca.	Liter	26	37
Zapfrate (20 l/min.) ca.	Liter	410	780
Leistungskennzahl N _l ca.		2,6	5,9
Anschlüsse			
Vorlauf Wärmeerzeuger	Dim.	IG 1¼" B/H	IG 1¼" B/H
Anschlusshöhe	mm	1820/45	1820/45
Rücklauf Wärmeerzeuger	Dim.	IG 1¼" A/G	IG ¼" A/G
Anschlusshöhe	mm	1890/115	1890/115
Vorlauf Wärmeverteilsystem	Dim.	IG 1¼" H	IG ¼" H
Anschlusshöhe	mm	45	45
Rücklauf Wärmeverteilsystem	Dim.	IG 1¼" G	IG ¼" G
Anschlusshöhe	mm	115	115
Vorlauf Solarwärmetauscher (Eintritt)	Dim.	IG 1¼" E	IG ¼" E
Anschlusshöhe	mm	255	255
Rücklauf Solarwärmetauscher (Austritt)	Dim.	IG 1¼" F	IG ¼" F
Anschlusshöhe	mm	185	185
Vorlauf Warmwasserwärmetauscher (kalt)	Dim.	IG 1¼" D	IG ¼" D
Anschlusshöhe	mm	1680	1680
Rücklauf Warmwasserwärmetauscher (warm)	Dim.	IG 1¼" C	IG ¼" C
Anschlusshöhe	mm	1750	1750
Fühlerhülsen Eintritt	Anzahl	4	8

Technische Änderungen vorbehalten.

Technische Daten

Fortsetzung Technische Daten

Technische Daten / Typ		TQ-TWK 500	TQ-TWK 850
Ausführungsvariante		Trinkwasserkombispeicher	
Material-Nr.		1115009952	111500994
Beschreibung	Einheit		
Außenabmessung Dämmung			
Länge/Breite	mm	780 x 780	1090 x 970
Höhe	mm	1965	1965
Einbringmaße			
Durchmesser D	mm	677	950 x 790
Höhe	mm	1935	1935
Kippmaß	mm	2070	2016
Gesamtvolumen	Liter	490	818
Gewicht ca.	kg	75	108
max. Speichertemperatur	°C	90	90
max. Betriebsdruck	bar	3	3
max. Speicherprüfdruck/20 °C *	bar	4,5	4,5
ErP-Daten			
Warmhalteverluste	W	81	102
Bereitschaftswärmeverluste nach EN 12977-3:2012	kWh/Tag	1,94	2,45
Energieeffizienzklasse		B	-
Solarwärmetauscher			
Leistungsfläche	m ²		
max. Betriebsdruck	bar		
Inhalt	Liter		
max. Kollektorfläche	m ²		
Warmwasserwärmetauscher, Leistungswerte in Anlehnung an DIN 4708/T3			
Leistungsfläche	m ²	5	7,5
max. Betriebsdruck	bar	10	10
Inhalt ca.	Liter	26	37
Zapfrate (20 l/min.) ca.	Liter	410	780
Leistungskennzahl N _l ca.		2,6	5,9
Anschlüsse			
Vorlauf Wärmeerzeuger	Dim.	IG 1¼" B/H	IG 1¼" B/H
Anschlusshöhe	mm	1820/45	1820/45
Rücklauf Wärmeerzeuger	Dim.	IG 1¼" A/G	IG ¼" A/G
Anschlusshöhe	mm	1890/115	1890/115
Vorlauf Wärmeverteilsystem	Dim.	IG 1¼" H	IG ¼" H
Anschlusshöhe	mm	45	45
Rücklauf Wärmeverteilsystem	Dim.	IG 1¼" G	IG ¼" G
Anschlusshöhe	mm	115	115
Vorlauf Solarwärmetauscher (Eintritt)	Dim.		
Anschlusshöhe	mm		
Rücklauf Solarwärmetauscher (Austritt)	Dim.		
Anschlusshöhe	mm		
Vorlauf Warmwasserwärmetauscher (kalt)	Dim.	IG 1¼" D	IG ¼" D
Anschlusshöhe	mm	1680	1680
Rücklauf Warmwasserwärmetauscher (warm)	Dim.	IG 1¼" C	IG ¼" C
Anschlusshöhe	mm	1750	1750
Fühlerhülsen Eintritt	Anzahl	4	8

Technische Änderungen vorbehalten.

Technische Daten

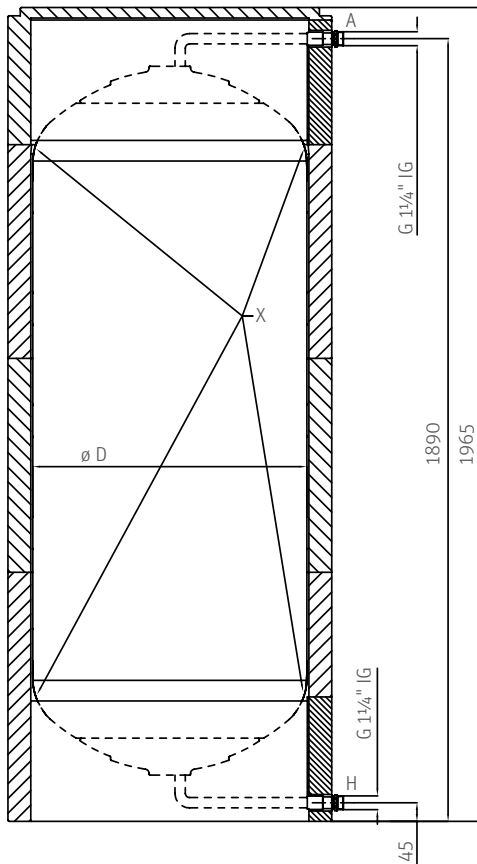
Fortsetzung Technische Daten

Technische Daten / Typ		TQ-TWT 500	TQ-TWT 850
Ausführungsvariante		Trinkwassertrennspeicher	
Material-Nr.		1115010520	1115010521
Beschreibung	Einheit		
Außenabmessung Dämmung			
Länge/Breite	mm	780 x 780	1090 x 970
Höhe	mm	1965	1965
Einbringmaße			
Durchmesser D	mm	677	950 x 790
Höhe	mm	1935	1935
Kippmaß	mm	2070	2016
Gesamtvolumen	Liter	490	818
Gewicht ca.	kg	75	108
max. Speichertemperatur	°C	90	90
max. Betriebsdruck	bar	3	3
max. Speicherprüfdruck/20 °C *	bar	4,5	4,5
ErP-Daten			
Warmhalteverluste	W	81	102
Bereitschaftswärmeverluste nach EN 12977-3:2012	kWh/Tag	1,94	2,45
Energieeffizienzklasse		B	-
Solarwärmetauscher			
Leistungsfläche	m ²		
max. Betriebsdruck	bar		
Inhalt	Liter		
max. Kollektorfläche	m ²		
Warmwasserwärmetauscher, Leistungswerte in Anlehnung an DIN 4708/T3			
Leistungsfläche	m ²	5	7,5
max. Betriebsdruck	bar	10	10
Inhalt ca.	Liter	26	37
Zapfrate (20 l/min.) ca.	Liter	410	780
Leistungskennzahl N _l ca.		2,6	5,9
Anschlüsse			
Vorlauf Wärmeerzeuger	Dim.	IG 1¼" B/H	IG 1¼" B/H
Anschlusshöhe	mm	1820/45	1820/45
Rücklauf Wärmeerzeuger	Dim.	IG 1¼" A/G	IG ¼" A/G
Anschlusshöhe	mm	1890/115	1890/115
Vorlauf Wärmeverteilsystem	Dim.	IG 1¼" F	IG ¼" F
Anschlusshöhe	mm	185	185
Rücklauf Wärmeverteilsystem	Dim.	IG 1¼" E	IG ¼" E
Anschlusshöhe	mm	255	255
Vorlauf Solarwärmetauscher (Eintritt)	Dim.		
Anschlusshöhe	mm		
Rücklauf Solarwärmetauscher (Austritt)	Dim.		
Anschlusshöhe	mm		
Vorlauf Warmwasserwärmetauscher (kalt)	Dim.	IG 1¼" D	IG ¼" D
Anschlusshöhe	mm	1680	1680
Rücklauf Warmwasserwärmetauscher (warm)	Dim.	IG 1¼" C	IG ¼" C
Anschlusshöhe	mm	1750	1750
Fühlerhülsen Eintritt	Anzahl	4	8

Technische Änderungen vorbehalten.

Maßbilder

Roth Thermotank Quadroline – Pufferspeicher



Maße in mm

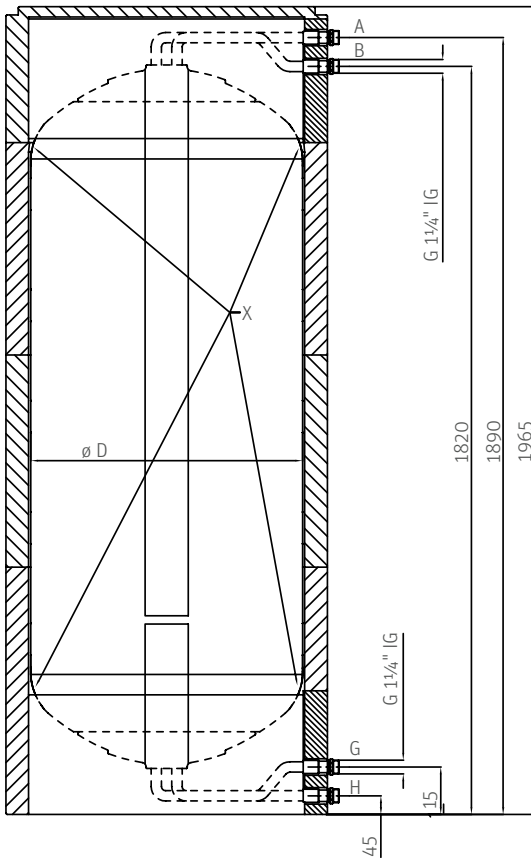


Technische Daten / Typ		TQ-P 325	TQ-P 500
Ausführungsvariante		Pufferspeicher	
Beschreibung	Einheit		
Außenabmessung Dämmung			
Länge/Breite	mm	650 × 650	780 × 780
Höhe	mm	1965	1965
Einbringmaße			
Durchmesser D	mm	547	677
Höhe	mm	1935	1935
Kippmaß	mm	2030	2070
Speicherinhalt Netto	Liter	323	493
Gewicht ca.	kg	40	50
max. Speichertemperatur	°C	90	90
max. Betriebsdruck	bar	3	3

- A** Heizung Vorlauf (Austritt)
- H** Wärmeerzeuger-Vorlauf (Eintritt)
- X** Fühlerhülse (4 Stück)

Maßbilder

Roth Thermotank Quadroline – Trennspeicher



Maße in mm

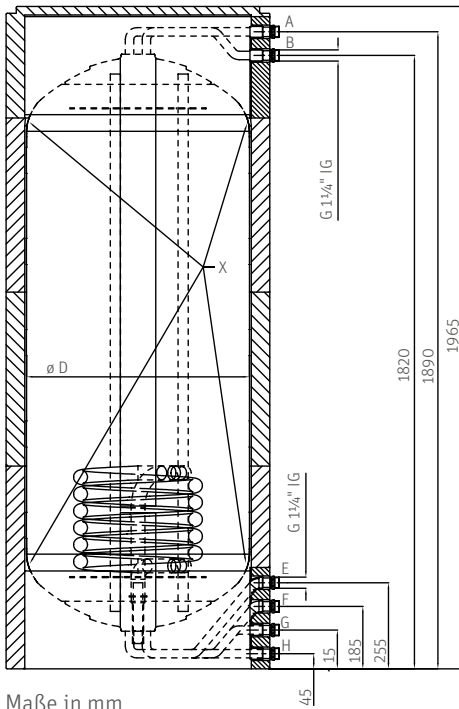
Technische Daten / Typ		TQ-T 325	TQ-T 500	TQ-T 850
Ausführungsvariante		Trennspeicher		
Beschreibung	Einheit			
Außenabmessung Dämmung				
Länge/Breite	mm	650 x 650	780 x 780	1090 x 970
Höhe	mm	1965	1965	1965
Einbringmaße				
Durchmesser D	mm	547	677	950 x 790
Höhe	mm	1935	1935	1935
Kippmaß	mm	2030	2070	2016
Speicherinhalt Netto	Liter	323	492	822
Gewicht ca.	kg	40	50	75
max. Speichertemperatur	°C	90	90	90
max. Betriebsdruck	bar	3	3	3

- A Heizung Rücklauf
- B Heizung Vorlauf
- G Wärmeerzeuger-Rücklauf
- H Wärmeerzeuger-Vorlauf
- X Fühlerhülse

Maßbilder

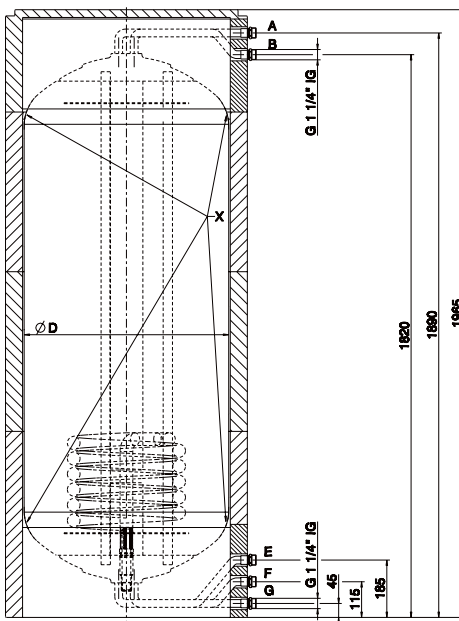
Roth Thermotank Quadroline – Solarspeicher

TQ-S 500/850



Maße in mm

TQ-S 325



Maße in mm



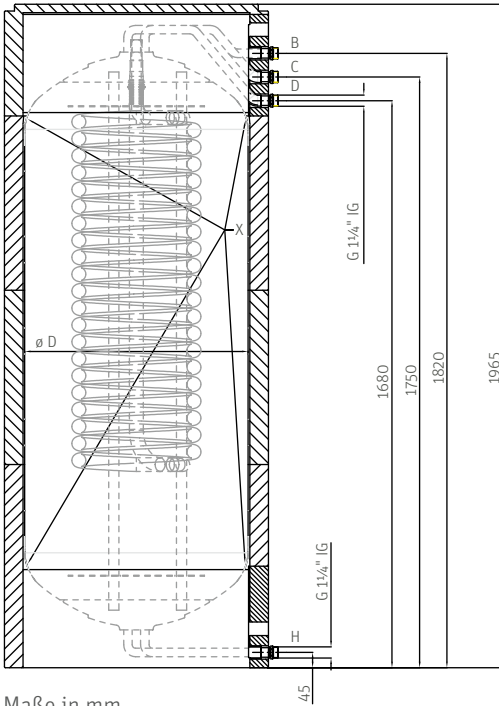
- A Heizung Rücklauf
- B Heizung Vorlauf
- E Solarwärmetauscher Vorlauf (Eintritt)
- F Solarwärmetauscher Rücklauf (Austritt)
- G Wärmeerzeuger-Rücklauf
- H Wärmeerzeuger-Vorlauf
- X Fühlerhülse

Technische Daten / Typ		TQ-S 325	TQ-S 500	TQ-S 850
Ausführungsvariante		Solarspeicher		
Beschreibung	Einheit			
Außenabmessung Dämmung				
Länge/Breite	mm	650 x 650	780 x 780	1090 x 970
Höhe	mm	1965	1965	1965
Einbringmaße				
Durchmesser D	mm	547	677	950 x 790
Höhe	mm	1935	1935	1935
Kippmaß	mm	2030	2070	2016
Speicherinhalt Netto	Liter	321	491	820
Gewicht ca.	kg	52	62	96
max. Speichertemperatur	°C	90	90	90
max. Betriebsdruck	bar	3	3	3

Maßbilder

Roth Thermotank Quadroline – Trinkwassererwärmer

TQ-TW 500/850

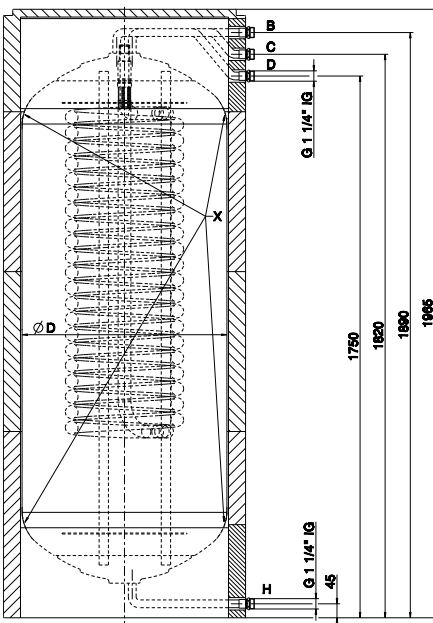


Maße in mm



- B** Wärmeerzeuger-Vorlauf Brauchwasser
- C** Warmwasser Austritt
- D** Kaltwasser Eintritt
- H** Wärmeerzeuger-Rücklauf Brauchwasser
- X** Fühlerhülse

TQ-TW 325



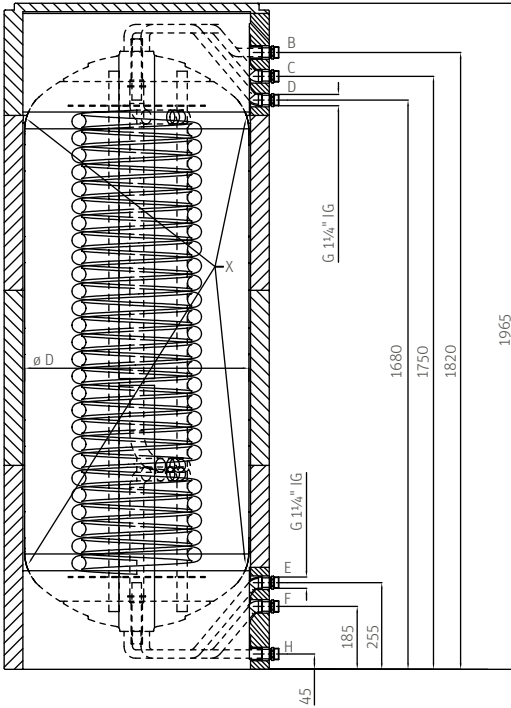
Maße in mm

Technische Daten / Typ		TQ-TW 325	TQ-TW 500	TQ-TW 850
Ausführungsvariante		Trinkwassererwärmer		
Beschreibung	Einheit			
Außenabmessung Dämmung				
Länge/Breite	mm	650 × 650	780 × 780	1090 x 970
Höhe	mm	1965	1965	1965
Einbringmaße				
Durchmesser D	mm	547	677	950 x 790
Höhe	mm	1935	1935	1935
Kippmaß	mm	2030	2070	2016
Speicherinhalt Netto	Liter	321	491	818
Gewicht ca.	kg	65	74	106
max. Speichertemperatur	°C	90	90	90
max. Betriebsdruck	bar	3	3	3

Maßbilder

Roth Thermotank Quadroline – Trinkwassererwärmer mit Solar

TQ-TWS 500/850

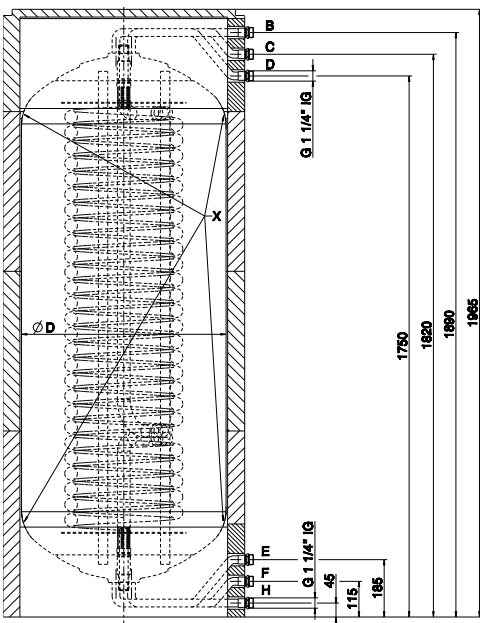


Maße in mm



- B** Wärmeerzeuger-Vorlauf
- C** Warmwasser Austritt
- D** Kaltwasser Eintritt
- E** Solarwärmetauscher Vorlauf (Eintritt)
- F** Solarwärmetauscher Rücklauf (Austritt)
- H** Wärmeerzeuger-Rücklauf
- X** Fühlerhülse

TQ-TWS 325

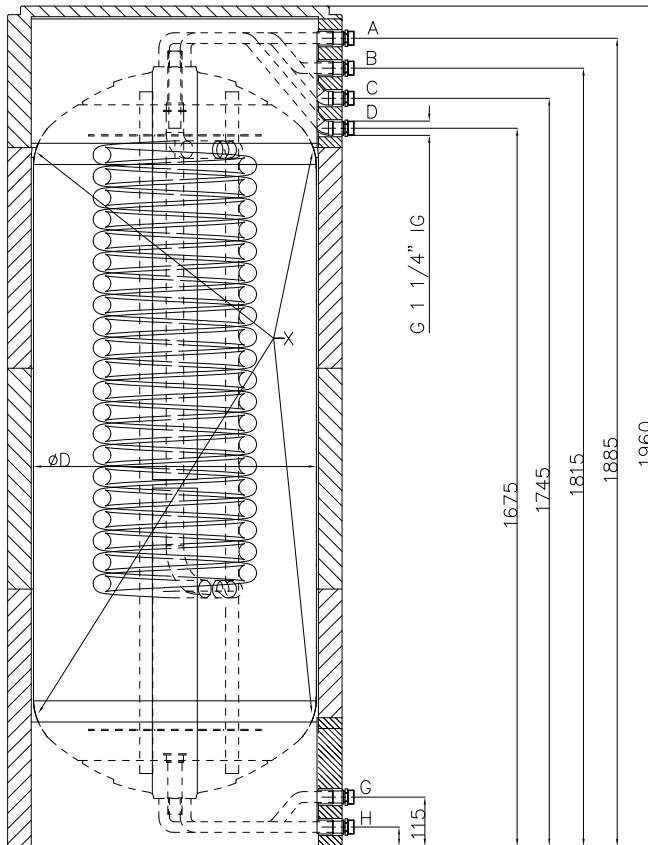


Maße in mm

Technische Daten / Typ		TQ-TWS 325	TQ-TWS 500	TQ-TWS 850
Ausführungsvariante		Trinkwassererwärmer mit Solar		
Beschreibung	Einheit			
Außenabmessung Dämmung				
Länge/Breite	mm	650 x 650	780 x 780	1090 x 970
Höhe	mm	1965	1965	1965
Einbringmaße				
Durchmesser D	mm	547	677	950 x 790
Höhe	mm	1935	1935	1935
Kippmaß	mm	2030	2070	2016
Speicherinhalt Netto	Liter	321	491	818
Gewicht ca.	kg	72	81	114
max. Speichertemperatur	°C	90	90	90
max. Betriebsdruck	bar	3	3	3

Maßbilder

Roth Thermotank Quadroline – Trinkwasserkombispeicher



Maße in mm.

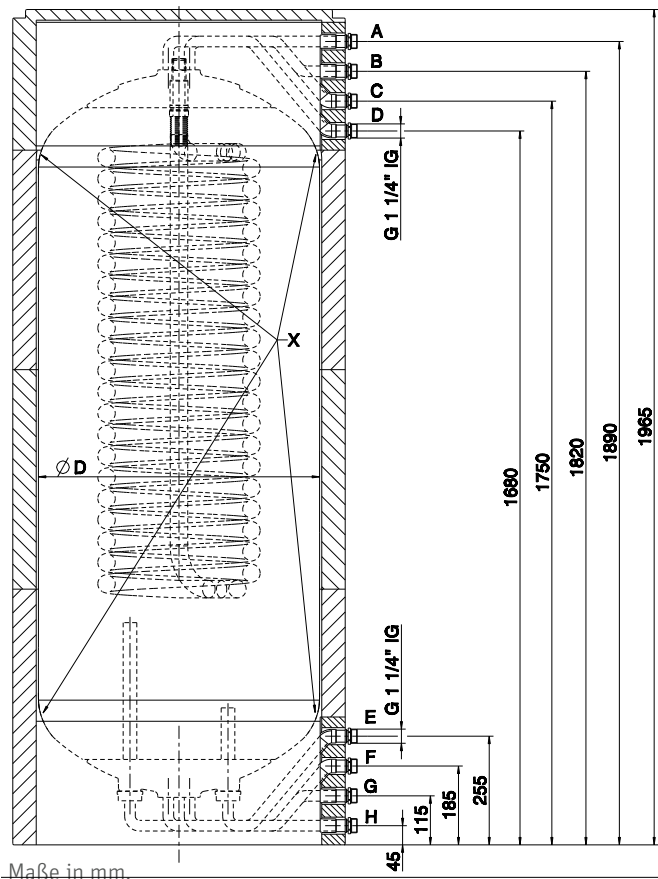


- A Wärmeerzeuger-Rücklauf Brauchwasser
- B Wärmeerzeuger-Vorlauf Brauchwasser
- C Warmwasser Austritt
- D Kaltwasser Eintritt
- G Heizung Rücklauf
- H Heizung Vorlauf
- X Fühlerhülse

Technische Daten / Typ		TQ-TWK 500	TQ-TWK 850
Ausführungsvariante		Trinkwasserkombispeicher	
Beschreibung	Einheit		
Außenabmessung Dämmung			
Länge/Breite	mm	780 x 780	1090 x 970
Höhe	mm	1965	1965
Einbringmaße			
Durchmesser D	mm	677	950 x 790
Höhe	mm	1935	1935
Kippmaß	mm	2070	2016
Speicherinhalt Netto	Liter	490	818
Gewicht ca.	kg	75	108
max. Speichertemperatur	°C	90	90
max. Betriebsdruck	bar	3	3

Maßbilder

■ Roth Thermotank Quadroline – Trinkwassertrennspeicher

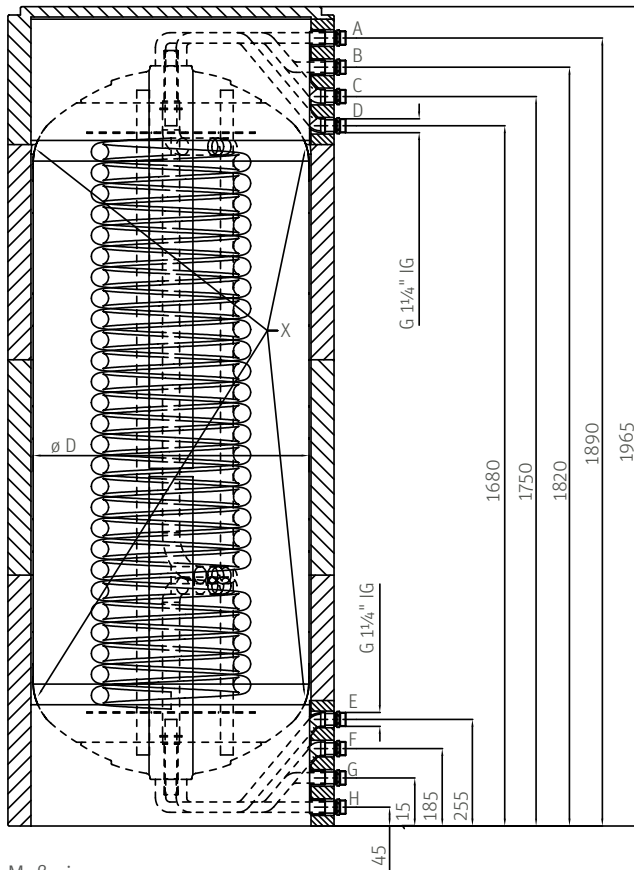


- A Wärmeerzeuger-Rücklauf Brauchwasser
- B Wärmeerzeuger-Vorlauf Brauchwasser
- C Warmwasser Austritt
- D Kaltwasser Eintritt
- E Wärmeverteilsystem Rücklauf
- F Wärmeverteilsystem Vorlauf
- G Wärmeerzeuger-Rücklauf Heizung
- H Wärmeerzeuger-Vorlauf Heizung
- X Fühlerhülse

Technische Daten / Typ		TQ-TWT 500	TQ-TWT 850
Ausführungsvariante		Trinkwassertrennspeicher	
Beschreibung	Einheit		
Außenabmessung Dämmung			
Länge/Breite	mm	780 x 780	1090 x 970
Höhe	mm	1965	1965
Einbringmaße			
Durchmesser D	mm	677	950 x 790
Höhe	mm	1935	1935
Kippmaß	mm	2070	2016
Speicherinhalt Netto	Liter	490	818
Gewicht ca.	kg	75	108
max. Speichertemperatur	°C	90	90
max. Betriebsdruck	bar	3	3

Maßbilder

Roth Thermotank Quadroline – Kombispeicher



Maße in mm.



- A Wärmeerzeuger-Rücklauf Brauchwasser
- B Wärmeerzeuger-Vorlauf Brauchwasser
- C Warmwasser Austritt
- D Kaltwasser Eintritt
- E Solarwärmetauscher Vorlauf (Eintritt)
- F Solarwärmetauscher Rücklauf (Austritt)
- G Heizung Rücklauf
- H Heizung Vorlauf
- X Fühlerhülse

Technische Daten / Typ		TQ-K 500	TQ-K 850
Ausführungsvariante		Kombispeicher	
Beschreibung	Einheit		
Außenabmessung Dämmung			
Länge/Breite	mm	780 x 780	1090 x 970
Höhe	mm	1965	1965
Einbringmaße			
Durchmesser D	mm	677	950 x 790
Höhe	mm	1935	1935
Kippmaß	mm	2070	2016
Speicherinhalt Netto	Liter	489	818
Gewicht ca.	kg	81	116
max. Speichertemperatur	°C	90	90
max. Betriebsdruck	bar	3	3

Thermotank Quadroline Montageanleitung



EG-Konformitätserklärung



Der Unterzeichner

bestätigt, dass das (die) nachfolgend bezeichnete(n) Gerät(e) in der von uns in Verkehr gebrachten Ausführung die Anforderungen der harmonisierten EG-Richtlinien, EG-Sicherheitsstandards und produktspezifischen EG-Standards erfüllt (erfüllen).

Bei einer nicht mit uns abgestimmten Änderung des(der) Geräte(s) verliert diese Erklärung ihre Gültigkeit.

Bezeichnung des (der) Gerät(e)s

Puffer- und Warmwasserspeicher Thermotank Quadroline

Speichertyp	Materialnummer	Speichertyp	Materialnummer
TQ-P 325	1115009462	TQ-T 850	1115009992
TQ-T 325	1115009463	TQ-S 850	1115009993
TQ-S 325	1115009465	TQ-TW 850	1115009996
TQ-TW 325	1115009464	TQ-TWS 850	1115009997
TQ-TWS 325	1115009466	TQ-K 850	1115009995
TQ-P 500	1115009467	TQ-TWK 850	1115009994
TQ-T 500	1115009468	TQ-TWT 850	1115010521
TQ-S 500	1115009470		
TQ-TW 500	1115009469		
TQ-TWS 500	1115009682		
TQ-K 500	1115009471		
TQ-TWK 500	1115009952		
TQ-TWT 500	1115010520		

Verordnung
814/2013

Die folgende Norm wurde ganz oder teilweise angewendet
EN 12977-3:2012

Firma:
Roth Werke GmbH
Am Seerain 2
35232 Dautphetal
Germany

Ort, Datum: Dautphetal, 12.04.2018

Unterschrift:

Jens Haffner
Leiter F&E Energiesysteme

03/2018 Technische Änderungen vorbehalten

Unsere Stärken

Ihre Vorteile

Innovationsleistung

- > Frühzeitiges Erkennen von Markterfordernissen
- > Eigene Materialforschung und -entwicklung
- > Eigenes Engineering
- > Das Unternehmen ist zertifiziert nach ISO 9001

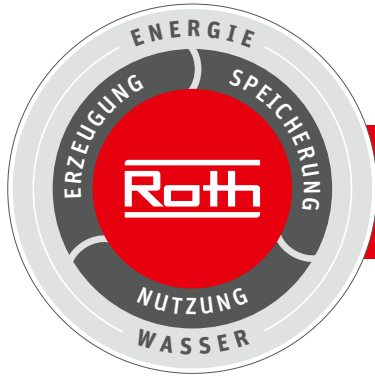
Serviceleistung

- > Flächendeckender, qualifizierter Außendienst
- > Hotline und Projektierungsservice
- > Werkschulungen, Planungs- und Produktseminare
- > Europaweite schnelle Verfügbarkeit aller Produktprogramme unter der Marke Roth
- > Umfangreiche Garantieleistungen und Nachhaftungsvereinbarungen

Produktleistung

- > Montagefreundliches, komplettes Produktsystemangebot
- > Herstellerkompetenz für das komplette Produktprogramm im Firmenverbund der Roth Industries

A large, white, stylized version of the Roth logo is centered on the page. It features the word "Roth" in a bold, sans-serif font, with a horizontal line above and below the text. The logo is set against a dark grey background.



Roth Energie- und Sanitärsysteme

Erzeugung

Solarsysteme <
Wärmepumpensysteme <

Speicherung

Speichersysteme für
Trink- und Heizungswasser <
Brennstoffe und Biofuels <
Regen- und Abwasser <

Nutzung

> Flächen-Heiz- und Kühlsysteme
> Wohnungsstationen
> Rohr-Installationsysteme
> Duschsysteme

ROTH WERKE GMBH

Am Seerain 2
35232 Dautphetal
Telefon: 06466/922-0
Telefax: 06466/922-100
E-Mail: service@roth-werke.de
www.roth-werke.de

