

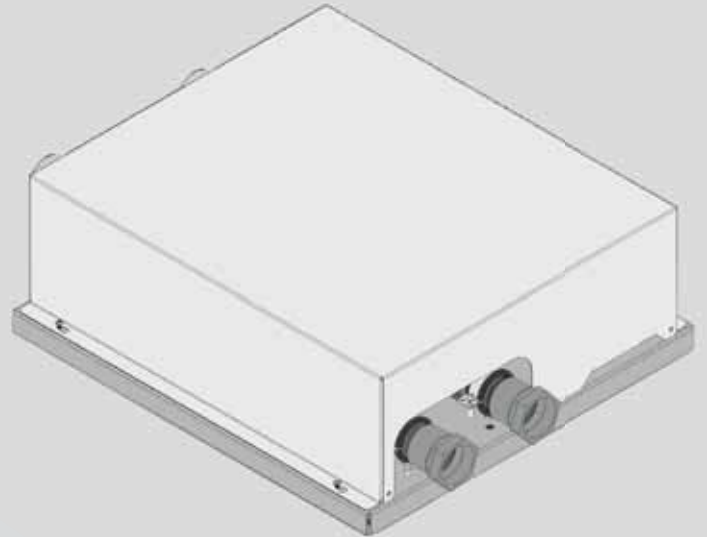
Energiesysteme

ThermoTerra Kühlpaket



Bedienungsanleitung

Zubehör für
Sole/Wasser-Wärmepumpen



Leben voller Energie

Inhalt

Zu dieser Bedienungsanleitung	3
Zu dieser Bedienungsanleitung	3
Gültigkeit	3
Mitgelte Dokumente	3
Kontakt	3
Symbole und Kennzeichnungen	3
Sicherheit	4
Sicherheit	4
Bestimmungsgemäße Verwendung	4
Qualifikation des Personals	4
Persönliche Schutzausrüstung	4
Restrisiken	4
Entsorgung	4
Vermeidung von Sachschäden	5
Kühlung/Betrieb und Pflege	6
Kühlung	6
Betrieb und Pflege	6
Pflege	6
Lieferung/Bauteile	7
Lieferung	7
Bauteile	7
Montage/Entlüften	8
Montage	8
Entlüften	8
Regelung der Kühlfunktion	9
Regelung der Kühlfunktion	9
Der Raumthermostat der Kühlfunktion (kostenpflichtiges Zubehör)	9
Zustandsanzeige des Mischers bei Kühl-/Heizbetrieb	9
Wartung/Demontage und Entsorgung	10
Wartung	10
Demontage	10
Entsorgung und Recycling	10
Druckverlustkurven	11
Druckverlustkurven	11
Maßbilder	12
Maßbilder	12
Bohrbild	13
Bohrbild	13
Klemmenpläne	14
Klemmenpläne	14

Zu dieser Bedienungsanleitung

Zu dieser Bedienungsanleitung

Diese Betriebsanleitung ist Teil des Geräts.

- ▶ Betriebsanleitung vor den Tätigkeiten am und mit dem Gerät aufmerksam lesen und bei allen Tätigkeiten jederzeit beachten, insbesondere die Warn- und Sicherheitshinweise.
- ▶ Betriebsanleitung griffbereit am Gerät aufbewahren und bei Besitzwechsel des Geräts dem neuen Besitzer übergeben.
- ▶ Bei Fragen und Unklarheiten den lokalen Partner des Herstellers oder den Werkskundendienst hinzuziehen.
- ▶ Alle mitgeltenden Dokumente beachten.

Gültigkeit

Diese Betriebsanleitung bezieht sich ausschließlich auf das durch Typenschild identifizierte Gerät.

Mitgeltende Dokumente

Folgende Dokumente enthalten ergänzende Informationen zu dieser Betriebsanleitung:

- > Planungshandbuch, hydraulische Einbindung
- > Betriebsanleitung des Heizungs- und Wärmepumpenreglers
- > Kurzbeschreibung des Wärmepumpenreglers
- > Betriebsanleitung der Erweiterungsplatine (Zubehör)



Signalzeichen

Kennzeichnung von Warnhinweisen



Sicherheitsrelevante Information.
Warnung vor Körperschäden.



GEFAHR!
Steht für eine unmittelbar drohende Gefahr, die zu schweren Verletzungen oder zum Tod führt.



WARNUNG!
Steht für eine möglicherweise gefährliche Situation, die zu schweren Verletzungen oder zum Tod führen kann.



VORSICHT!
Steht für eine möglicherweise gefährliche Situation, die zu mittleren oder leichten Verletzungen führen kann.



ACHTUNG
Steht für eine möglicherweise gefährliche Situation, die zu Sachschäden führen kann.

Symbole im Dokument



Informationen für den Fachmann



Informationen für den Betreiber



Voraussetzung zu einer Handlung



Einschrittige Handlungsaufforderung

1.,2.,3. ... Nummerierter Schritt innerhalb einer mehrschrittigen Handlungsaufforderung. Reihenfolge einhalten.



HINWEIS
Ergänzende Information, z. B. Hinweis zum leichteren Arbeiten, Information zu Normen.



Verweis auf eine weiterführende Information an einer anderen Stelle in der Betriebsanleitung oder in einem anderen Dokument.

Kontakt

Adressen für den Bezug von Zubehör, für den Servicefall oder zur Beantwortung von Fragen zum Gerät und dieser Betriebsanleitung sind im Internet jederzeit aktuell hinterlegt:

Deutschland: www.roth-werke.de

> **Roth Wärmepumpen-Hotline:** Telefon 06466/922-300

Sicherheit

■ Sicherheit

Das Gerät nur in technisch einwandfreiem Zustand und bestimmungsgemäß, sicherheits- und gefahrenbewusst unter Beachtung dieser Betriebsanleitung verwenden.

Bestimmungsgemäße Verwendung

Das Gerät ist ausschließlich für folgende Funktionen bestimmt:

- › zur passiven Kühlung in Verbindung mit einer Sole/Wasser-Wärmepumpe.
- ▶ Bei der Verwendung die lokalen Vorschriften beachten: Gesetze, Normen, Richtlinien.

Alle anderen Verwendungen des Geräts sind nicht bestimmungsgemäß.



HINWEIS

Angaben zur Mediumqualität Wärmequelle und Heizungsseite finden Sie in der Betriebsanleitung Ihrer Wärmepumpe.

Qualifikation des Personals

Alle anleitenden Informationen in dieser Betriebsanleitung richten sich ausschließlich an qualifiziertes Fachpersonal.

Nur qualifiziertes Fachpersonal ist in der Lage, die Arbeiten am Gerät sicher und korrekt auszuführen. Bei Eingriffen durch nicht qualifiziertes Personal besteht die Gefahr von lebensgefährlichen Verletzungen und Sachschäden.

- ▶ Sicherstellen, dass das Personal vertraut ist mit den lokalen Vorschriften, insbesondere zum sicheren und gefahrenbewussten Arbeiten.
- ▶ Arbeiten an der Elektrik und Elektronik nur von Fachpersonal mit Ausbildung im Bereich »Elektrik« ausführen lassen.
- ▶ Sonstige Arbeiten an der Anlage nur von qualifiziertem Fachpersonal durchführen lassen, z. B.
 - › Heizungsbauer
 - › Sanitärinstallateur
 - › Kälteanlagenbauer (Wartungsarbeiten)

Innerhalb der Garantie- und Gewährleistungszeit dürfen Service- und Reparaturarbeiten nur durch vom Hersteller autorisiertes Personal durchgeführt werden.

Persönliche Schutzausrüstung

An scharfen Gerätekanten besteht Gefahr von Schnittverletzungen an den Händen.

- ▶ Beim Transport schnittfeste Schutzhandschuhe tragen.

Restrisiken

Verletzung durch elektrischen Strom

Komponenten im Gerät stehen unter lebensgefährlicher Spannung. Vor dem Öffnen der Geräteverkleidung:

- ▶ Gerät spannungsfrei schalten.
- ▶ Gerät gegen Wiedereinschalten sichern.

Verletzung durch entzündliche Flüssigkeiten und explosionsfähige Atmosphäre

Bestandteile von Frostschutzgemischen, z. B. Ethanol, Methanol, sind hoch entzündlich und bilden eine explosionsfähige Atmosphäre:

- ▶ Frostschutzmittel in gut belüfteten Räumen anmischen.
- ▶ Gefahrstoffkennzeichen beachten und die relevanten Sicherheitsbestimmungen einhalten.

Entsorgung

Umweltgefährdende Medien

Unsachgemäße Entsorgung von umweltgefährdenden Medien (Frostschutzmittel) schadet der Umwelt:

- ▶ Medien sicher auffangen.
- ▶ Medien umweltgerecht entsprechend den lokalen Vorschriften entsorgen.

Sicherheit

Vermeidung von Sachschäden

Nicht sachgerechtes Vorgehen

Voraussetzungen für eine Minimierung von Stein- und Korrosionsschäden in Warmwasser-Heizungsanlagen:

- › fachgerechte Planung und Inbetriebnahme
- › korrosionstechnisch geschlossene Anlage
- › Integration einer ausreichend dimensionierten Druckhaltung
- › Verwendung von vollentsalztem Heizwasser (VE-Wasser), sowie VDI 2035 Wasser.

Falls eine Anlage nicht unter den genannten Voraussetzungen geplant, in Betrieb genommen und betrieben wird, besteht die Gefahr folgender Schäden und Störungen:

- › Funktionsstörungen und Ausfall von Bauteilen und Komponenten, z. B. Pumpen, Ventile
 - › innere und äußere Leckagen, z. B. an Wärmetauschern
 - › Querschnittsverminderung und Verstopfung von Bauteilen, z. B. Wärmetauscher, Rohrleitungen, Pumpen
 - › Materialermüdung
 - › Gasblasen- und Gaspolsterbildung (Kavitation)
 - › Beeinträchtigung des Wärmeübergangs, z. B. durch Bildung von Belägen, Ablagerungen, und damit verbundene Geräusche, z. B. Siedegeräusche, Fließgeräusche
- Bei allen Arbeiten an und mit dem Gerät die Informationen in dieser Betriebsanleitung beachten.

Ungeeignete Qualität des Füll- und Ergänzungswassers im Heizkreis

Der Wirkungsgrad der Anlage und die Lebensdauer des Wärmeerzeugers und der Heizungskomponenten hängen entscheidend von der Qualität des Heizungswassers ab. Wenn die Anlage mit unbehandeltem Trinkwasser befüllt wird, fällt Calcium als Kesselstein aus. An den Wärmeübertragungsflächen der Heizung entstehen Kalkablagerungen. Der Wirkungsgrad sinkt und die Energiekosten steigen. Im Extremfall werden die Wärmetauscher beschädigt.

- Anlage ausschließlich mit vollentsalztem Heizungswasser (VE-Wasser/VDI 2035 Wasser) befüllen.

Ungeeignete Qualität des Wassers oder des Wasser-Frostschutz-Gemischs in der Wärmequelle

- Bei Betrieb der Wärmequelle mit Wasser oder Wasser-Frostschutz-Gemisch sicherstellen, dass das Wasser die Qualitätsvorgaben der Heizwasserseite erfüllt.

Verwendung von Grundwasser

- Bei Verwendung von Grundwasser einen Zwischentauscher installieren.

Kühlung/Betrieb und Pflege

■ Kühlung

Grundsätzlich gibt es zwei Möglichkeiten, die Wärmepumpe zur Kühlung von Räumen einzusetzen: die »passive Kühlung« und die »aktive Kühlung«.

Den wesentlichen Unterschied bildet hier der Verdichterbetrieb. Während bei der passiven Kühlung der Verdichter nicht benötigt wird, also passiv ist, arbeitet der Verdichter bei der aktiven Kühlung, ist also aktiv.

Ein weiterer Unterschied besteht darin, dass mit den Wärmequellen Erdreich und Grundwasser sowohl eine passive als auch eine aktive Kühlung möglich ist. Mit der Wärmequelle Außenluft lässt sich nur eine aktive Kühlung realisieren.

Die passive Kühlung ist die kostengünstigere Variante. Auch ist die Temperaturabsenkung von 3-4 K oft ausreichend, um im Sommer ein behagliches Raumklima zu erzeugen.

Dagegen ist mit der aktiven Kühlung eine höhere Kühlleistung möglich.

Die passive Kühlung nutzt die Tatsache, dass Erdreich und Grundwasser, ab etwa 8 Meter Tiefe, ganzjährig etwa 9 °C, bis 10 °C im Sommer kühler sind als die Außenluft bzw. die Innenräume.

Dieser Temperaturunterschied genügt, um mit Erdreich und Grundwasser ein Gebäude zu kühlen. Um direkt zu kühlen, lassen sich Gebläsekonvektoren, Kühldecken, Fußbodenheizungen und Bauteilaktivierungen, wie etwa die Betonkerntemperierung, einsetzen.



ACHTUNG

Durch die Kühlung mit niedrigen Vorlauftemperaturen ist eine Kondensatbildung am Wärmeverteilsystem durch Taupunktunterschreitungen zu erwarten. Ist das Wärmeverteilsystem nicht für diese Betriebsbedingungen ausgelegt, so ist dies durch entsprechende Sicherheitseinrichtungen, z. B. Taupunktwächter (kostenpflichtiges Zubehör) abzusichern.

■ Betrieb und Pflege



ACHTUNG

Bei Fußbodenheizungen, die zum Kühlen verwendet werden, ist die Eignung des Bodenaufbaus, insbesondere des eingesetzten Estrichs, vom Hersteller freizugeben!

Gemäss Energieeinsparverordnung (EnEV) müssen heizungstechnische Anlagen mit selbsttätig wirkenden Einrichtungen zur raumweisen Regelung der Raumtemperatur ausgestattet werden.

Hierzu müssen umschaltbare Raumthermostate eingesetzt werden, die zum Heizen und Kühlen geeignet sind. Im Kühlbetrieb verhält sich der Raumthermostat genau umgekehrt wie im Heizbetrieb, sodass bei Überschreitung der Solltemperatur der Stellmotor geöffnet wird.

Es gibt unterschiedliche Raumthermostate mit einer zentralen Umschaltung, oder auch einer raumweisen Umschaltung. Diese Systeme unterscheiden sich sehr stark in Komfort und Preis.

Der im Lieferumfang enthaltene Raumthermostat hat keinen Einfluss auf die Einzelraumregelung.



HINWEIS

Die Einzelraumregelung im Referenzraum sollte eine höhere Einstellung haben als der Raumthermostat des Kühlpaketes.



HINWEIS

Den Raumthermostaten so einstellen, dass eine Temperaturdifferenz zwischen Innen- und Außentemperatur von 6 °C nicht unterschritten wird.

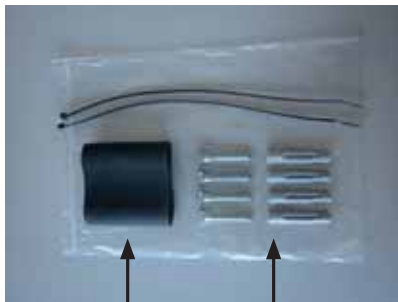
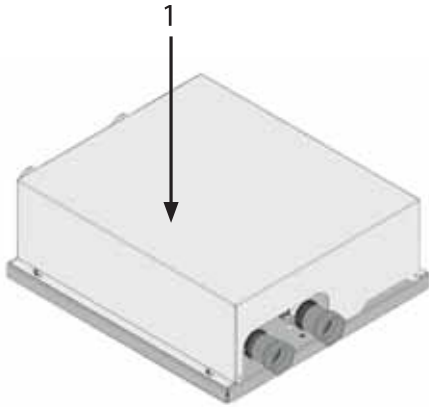
Pflege

Die Oberflächenreinigung der Außenseiten des Geräts können Sie mit einem feuchten Tuch und handelsüblichen Reinigungsmitteln durchführen.

Keine Reinigungs- und Pflegemittel verwenden, die scheuern, säure- und/oder chlorhaltig sind. Solche Mittel würden die Oberflächen zerstören und möglicherweise technische Schäden am Gerät verursachen.

Lieferung/Bauteile

■ Lieferung



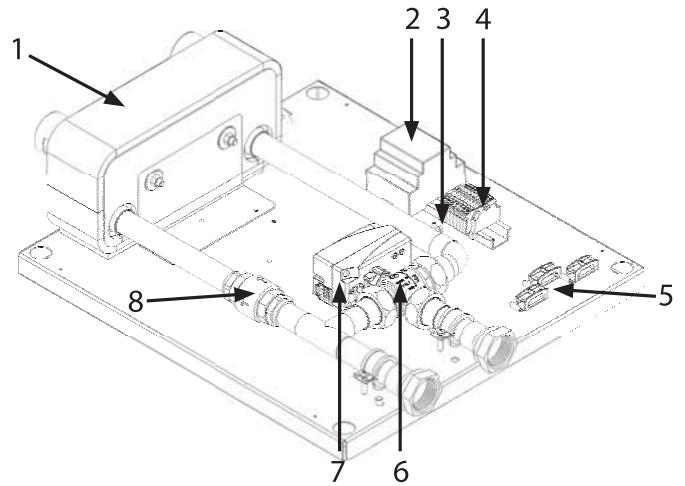
2

3

- 1 Kühlpaket als Kompakteinheit mit vorinstallierter Hydraulik**
- 2 Isolierung, Kabelbinder (für Entlüftung)**
- 3 Befestigungsset (Schrauben, Dübel)**

1. Gelieferte Ware auf äußerlich sichtbare Lieferschäden prüfen
2. Lieferumfang auf Vollständigkeit prüfen.
Etwaige Liefermängel sofort reklamieren.

■ Bauteile

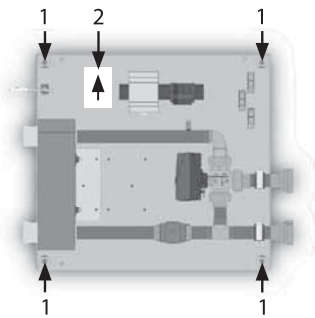


- 1 Wärmetauscher, Kühlung**
- 2 Klemmenblock Taupunktwächter (Zubehör)**
- 3 Entlüftung(sventil)**
- 4 Klemmenblock**
- 5 Zuggentlastungen**
- 6 3-Wege-Ventil, Kühlung**
- 7 Stellmotor**
- 8 Rückschlagventil**

Montage/Entlüften

Montage

1. Nehmen Sie die Abdeckung der Kompakteinheit ab.



- 1 Bohrlöcher
- 2 Montagehinweis für Einbaulage

2. Montieren Sie das Kühlpaket mit dem im Lieferumfang enthaltenen Befestigungsset an einer Wand in der Nähe der Wärmepumpe.



siehe Bohrbild Seite 13



HINWEIS

Bei der Montage des Kühlpaketes darauf achten, dass es entlüftet sowie entleert werden kann!



HINWEIS

Das im Lieferumfang enthaltene Befestigungsmaterial setzt festes Mauerwerk voraus.

3. Stellen Sie die hydraulischen Anschlüsse her.



ACHTUNG

Das Gerät nach dem entsprechenden Hydraulikschema in den Heizkreis einbinden.



ACHTUNG

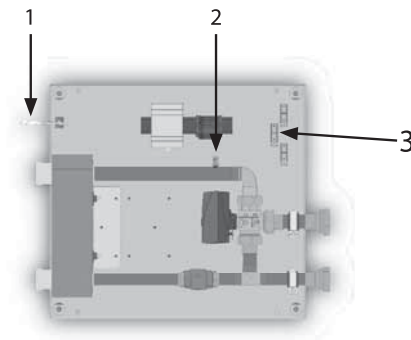
Bei den Anschlussarbeiten die Anschlüsse am Gerät immer gegen Verdrehen sichern, um die Kupferrohre vor einer Beschädigung zu schützen.

Die Sicherung gegen Verdrehen ist zudem nötig, um zu verhindern, dass sich die Verschraubungen am Mischer des Kühlpaketes lockern und undicht werden.

4. Führen Sie den Anlegefühler des Kühlpaketes aus der Kompakteinheit heraus.

Entlüften

Zum Entlüften des Solekreises muss der Mischer der Kompakteinheit über das Entlüftungsprogramm des Reglers aufgeföhren werden.



- 1 Anlegefühler
- 2 Entlüftung
- 2 Zugentlastungen

1. Befestigen Sie den Anlegefühler mit den im Beipack enthaltenen Kabelbindern direkt am Kupferrohr des Heizwasser-Austritts.
2. Sichern Sie das Kabel des Fühlers durch die Zugentlastungen an der Kompakteinheit des Kühlpaketes.
3. Föhren Sie die elektrischen Anschlussarbeiten nach den Vorgaben des Klemmenplans aus.
4. Füllen und Entlüften Sie den Solekreis.
5. Nach Entlüftung: Entlüftungsventil isolieren (Isolierung im Lieferumfang).

Regelung der Kühlfunktion

■ Regelung der Kühlfunktion

Um die Kühlfunktion nutzen zu können, müssen Sie zunächst Einstellungen am Heizungs- und Wärmepumpenregler vornehmen.

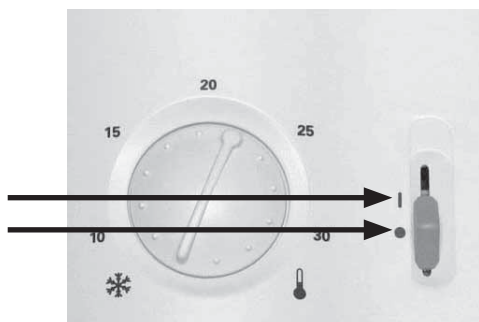


Betriebsanleitung des Heizungs- und Wärmepumpenreglers, Abschnitt »Programmereich Kühlung«

Die Regelung des Kühlpaketes erfolgt anhand des Signales eines Anlegefühlers.

■ Der Raumthermostat der Kühlfunktion (kostenpflichtiges Zubehör)

Der Raumthermostat dient zur Aktivierung und Abschaltung der Kühlfunktion:



- | **Kühlfunktion eingeschaltet**
- **Kühlfunktion ausgeschaltet**

Der Raumthermostat kann in einem Referenzraum als Führungsgröße verwendet werden. Bei Unterschreiten der eingestellten Temperatur in diesem Raum wird die Kühlfunktion abgeschaltet.

Einsatz der Kühlfunktion

Das Programm des Heizungs- und Wärmepumpenreglers aktiviert die Kühlfunktion nur, wenn folgende Voraussetzungen erfüllt sind:

- > Wärmepumpentyp mit Kühlfunktion oder Zubehör-Kühlpaket.
- > Raumthermostat der Kühlfunktion ist eingeschaltet.
- > Temperatur der Wärmequelle liegt bei $\geq +5^\circ\text{C}$.
- > Wärmepumpe ist weder mit »Heizen« noch mit »Trinkwarmwasserbereitung« beschäftigt.

Wenn das Programm der Wärmepumpenregelung die Anforderung »Trinkwarmwasserbereitung« an die Wärmepumpe gibt, schaltet sich die Kühlfunktion der Wärmepumpe für die Dauer der Trinkwarmwasserbereitung automatisch ab.

- > Am Bedienteil ist unter der Rubrik »Betriebsart Kühlung« die Einstellung »Automatik« gewählt.
- > Die am Bedienteil eingestellte Außentemperaturfreigabe ist überschritten.



Betriebsanleitung des Heizungs- und Wärmepumpenreglers.

Die Kühlfunktion kann in zwei Varianten genutzt werden:

Variante 1:

Manuelles Umschalten von Heiz- auf Kühlbetrieb (und umgekehrt). Hierbei wird eine fest eingestellte Vorlauf-temperatur gefahren.



Betriebsanleitung des Heizungs- und Wärmepumpenreglers.

Variante 2:

Automatische Umschaltung von Heiz- auf Kühlbetrieb (und umgekehrt). Hierbei kann eine Kühlkurve gefahren werden.



HINWEIS

Variante 2 ist nur möglich, wenn eine Erweiterungsplatte bei Regler 2.1 (jeweils kostenpflichtiges Zubehör) im Heizungs- und Wärmepumpenregler eingebaut ist.



Betriebsanleitung Erweiterungsplatte.

■ Zustandsanzeige des Mischers bei Kühl-/Heizbetrieb

Mischer auf: Kühlbetrieb

Mischer zu: Heizbetrieb



ACHTUNG

Siehe A und B

Wartung/Demontage und Entsorgung

■ **Wartung**

Das Kühlpaket bedarf keiner regelmässigen Wartung.

■ **Demontage**

- ✓ Gerät ist spannungsfrei geschaltet und gegen Wiedereinschalten gesichert.
- ▶ Alle Medien sicher auffangen.
- ▶ Komponenten nach Materialien trennen.

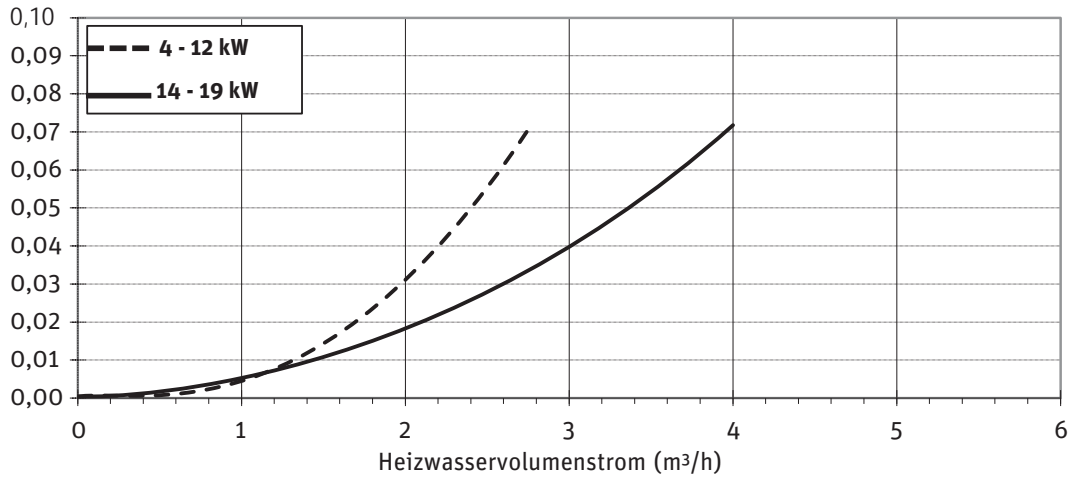
■ **Entsorgung und Recycling**

- ▶ Umweltgefährdende Medien entsprechend den lokalen Vorschriften entsorgen, z. B. Frostschutzgemisch.
- ▶ Gerätekomponenten und Verpackungsmaterialien entsprechend den lokalen Vorschriften der Wiederverwendung zuführen oder sachgerecht entsorgen.

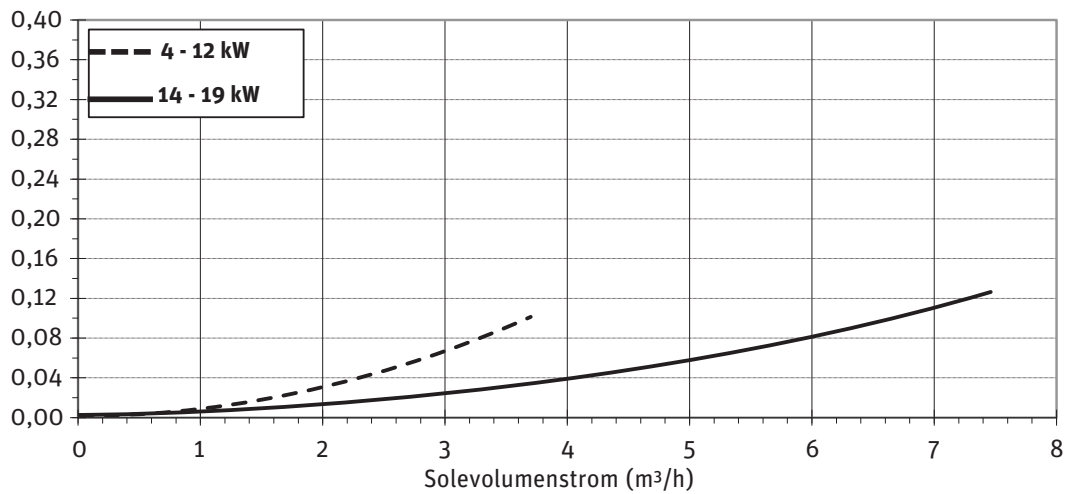
Druckverlustkurven

Druckverlustkurven

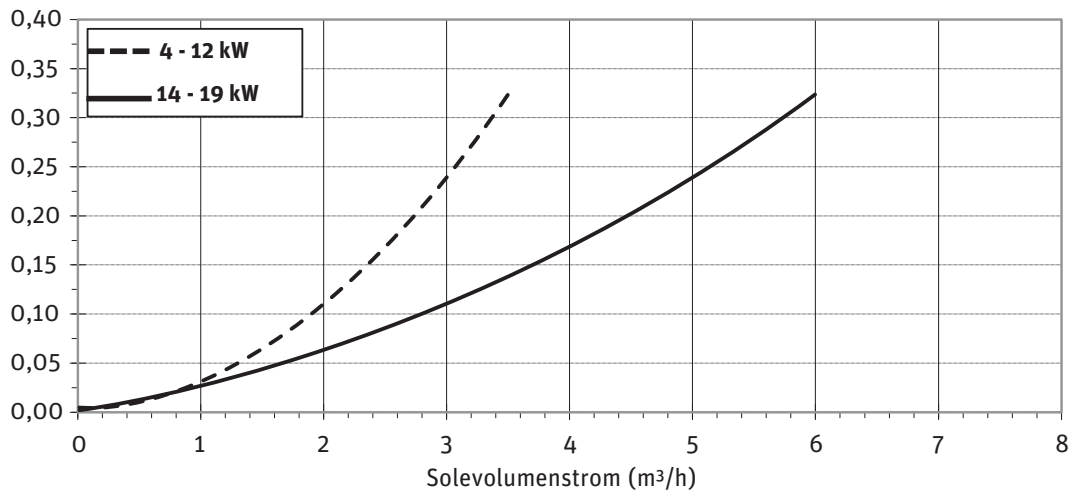
Druckverlust Heizwasser in bar



Druckverlust Sole in bar - Heizbetrieb

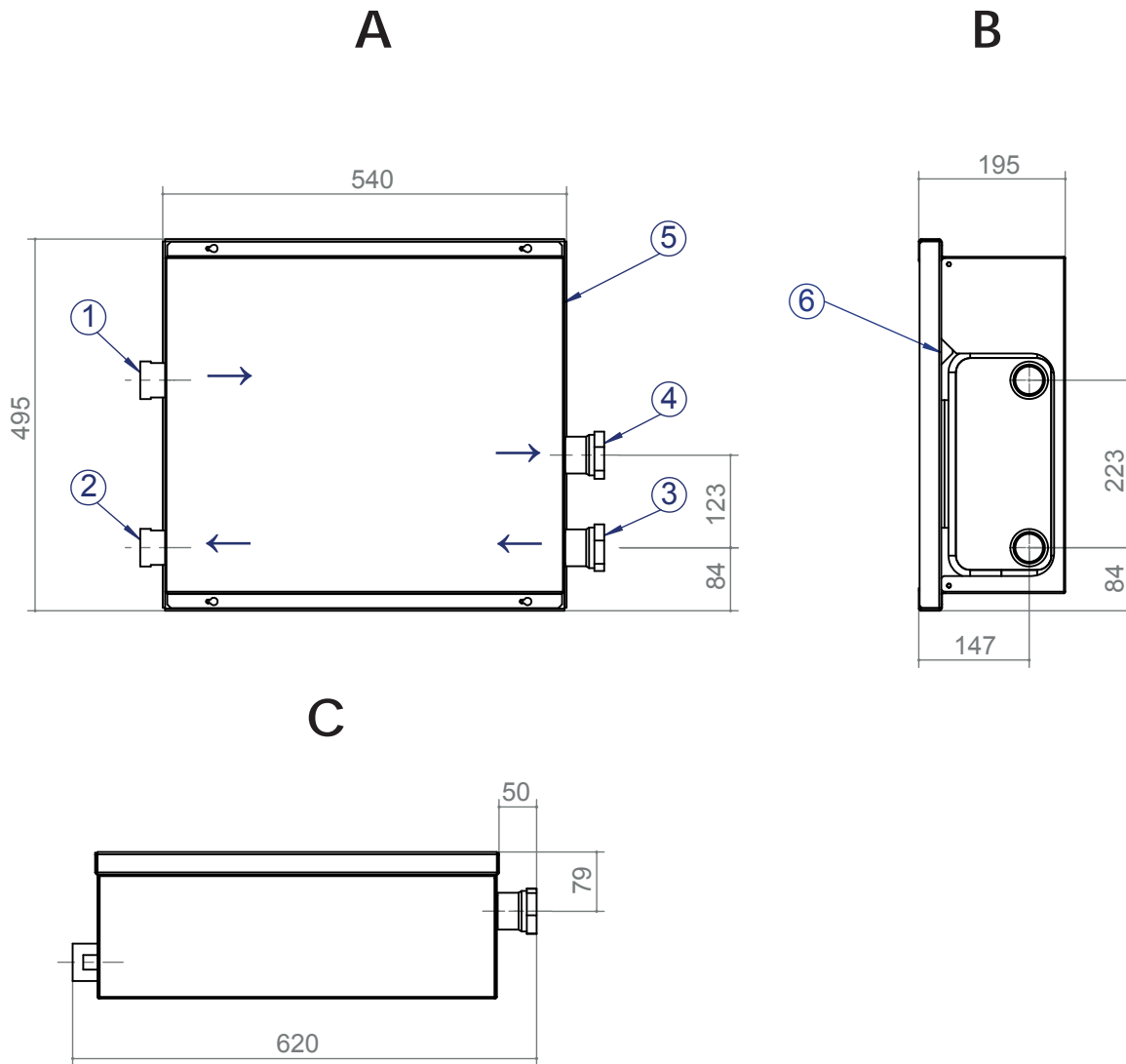


Druckverlust Sole in bar - Kühlbetrieb



Maßbilder

Maßbilder



Legende: DE819466-

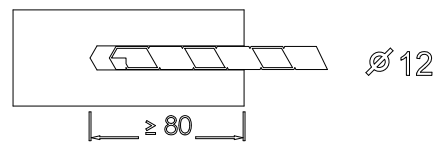
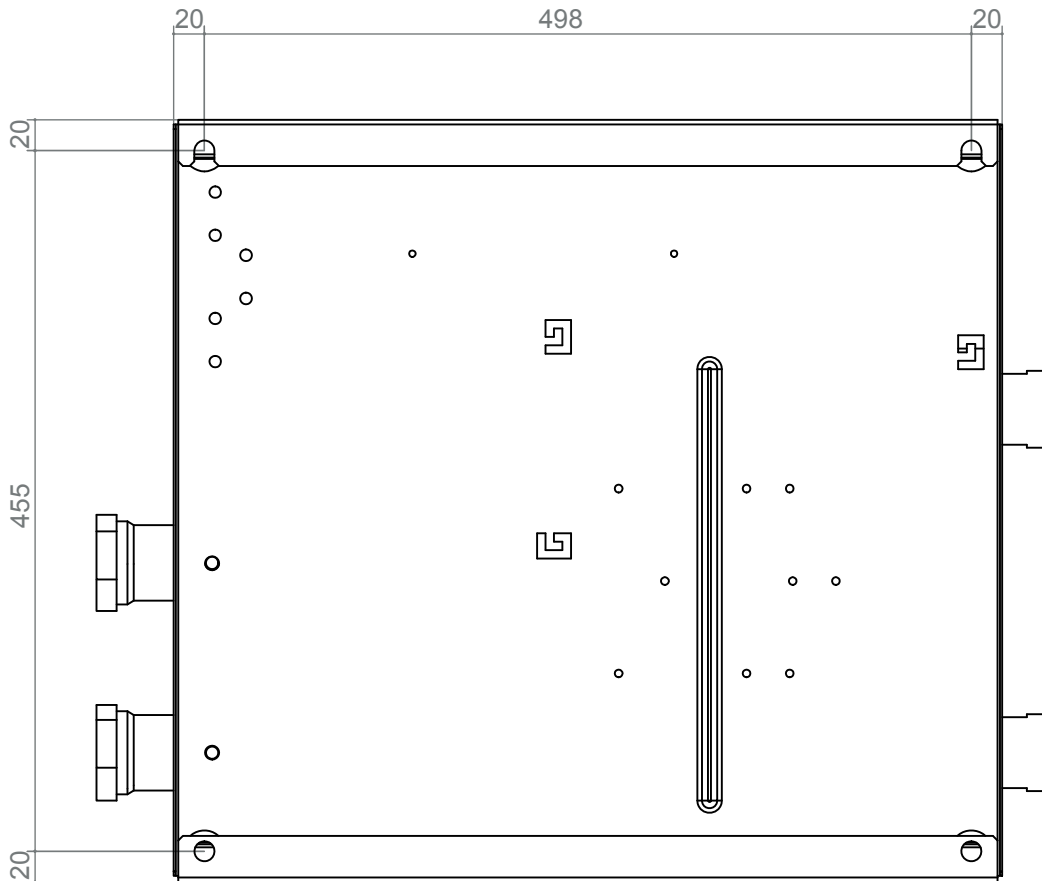
Alle Maße in mm.

- A Vorderansicht
- B Seitenansicht links
- C Draufsicht

Pos.	Bezeichnung	Dim.
1	Heizwasser Eintritt	IG 5/4"
2	Heizwasser Austritt	IG 5/4"
3	Wärmequelle Eintritt	4-12 kW = IG 5/4", 14-17 kW = IG 6/4"
4	Wärmequelle Austritt	4-12 kW = IG 5/4", 14-17 kW = IG 6/4"
5	Durchführung Elektrokabel	----
6	Durchführung Fühlerkabel (ca. 1,5m)	----

Bohrbild

■ Bohrbild

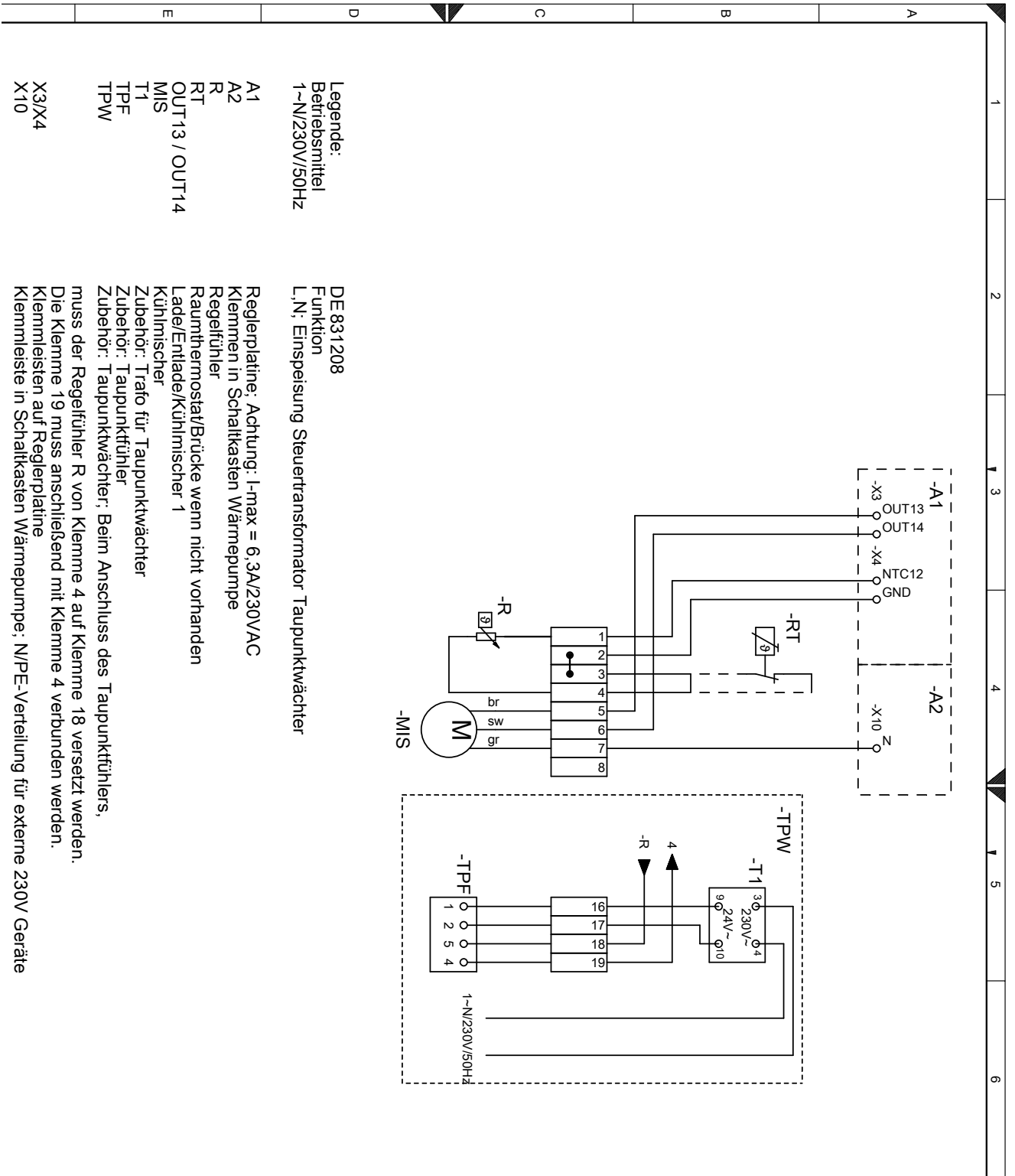


Klemmenpläne

Klemmenpläne

für Typ:

ThermoTerra 4-19 kW



Legende:
Betriebsmittel
1~N/230V/50Hz

A1
A2
R
RT
OUT13 / OUT14
MIS
TPF
T1
TPW
X3/X4
X10

DE 831208
Funktion
L,N; Einspeisung Steuerverformator Taupunktwachter

Reglerplatte; Achtung: I-max = 6,3A/230VAC
Klemmen in Schaltkasten Wärmepumpe
Regelfühler
Raumthermostat/Brücke wenn nicht vorhanden
Lade/Entlade/Kühlmischer 1
Kühlmischer
Zubehör: Trafo für Taupunktwachter
Zubehör: Taupunktfühler
Zubehör: Taupunktwachter; Beim Anschluss des Taupunktfühlers,
muss der Regelfühler R von Klemme 4 auf Klemme 18 versetzt werden.
Die Klemme 19 muss anschließend mit Klemme 4 verbunden werden.
Klemmleisten auf Reglerplatte
Klemmleiste in Schaltkasten Wärmepumpe; N/P-E-Verteilung für externe 230V Geräte

Unsere Stärken

Ihre Vorteile

Innovationsleistung

- > Frühzeitiges Erkennen von Markterfordernissen
- > Eigene Materialforschung und -entwicklung
- > Eigenes Engineering
- > Das Unternehmen ist zertifiziert nach ISO 9001

Serviceleistung

- > Flächendeckender, qualifizierter Außendienst
- > Hotline und Projektierungsservice
- > Werkschulungen, Planungs- und Produktseminare
- > Europaweite schnelle Verfügbarkeit aller Produktprogramme unter der Marke Roth
- > Umfangreiche Garantieleistungen und Nachhaftungsvereinbarungen

Produktleistung

- > Montagefreundliches, komplettes Produktsystemangebot
- > Herstellerkompetenz für das komplette Produktprogramm im Firmenverbund der Roth Industries

A large, stylized white Roth logo is centered on a dark grey background. The logo is composed of the word "Roth" in a bold, sans-serif font, with a horizontal line above and below the text. The background of the entire page is a dark grey gradient.



Roth Energie- und Sanitärsysteme

Erzeugung

- > Solarsysteme
- > Wärmepumpensysteme

Speicherung

- Speichersysteme für
- > Trink- und Heizungswasser
- > Brennstoffe und Biofuels
- > Regen- und Abwasser

Nutzung

- > Flächen-Heiz- und Kühlsysteme
- > Wohnungsstationen
- > Rohr-Installations-systeme
- > Duschesysteme



ROTH WERKE GMBH

Am Seerain 2
35232 Dautphetal
Telefon: 06466/922-0
Telefax: 06466/922-100
E-Mail: service@roth-werke.de
www.roth-werke.de

