

DWT plus 3 620/1000/1500 I · KWT 1500 I

Montage- und Betriebsanleitung
Einzel- und Reihenaufstellung mit max. 5 Tanks

Installation and Operating Instructions
Single and row installation for max. 5 tanks

Instructions de montage et de service
Installation individuelle ou en série avec 5 réservoirs au maximum

Montage- en bedieningshandleiding
Afzonderlijke opstelling en opstelling in rijen met max. 5 tanks

Roth

Füllsystem / Filling system / Système de remplissage / Vulsysteem:

Roth Füllstar®

Ø Düsen / Nozzle Ø / Ø Buses / Ø Nozzels:
12 mm

**auch gültig für/is also valid for
DWT plus 3 750 I**

**Bitte sorgfältig beachten!
Please follow carefully!
Prière d'observer soigneusement !
A.u.b. zorgvuldig in acht nemen!**



**Zulassungen / Approvals / Homologations / Toelatingen:
Z-40.21-161 · Z-40.21-283 · Z-40.21-319 · ÖTZ**

GWG-Typ GWD 080-325; Allgemeine bauaufsichtliche Zulassung Z-65.17-175 · Mitgeltende Vorschriften: VAwS, DIN 4755, Bauordnung, FeuVO, TRbF 20, Wasserhaushaltsgesetz, TRÖI, TRbF 210

Overfill prevention device (GWG) type GWD 080-325; General building authorities approval Z-65.17-175 · Further applicable regulations: VAwS, DIN 4755, Building Code, FeuVO, TRbF 20, Water Resources Act, TRÖI, TRbF 210

Type de GWG (indicateur des valeurs limites) GWD 080-325 ; Homologation générale surveillance des travaux Z-65.17-175 · Prescriptions également applicables : VAwS, DIN 4755, règlement construction, FeuVO, TRbF 20, loi sur le régime des eaux, TRÖI, TRbF 210

GWG-Typ GWD 080-325; Algemene toelating van bouw- en woningtoezicht Z-65.17-175 · Meetellende Voorschriften: VAwS, DIN 4755, Bouwverordening, FeuVO, TRbF 20, Wet op de waterhuishouding, TRÖI, TRbF 210

**ENERGIE- UND SANITÄRSYSTEME
ENERGY AND SANITARY SYSTEMS
SYSTEMES ENERGETIQUES ET SANITAIRES
ENERGIE- EN SANITAIRSYSTEMEN**

Allgemeines

Die den Tanks entnommenen Papiere (Prüfzeugnis, Garantiekunde) sorgfältig aufbewahren! Vollständigkeit (nach beiliegender Packliste) und einwandfreie Beschaffenheit der Tanks und des gelieferten Zubehör kontrollieren.

Transport

Tanks vor Stoß und Fall schützen! Anheben nur an Tragegriffen oder mit geeignetem Gabelstapler! Keine Lösungsmittel verwenden!

Aufstellung

- Maximal 5 Tanks in einer Reihe in Räumen von Gebäuden.
- Aufstellung ohne Auffangraum; länderrechtliche Vorschriften (VAwS) insbesondere in Wasserschutzgebieten beachten.
- Der Boden muss tragfähig, waagrecht, eben und gegen die gelagerte Flüssigkeit undurchlässig sein.
- Tankanlagen bis 5000 l dürfen im Heizraum aufgestellt werden; mind. 1 m Abstand zwischen Tank und Brenner oder Strahlungsschutz; Tankanlagen > 5000 l im eigenen Lagerraum; Bauordnung und FeuVo der Länder beachten!
- Wände, Decken und Türen müssen mindestens feuerhemmend sein (F30).
- Die Kennzeichnung (Typenschild) aller Tanks muss zur einsehbaren und begehbaren Seite gerichtet sein!
- Nur Heizöl und Dieselmotortreibstoff in zusammengeschlossenen Tanks erlaubt, alle anderen zugelassenen Medien **nur** in Einzel tanks! Zulässige Lagerflüssigkeiten gemäß Allg. bauaufs. Zulassung!

General information

Keep all documents taken from the tanks (test certificate, warranty certificate) in a safe place! Verify completeness (according to packing list) and faultless state of the tanks and accessories supplied.

Transport

Secure the tanks against impact and dropping! Lift only using carrying handles of with suitable fork-lift! Do not apply any solvents!

Installation

- A maximum of 5 tanks in a row indoors of buildings.
- Install without retention space, local codes (VAwS) should be observed, particularly in water protection areas.
- The ground must be sustainable, level, smooth, and impermeable for the stored fluid.
- Tank systems up to 5000 l may be installed in the heating room, with a minimum clearance of 1 m between the tank and the burner or with radiation protection; tank systems exceeding 5000 l require a separate storage room; bear in mind state building code and FeuVo!
- Walls, ceilings, and doors must be at least fire retardant (F30).
- All tanks' labels (type plates) must face the visible and accessible side!
- Only heating oil and diesel fuel are permissible in combined tanks; all other permitted fluid media in single tanks **only!** Permissible stored fluids subject to general approval by building authorities!

Abstände

- Wandabstände: Mindestens 40 cm zu einer Längsseite (Begehrbarkeit), mindestens 5 cm im gefüllten Zustand zu den anderen Seiten.
- Der Deckenabstand muss zum problemlosen Einbau des Grenzwertgebers ausreichen; in der Regel mindestens 210 mm ab Stützenoberkante.
- Tankmittenabstände werden durch Füllleitung und Abstandsteller (KWT) vorgegeben.

Montage

- Tanks vor Aufstellung auf Unversehrtheit und das komplette Vorhandensein des richtigen Zubehörs prüfen! Siehe Aufschrift auf dem Zubehörbeutel! Nur original Roth-Teile verwenden!
- KWT: ohne Bodenabstand.
- DWT plus 3: Zuerst die lose auf den Tanks mitgelieferten Fußgestelle am Boden auslegen, Tanks senkrecht aufsetzen.
- Es ist zweckmäßig, insbesondere die Leitungen Befüllung und Entlüftung komplett vorzumontieren und als Ganzes auf die Tankreihe zu setzen.
- Die bauseits zu verlegende weiterführende Füllleitung muss einem Betriebsdruck von 10 bar standhalten.
- Daher die weiterführenden Rohre vom 1. Tank aus in einem waagerechten „Z“ mit leichtem Gefälle zum Tank verlegen.
- Der lange „Z“-Schenkel (zwischen den zwei waagrecht liegenden 90°-Bögen) sollte ca. 1 m lang sein.
- Das Entnahmesystem ist nicht kommunizierend und als Einstrangsystem zu verlegen (kein Ölrücklauf in die Tanks).

Distances

- Wall clearances: 40 cm minimum on one long side (accessibility), 5 cm minimum in filled state on the other sides.
- The ceiling clearance must be sufficient for installing the overflow prevention device, at least 210 mm above tank connection top as a rule.
- Centre to centre distances of tanks are determined by filling line and spacer plates (KWT).

Installation

- Inspect tanks for intactness and complete presence of correct accessories prior to installation! See printed information on accessory bag! Use only original Roth parts!
- KWT: without ground clearance.
- DWT plus 3: First arrange the mounting frames on the ground that are supplied separately with the tanks.
- It is advisable to pre-assemble the filling and venting lines completely and to fit them onto the tank row as a whole.
- The continuative filling pipe to be installed on-site must withstand an operating pressure of 10 bar.
- For this reason, the continuative pipes should each be installed forming a horizontal "Z" starting from the 1st tank and with a slight downward gradient to the tank system.
- The long "Z" section (between the two horizontal 90° bends) should be approx. 1 m long.
- The supply piping must be installed in a non-communicating way and as a single strand system (no oil backflow into the tanks).

- Die Entnahmematur mit integriertem Schnellschlussventil und Grenzwertgeber (Sammelarmatur) auf dem 1. Tank in Füllrichtung gesehen montieren.
- Anschluss der Saugleitung am Schnellschlussventil mit Schneidringverschraubung.
- Montage und Einstellung des Grenzwertgebers entsprechend den mitgelieferten Herstellerangaben.
- Verschraubungen nach der Vormontage endgültig festziehen!
- Nach dem ersten Befüllen alle Verschraubungen auf Dichtheit prüfen und eventuell nachziehen!

Es dürfen nur Füllleitungsrohre mit schwarzen Überwurfmuttern miteinander verbunden werden (Düse 12 mm).

- Mount the supply fitting with integrated quick-action shut-off valve and overflow prevention device (collector fitting) on the 1st tank as seen from the filling side.
- Connect the suction line to the quick-action shut-off valve using cutting ring connector.
- Assemble and adjust the overflow prevention device according to the supplied manufacturer's instructions.
- Tighten the screw connections finally after pre-assembly.
- Inspect all screw connections for tightness after first filling and re-tighten if necessary!

Only filling pipes with black cap nuts may be connected to each other (12 mm nozzle).

■ Généralités

Conserver soigneusement les documents fournis dans les réservoirs (certificat d'essais, certificat de garantie) ! Contrôler (selon la liste de colisage jointe) si la livraison est au complet et si les réservoirs et les accessoires fournis sont en parfait état.

■ Transport

Protéger les réservoirs contre les chocs et la chute ! Ne soulever que par les poignées de transport ou au moyen d'un chariot élévateur à fourche approprié ! Ne pas utiliser de solvants !

■ Installation

- Au maximum 5 réservoirs en série à l'intérieur de locaux dans des bâtiments.
- Installation sans cuve de rétention ; observer les prescriptions légales nationales (VAWS) en particulier dans des zones de protection de l'eau.
- Le sol doit avoir une capacité de charge appropriée et doit être plan, plat et imperméable au liquide stocké.
- Des installations de réservoirs jusqu'à 5000 l peuvent être installées à l'intérieur du local de chauffe ; au moins 1 m de distance entre réservoir et brûleur ou protection contre le rayonnement thermique ; installations de réservoirs > 5000 l dans un local de stockage indépendant ; respecter les règlements construction et FeuVo du pays concerné !
- Les murs, plafonds et portes doivent être au moins ignifuges (F30).
- L'identification (plaque signalétique) de tous les réservoirs doit être orientée du côté visible et accessible !

■ Algemeen

De van de tanks gehaalde papieren (testrapport, garantiabewijs) zorgvuldig bewaren! Volledigheid (volgens bijgevoegde paklijst) en onberispelijke toestand van de tanks en de geleverde toebehoren controleren.

■ Transport

Tanks beschermen tegen stoten en vallen! Alleen opheffen aan handgrepen of met een geschikte vorkheftruck! Geen oplosmiddelen gebruiken!

■ Opstelling

- Maximaal 5 tanks op een rij in ruimtes van gebouwen.
- Opstelling zonder opvangruimte; wettelijke voorschriften van het land (VAWS) vooral in waterwingebieden in acht nemen.
- De vloer moet draagkrachtig, waterpas, vlak en ondoordringbaar zijn voor de opgeslagen vloeistof.
- Tankinstallaties tot 5000 l mogen in de verwarmingsruimte opgesteld worden; min. 1 m afstand tussen tank en brander. Tankinstallaties > 5000 l in een eigen opslagruimte; Bouwverordening en FeuVo van het land in acht nemen!
- Wanden, plafonds en deuren moeten minstens vlamvertragend zijn. (F30)
- De markeringen (typeplaatjes) van alle tanks moeten aan de zichtbare en bereikbare kant zitten!
- Alleen stookolie en diesel brandstof in aaneengesloten tanks toegestaan, alle andere toegelaten media **alleen** in afzonderlijke tanks! Toegelaten opslagvloeistoffen volgens toelating alg. bouw- en woningtoezicht!

- Seul le mazout et le carburant diesel sont autorisés dans des réservoirs reliés, tous les autres fluides admissibles **uniquement** dans des réservoirs individuels ! Liquides de stockage admissibles selon homologation générale surveillance construction !

■ Distances

- Distances par rapport aux murs : Au moins 40 cm par rapport à une face longitudinale (accessibilité), au moins 5 cm à l'état rempli par rapport aux autres faces.
- La distance par rapport au plafond doit être suffisante pour le montage sans problème de l'indicateur des valeurs limites ; en règle générale au moins 210 mm à partir du bord supérieur du raccord.
- Les entraxes des réservoirs sont déterminés par la conduite de remplissage et pièce d'écartement (KWT).

■ Montage

- Avant l'installation vérifier si les réservoirs ne présentent aucune détérioration et si les accessoires appropriés sont au complet ! Voir inscription sur le sachet d'accessoires ! Utiliser exclusivement des pièces Roth d'origine !
- KWT : Sans distance par rapport au sol.
- DWT plus 3 : En premier poser les montants de pieds fournis non fixés sur les réservoirs sur le sol et placer les réservoirs verticalement.
- Il est utile de pré-monter complètement au sol surtout les conduites remplissage et purge pour les poser comme ensemble sur la série de réservoirs.
- La conduite de remplissage à poser par le client doit résister à une pression de service de 10 bars.

■ Afstanden

- Wandafstanden: minstens 40 cm tot aan een lengtezijde (bereikbaarheid), minstens 5 cm in gevulde toestand tot aan de andere zijden.
- De afstand tot het plafond moet voldoende zijn voor een probleemloze inbouw van de grenswaardenindicator; in de regel minstens 210 mm vanaf de bovenkant van de steun.
- De hart op hart afstanden van de tanks worden aangegeven door de vulleiding en afstandsteller (KWT).

■ Montage

- Tanks voor de opstelling controleren of ze niet beschadigd zijn en of de juiste toebehoren aanwezig zijn! Zie opschrift op het zakje met toebehoren! Alleen originele onderdelen van Roth gebruiken!
- KWT: zonder bodemafstand.
- DWT plus 3: eerst de los op de tank meegeleverde onderstellen uitleggen, tanks er loodrecht opzetten.
- Het is zinvol om vooral de leidingen voor het vullen en ontluchten compleet aan de bodem te monteren en als geheel op de rij tanks te zetten.
- De door de opdrachtgever aan te leggen verder leidende vulleiding moet bestand zijn tegen een werkdruk van 10 bar.
- Daarom moeten de verlengde buizen vanaf de eerste tank in een horizontale „Z” gelegd worden met een lichte helling naar de tank.
- Het lange „Z”-been (tussen de twee horizontaal liggende 90°-bogen) moet ca. 1 m lang zijn.

- Pour éviter ces forces et permettre un abaissement minimal du réservoir pendant le remplissage les tuyaux partant du 1^{er} réservoir doivent être posés sous forme d'un « Z » horizontal avec une légère inclinaison vers le réservoir.
- La branche longue du « Z » (entre les arcs horizontaux à 90°) devrait avoir une longueur d'environ 1 m.
- Le système de prélèvement ne communique pas et doit être posé comme système à une seule ligne (sans retour d'huile dans les réservoirs).
- La robinetterie de prélèvement avec soupape à fermeture rapide et indicateur des valeurs limites (robinetterie collectrice) doit être montée sur le 1^{er} réservoir dans le sens du remplissage.
- Raccordement de la conduite d'aspiration à la soupape à fermeture rapide avec raccord par bague coupante.
- Montage et réglage de l'indicateur des valeurs limites conformément aux instructions du fabricant également fournies.
- Tous les raccords vissés doivent être serrés définitivement après le montage provisoire !
- Après le premier remplissage, vérifier l'étanchéité de tous les raccords vissés et, le cas échéant, resserrer !

Seuls les tuyaux de remplissage à écrous-raccords noirs doivent être reliés entre eux (buse 12 mm).

- Het aftapsysteem is niet communicerend en moet gelegd worden als enkelstrengsysteem (geen retourloop van de olie in de tanks).
- De aftaparmatuur met geïntegreerde snelsluitklep en grenswaardenindicator (verzamelarmatuur) in vulrichting op de eerste tank monteren.
- Aansluiting van de zuigleiding met snelsluitklep met snijring schroefverbinding.
- Montage en instelling van de grenswaardenindicator volgens de meegeleverde opgaven van de fabrikant.
- Schroefverbindingen na de voormontage definitief vastdraaien!
- Na het eerste vullen alle schroefverbindingen op dichtheid controleren en eventueel aandraaien!

Alleen vulleidingbuizen met zwarte wartelmoeren mogen met elkaar verbonden worden (nozzel 12 mm).

Einzeltankaufstellung / Single tank installation / Installation de réservoir individuel / Afzonderlijke tankopstelling

(Zubehörmontage bei DWT plus 3 und KWT gleich) Einzeltankaufstellung (abgebildet: DWT plus 3)

(Accessory assembly identical for DWT plus 3 and KWT) single tank installation (DWT plus 3 shown here)

(Montage des accessoires identique pour DWT plus 3 et KWT) installation réservoir individuel (illustration : DWT plus 3)

(Montage van toebehoren bij DWT plus 3 en KWT hetzelfde) Afzonderlijke tankopstelling (afgebeeld: DWT plus 3)



DWT plus 3 auf Fußgestell, KWT auf Boden aufsetzen. Füllstanduhren (Pflicht bei DWT plus 3, bei KWT optional) in Gewindebuche auf 3. Tankstutzen einschrauben. Winkel-Füllrohr mit Füllanschluss LORO-X auf 1. Tankstutzen mit eingesetztem Tauchrohr aufsetzen; O-Ringe einfetten Schutzschlauch von der Düse entfernen.

Place DWT plus 3 on mounting frame, KWT on ground. Screw fuel oil gauge (compulsory for DWT plus 3, optional for KWT) into threaded bushing of 3rd tank connection. Fit angle LORO-X fill pipe with filling connector onto 1st tank connection with dip pipe installed, lubricate O-rings, remove protective hose from nozzle.

Poser DWT plus 3 sur montant à pieds, KWT sur le sol. Visser les indicateurs de niveau (obligatoire pour DWT plus 3, en option pour KWT) dans le pied taraudé sur le 3^{ème} raccord de réservoir. Poser le tuyau de remplissage coudé avec raccord de remplissage LORO-X sur le 1^{er} raccord de réservoir avec tube plongeur en place ; graisser les joints toriques, enlever le flexible de protection de la buse.

DWT plus 3 op onderstel, KWT op de grond zetten. Vulstandklokken (verplicht bij DWT plus 3, bij KWT optioneel) in schroefdraadbus op 3^{de} tanksteun schroeven. Haakse vulpijp met vulaansluiting LORO-X met ingezette dompelpijp op 1^{ste} tanksteun zetten; O-ringen invetten; bescherm slang van de nozzel verwijderen.

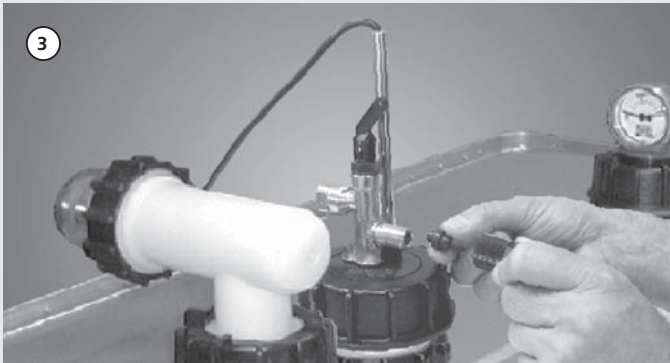


Entnahme-Sammelarmatur mit Grenzwertgeber auf 2. Tankstutzen aufsetzen.

Fit suction assembly bag with overfill prevention device onto 2nd tank connection.

Poser robinetterie collective de prélèvement avec indicateur des valeurs limites sur le 2^{ème} raccord de réservoir.

Aftapverzamelarmatuur met grenswaardenindicator op 2^{de} tanksteun zetten.



Verschließen des Anschlusses zum nächsten Tank mit Endstopfen und Rändelmutter. Seal connection to next tank with sealing end and knurled nut.

Fermer le raccord du réservoir suivant à l'aide du bouchon d'extrémité et de l'écrou moleté.

Vergrendelen van de aansluiting naar de volgende tank met eindstop en kartelmoer.



Winkel-Entlüftungsstück mit Anschlagdichtung LORO-X aufsetzen (DWT plus 3 auf 4. Stutzen, KWT auf 3. Stutzen).

Fit angle LORO-X venting piece with compression seal (on 4th connection with DWT plus 3, on 3rd connection with KWT).

Poser le tuyau de purge coudé avec joint à butée LORO-X (DWT plus 3 sur le 4^{ème} raccord, KWT sur le 3^{ème} raccord).

Hoek ontluftingsstuk met aanslagdichtung LORO-X opzetten (DWT plus 3 op 4^{de} steun, KWT op 3^{de} steun).

Reihenaufstellung (2 - 5 Tanks) / Tank row installation (2 - 5 tanks) / Installation en série (2 - 5 réservoirs) / Opstelling in rijen (2 - 5 tanks)

abgebildet: DWT plus 3 / DWT plus 3 shown here / illustration : DWT plus 3 / afgebeeld: DWT plus 3

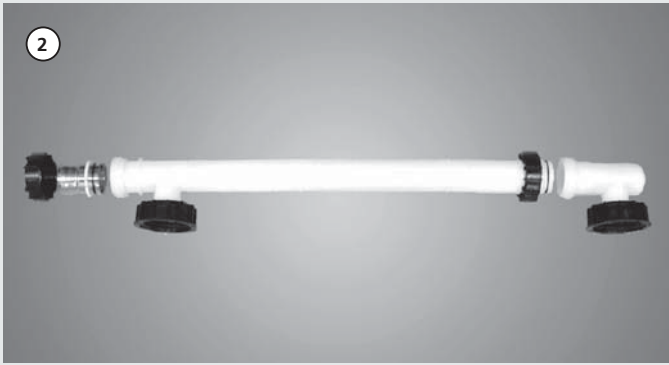


DWT plus 3 auf Fußgestell, KWT auf Boden aufsetzen und im Tank-Mittenabstand von 780 mm (DWT plus 3) bzw. 840 mm (KWT, Abstandsteller verwenden) nebeneinander aufstellen; Füllstanduhren in Gewindebuchsen auf dem 3. Tankstutzen einschrauben (DWT plus 3).

Place DWT plus 3 on mounting frame, KWT on ground and adjust tanks to a centre to centre distance of 780 mm (DWT plus 3) or 840 mm (KWT, use spacer plates) next to each other; screw fuel oil gauges into threaded bushings on 3rd tank connections (DWT plus 3).

Poser DWT plus 3 sur montant à pieds, KWT sur le sol et avec un entraxe de réservoirs de 780 mm (DWT plus 3) ou 840 mm (KWT, utiliser pièce d'écartement) ; visser les indicateurs de niveau dans les pieds taraudés sur le 3^{ème} raccord de réservoir (DWT plus 3).

DWT plus 3 op onderstel, KWT op de grond zetten en in een hart op hart afstand van 780 mm (DWT plus 3) resp. 840 mm (KWT, afstandsteller gebruiken) naast elkaar opstellen; Vulstandklokken in schroefdraadbusen op de 3^{de} tanksteun schroeven (DWT plus 3).



Füllleitung vormontieren; O-Ringe einfetten; Schutzschläuche von Düse entfernen.

Pre-assemble filling line; lubricate O-rings, remove protective hose from nozzle.

Pré-monter la conduite de remplissage ; graisser les joints toriques ; enlever le flexible de protection de la buse.

Vulssystemen vormontieren; O-ringen invetten; beschermsslangen van nozzel verwijderen.

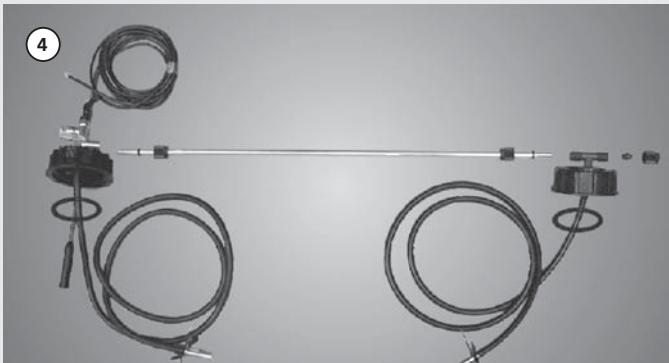


Auf 1. Stutzen mit eingesetztem Tauchrohr aufsetzen.

Fit onto 1st connectors with dip pipe installed.

Placer sur le 1^{er} raccord avec tube plongeur en place.

Met opgezette dompelpijp op de 1^{ste} steun zetten.

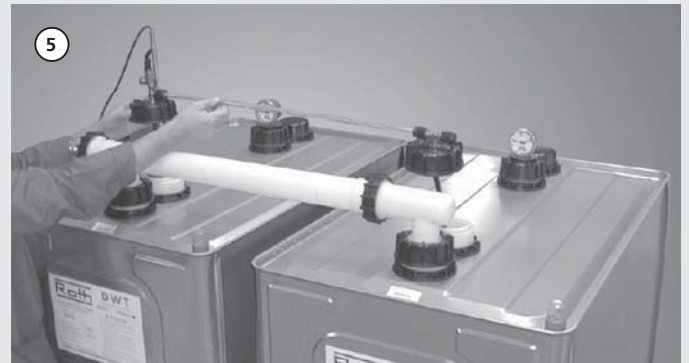


Entnahmeleitung vormontieren.

Pre-assemble suction assembly line.

Pré-monter la conduite de prélèvement.

Aftapleiding vormontieren.



Entnahmeleitung auf 2. Tankstutzen aufsetzen; dabei Sammellarmatur mit GWG auf 1. Tank in Füllrichtung montieren; Grenzwertgeber nach Tabelle einstellen.

Fit suction assembly line onto 2nd tank connection; at the same time, mount collector fitting with overfill prevention device onto 1st tank as seen from filling side; adjust overfill prevention device according to table.

Poser la conduite de prélèvement sur le 2^{ème} raccord de réservoir ; monter robinetterie collectrice avec GWG sur le 1^{er} réservoir dans le sens du remplissage ; ajuster GWG selon tableau.

Aftapleiding op de 2^{de} tanksteun zetten; daarbij verzamelarmatuur met GWG in vulrichting op 1^{ste} tank monteren; Grenswaardenindicator instellen volgens tabel.

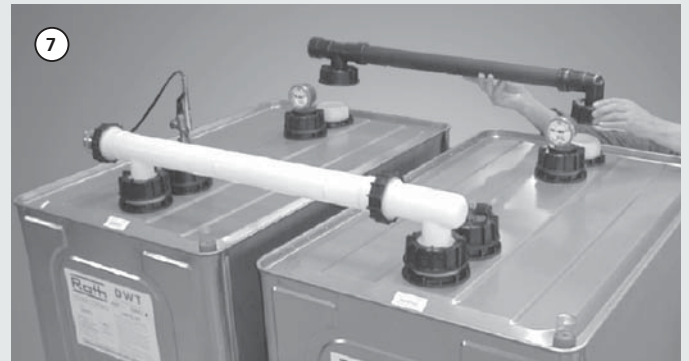


Entlüftungsleitung vormontieren ...

Pre-assemble vent line ...

Pré-monter la conduite de purge ...

Ontluchtingsleiding vormontieren ...

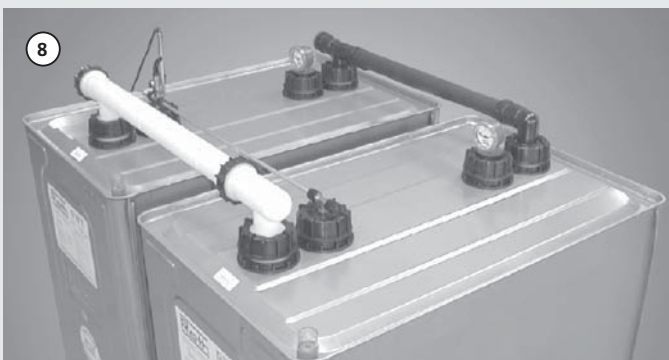


... und auf 4. Tankstutzen (DWT plus 3) bzw. 3. Tankstutzen (KWT) aufsetzen.

... and fit onto 4th tank connections (DWT plus 3) or 3rd tank connections (KWT).

... et poser sur le 4^{ème} raccord de réservoir (DWT plus 3) ou 3^{ème} raccord de réservoir (KWT).

... en op de 4^{de} tanksteun (DWT plus 3) resp. 3^{de} tanksteun (KWT) zetten.



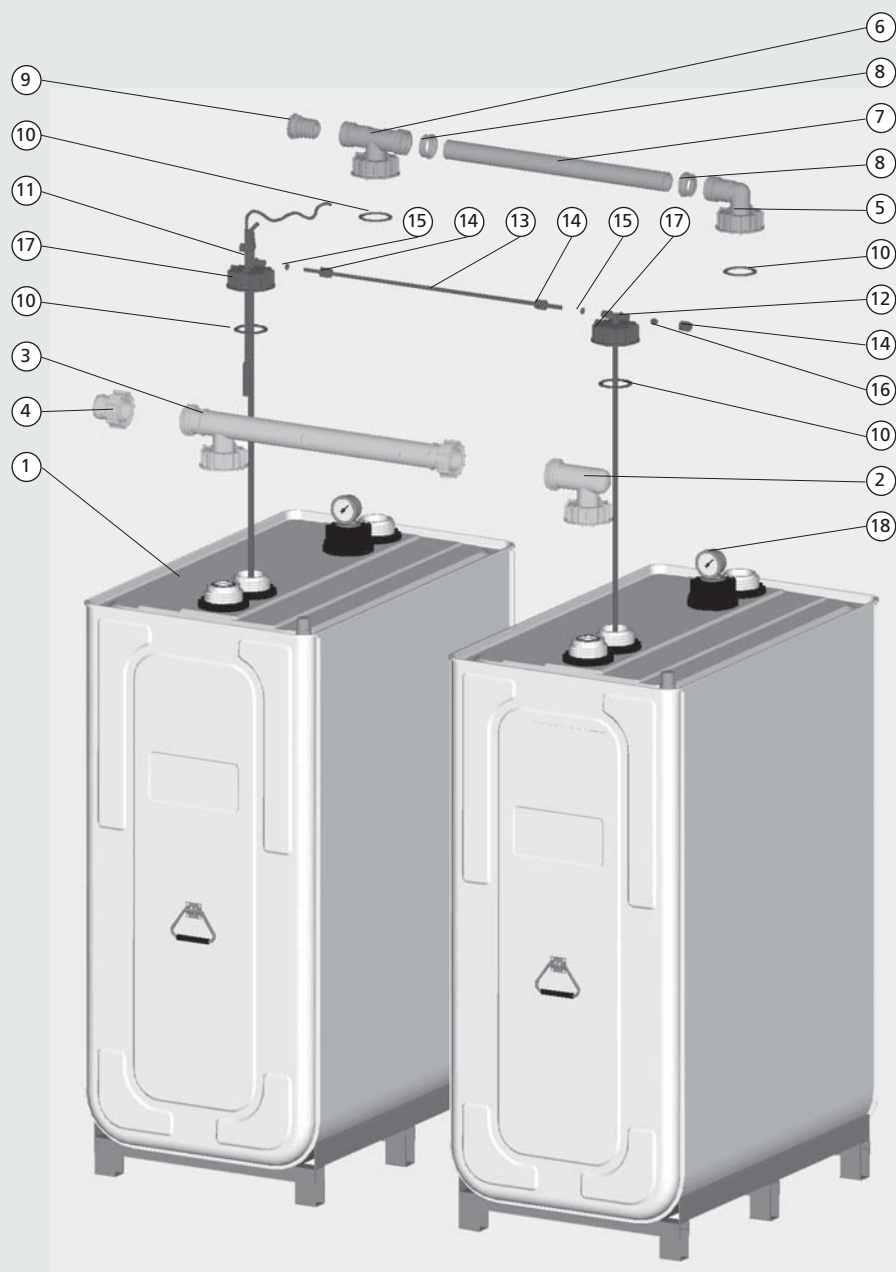
Fertig montierte Leitungssysteme.

Completed piping system.

Systèmes de conduites entièrement montés.

Reeds gemonteerde leidingsystemen.

Pos. / Item	Bezeichnung / Name
1	DWT plus 3 bzw. KWT 1500 l, komplett DWT plus 3 or KWT 1500 l, complete
2	Winkel-Füllrohr „Füllstar“, komplett mit Überwurfmutter “Füllstar” angle fill pipe including cap nut
3	T-Füllrohr „Füllstar“, komplett mit Muttern, O-Ring und Sicherungsring “Füllstar” fill t-pipe including nuts, O-ring, and retaining ring
4	Füllanschluss LORO-X (alternativ G2"), komplett mit Füllrohrmutter, O-Ring und Sicherungsring LORO-X fill connector (alternatively, G2") with fill pipe nut, O-ring, and retaining ring included
5	Winkel-Entlüftungsstück, komplett mit Überwurfmutter Angle vent piece including cap nut
6	T-Entlüftungsstück, komplett mit Überwurfmutter Vent t-piece including cap nut
7	Zwischenstück Connecting pipe
8	Dichtung Nr. 8 Seal no. 8
9	Anschlagdichtung für LORO-X-Rohr alt. Exportausführung mit Entlüftungsstück G1½" und Dichtung Nr. 8 Compression seal for LORO-X pipe, alternatively, export version with vent piece G1½" and seal no. 8
10	Flachdichtung NBR ø 85 / ø 68 x 3 NBR ø 85 / ø 68 flat seal x 3
11	Entnahme-Sammelarmatur mit Grenzwertgeber Suction assembly fitting with overflow prevention device
12	Absaugarmatur (Erweiterung) Suction assembly fitting (extension)
13	Entnahmerohr 10 x 1 (Aluminium) Supply pipe, 10 x 1 (aluminium)
14	Rändelmutter M18 x 1,5 Knurled nut, M18 x 1.5
15	O-Ring ø 9,2 x 3,5 O-ring, ø 9.2 x 3.5
16	Endstopfen Sealing end
17	Überwurfmutter Cap nut
18	Füllstanduhr (bei DWT plus 3 serienmäßig) Level gauge (standard for DWT plus 3)
19	Abstandteller (nur bei KWT, nicht dargestellt) Spacer plate (only for KWT, not shown)



abgebildet: DWT plus 3 / DWT plus 3 shown here

Entlüftung / Air vent
 Entnahme / Supply
 Befüllung / Filling

Wichtige Hinweise:

- Die Muttern der Füllrohre **nicht** mit Rohrzanze anziehen; kräftiges Anziehen von Hand (mit Schutzhandschuhen) ist ausreichend.
- Verschraubungen in regelmäßigen Abständen (z. B. vor jeder 2. Befüllung) kontrollieren und ggf. nachziehen.
- Max. Entnahmemenge: 70 l/h
- Bei Bedarf (z. B. Ölschlamm) Saugschlauch kürzen (min. 50 mm über Tankboden)!

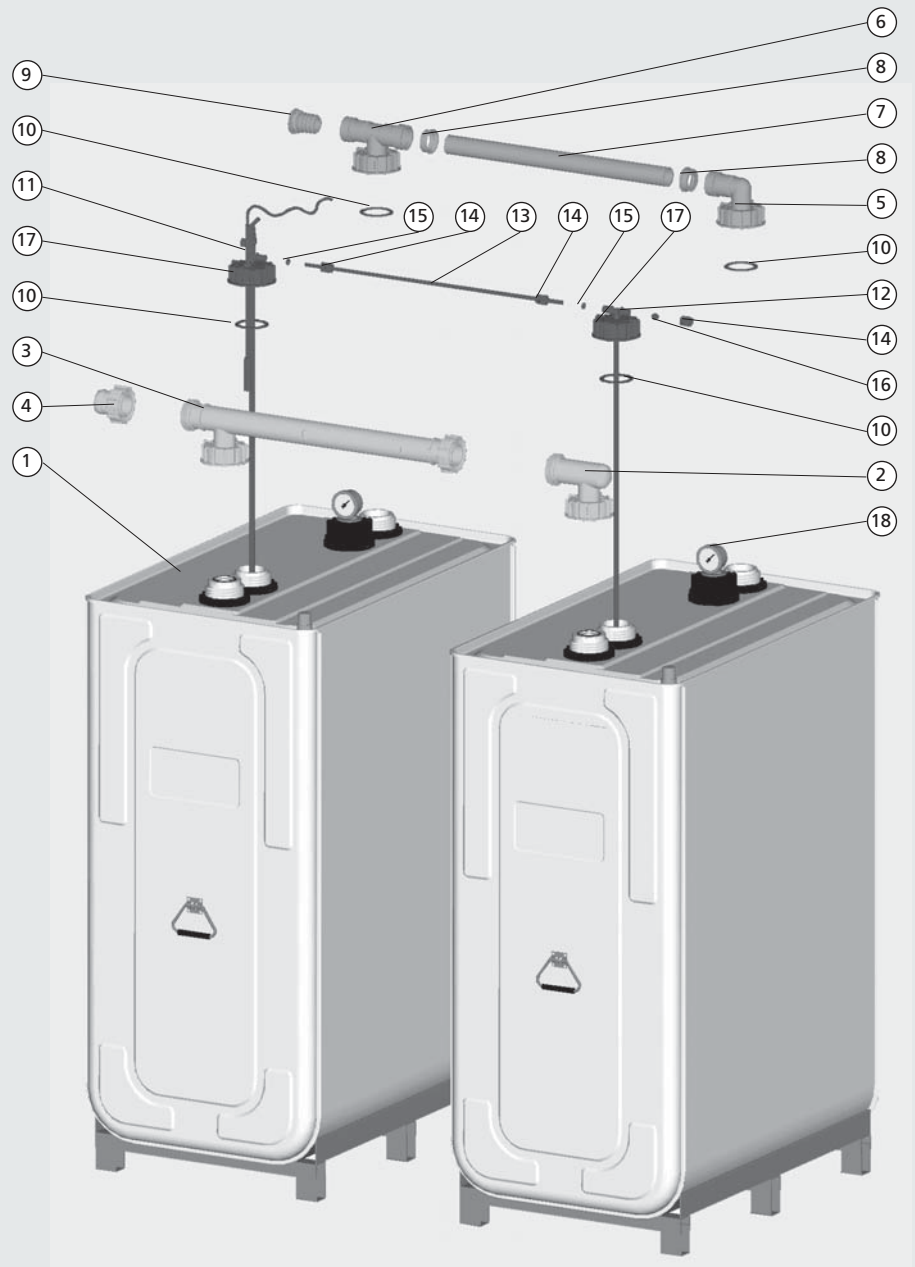
Important notes:

- Do **not** tighten fill pipe nuts with a pipe wrench, forceful manual tightening (with protective gloves) is sufficient.
- Inspect screwed connections at regular intervals (e. g., before every other filling) and re-tighten if necessary.
- Maximal supply amount: 70 l/h
- Trim suction hose if needed (e. g., oil sludge – 50 mm minimum above tank floor)!

- **Garantieleistung nur bei Einhaltung dieser Anleitung sowie aller Vorschriften!
Wir haften nicht für Schäden durch fehlende oder falsch eingebaute Teile!**

- **Warranty granted only when these instructions and all regulations are followed!
We cannot accept liability for damages caused by missing or misassembled parts!**

Pos.	Désignation / Omschrijving
1	DWT plus 3 ou KWT 1500 l, complet DWT plus 3 resp. KWT 1500 l, compleet
2	Tuyau de remplissage coudé « Füllstar », complet avec écrou-raccord Haakse vulpijp „Füllstar“, compleet met wartelmoer
3	Tuyau de remplissage en T « Füllstar », complet avec écrous, joint torique et circlip T-vulpijp „Füllstar“, compleet met moeren, O-ring en dichtring
4	Raccord de remplissage LORO-X (alternativement G2"), complet avec écrou tuyau de remplissage, joint torique et circlip. Vulaansluiting LORO-X (alternatief G2"), compleet met vulpijpmoer, O-ring en dichtring
5	Tuyau de purge coudé, complet avec écrou-raccord Hoek ontluchtingsstuk, compleet met Wartelmoer
6	Tuyau de purge en T, complet avec écrou-raccord T-ontluchtingsstuk, compleet met wartelmoer
7	Entretoise Tussenstuk
8	Joint n° 8 Pakking nr. 8
9	Joint de butée pour tuyau LORO-X, alternative- ment version exportation avec raccord de purge G1 1/2" et joint n° 8 Aanslagpakking voor LORO-X-pijp alt. Exportuitvoering met ontluchtingsstuk G1 1/2" en pakking nr. 8
10	Joint plat NBR ø 85/68 x 3 Pakking NBR ø 85/68 x 3
11	Robinetterie collectrice de prélèvement avec indicateur des valeurs limites Aftapverzamelarmatuur met grenswaarden- indicator
12	Robinetterie d'aspiration (extension) Afzuigarmatuur (uitbreiding)
13	Tuyau de prélèvement Aftapbuis 10 x 1 (aluminium)
14	Écrou moleté M 18 x 1,5 Kartelmoer M 18 x 1,5
15	Joint torique ø 9,2 x 3,5 O-ring ø 9,5 x 3,5
16	Bouchon d'extrémité Eindstop
17	Écrou-raccord Wartelmoer
18	Indicateur de niveau (standard pour DWT plus 3) Vulstandklok (bij DWT plus 3 standaard)
19	Pièce d'écartement (seulement pour KWT, sans illustration) Afstandteller (alleen bij KWT, niet afgebeeld)



Ill. : DWT plus 3 / Afb. DWT plus 3

Purge / Ontluchting
 Prélèvement / Aftappen
 Remplissage / Vullen

Remarques importantes :

- **Ne pas** serrer les écrous des tuyaux de remplissage avec une clé serre-tubes ; un serrage fort à la main (avec des gants de protection) est suffisant.
- Contrôler et, le cas échéant, resserrer les raccords vissés à intervalles réguliers (p. ex. avant un remplissage sur 2).
- Quantité maximale de prélèvement : 70 l/h
- En cas de besoin (p. ex. boue d'huile) raccourcir le flexible d'aspiration (au moins 50 mm au dessus du fond de réservoir) !

Belangrijke aanwijzingen:

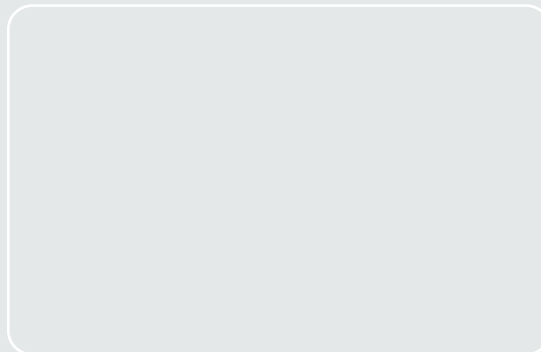
- De moeren van de vulpijp **niet** aandraaien met een buistang; stevig aandraaien met de hand (met veiligheidshandschoenen) is voldoende.
- Schroefverbindingen met regelmatige tussentijden (bijv. voor iedere 2^{de} keer vullen) controleren en evt. aandraaien.
- Max. aftaphoeveelheid: 70 l/h
- Indien nodig (bijv. oliedrab) zuigslang inkorten (min. 50 mm boven tankbodem)!

• **La garantie ne s'applique qu'en cas d'observation des présentes instructions ainsi que de toutes les prescriptions ! Nous ne saurions être tenus responsables pour des détériorations dues au manque ou au montage incorrect des pièces !**

• **Garantievergoeding alleen bij inachtneming van deze handleiding en alle voorschriften!
Wij zijn niet aansprakelijk voor schade door ontbrekende of verkeerd ingebouwde onderdelen!**

Roth

ROTH WERKE GMBH
Am Seerain 2 • 35232 Dautphetal
Telefon/Telephone/Téléphone/Telefoon +49 (0) 64 66/9 22-0
Telefax/Fax/Télécopie +49 (0) 64 66/9 22-1 00
Hotline +49 (0) 64 66/9 22-2 66
E-Mail/E-mail/Courriel service@roth-werke.de • www.roth-werke.de



Material-Nr. 3109152
Material No 3109152
N° du matériau 3109152
Materiaal-Nr. 3109152

21207 B Technische Änderungen vorbehalten.
21207 B Specifications subject to change.
21207 B Sous réserve de modifications techniques.
21207 B Technische veranderingen voorbehouden.