

DWT plus 3 620 I und 1000 I

Montage- und Betriebsanleitung
Einzel-, Reihen-, Block- und Winkelaufstellung mit max. 25 Tanks

Installation and Operating Instructions
Single, row, block and angled installation with max. 25 tanks

Instructions de montage et de service
Installation individuelle, en série, en blocs et angulaire avec 25 réservoirs au maximum

Montage- en bedrijfshandleiding
Opstelling los, in rijen, in blok of in hoek met max. 25 tanks

Roth

Füllsystem / Filling system / Système de remplissage / Vulsysteem
Roth Füllstar®

Ø Düsen / Nozzle Ø / Ø Buses / Ø Nozzels
6 mm

**auch gültig für/is also valid for
DWT plus 3 750 I**

**Bitte sorgfältig beachten!
Please observe carefully!
Prière d'observer soigneusement !
A.u.b. zorgvuldig in acht nemen!**



**Zulassungen / Approvals /
Homologations / Toelatingen:
Z-40.21-161 · ÖTZ**

GWG-Typ GWD 080-325; Allgemeine bauaufsichtliche Zulassung Z-65.17-175 • Mitgeltende Vorschriften: Wasserhaushaltsgesetz, VAwS, DIN4755, Bauordnung, FeuVO, TRÖL, TRbF20, TRbF210

Overfill prevention device (GWG) type GWD 080-325; General building authorities approval Z-65.17-175 • Further applicable regulations: Water Resources Act, VAwS, DIN 4755, Building Code, FeuVO, TRÖL, TRbF20, TRbF210

Type de GWG (indicateur des valeurs limites) GWD 080-325; Homologation générale de surveillance des travaux Z-65.17-175 • Prescriptions également applicables : loi sur le régime des eaux, VAwS, DIN4755, règlement de construction, FeuVO, TRÖL, TRbF20, TRbF210

GWl-type GWD 080-325; Algemene toelating van bouw- en woningtoezicht Z-65.17-175 • Meetellende voorschriften: Wet op de waterhuishouding, VAwS, DIN4755, Bouwverordening, FeuVO, TRÖL, TRbF20, TRbF210

**ENERGIE- UND SANITÄRSYSTEME
ENERGY AND SANITARY SYSTEMS
SYSTEMES ENERGETIQUES ET SANITAIRES
ENERGIE- EN SANITAIRSYSTEMEN**

Allgemeines

Die dem Tank entnommenen Papiere (Prüfzeugnis, Garantieurkunde) gut aufbewahren! Vollständigkeit (nach beiliegender Packliste) und einwandfreie Beschaffenheit der Tanks und des gelieferten Zubehörs kontrollieren.

Transport

Behälter bei Transport und Zwischenlagerung vor Stoß, Fall und vor spitzen Gegenständen schützen! Nicht über raue Böden schleifen! Behälter nur im leeren Zustand an den Griffen oder mit Gabelstapler unterhalb des Bodens anheben!

Aufstellung

- Für die Lagerung von Heizöl und Dieselmotorkraftstoff dürfen die Tanks zu Behältersystemen mit maximal 25 Tanks in maximal 5 Reihen zu je 5 Tanks in Räumen von Gebäuden; auch Winkel und Stufenanstellungen (maximal 3 Reihen) aufgestellt werden.
- Ein Auffangraum ist nicht notwendig (In Schutzgebieten abweichende Forderungen der Landesvorschriften beachten).
- Der Boden muss tragfähig, waagrecht, und eben sein.
- Wände, Decken und Türen müssen mindestens feuerhemmend sein (F30).
- Tankanlagen bis 5000 l dürfen im Heizraum aufgestellt werden, mit mindestens 1 m Abstand zwischen Tank und Brenner (abweichende Abstände sind entsprechend den Landesvorschriften möglich, FeuVo). Tankanlagen > 5000 l im eigenen Lagerraum.
- Die Kennzeichnung (Typenschild) der Tanks muss zur einsehbaren und begehbaren Seite gerichtet sein!
- Weitere länderrechtliche Vorschriften (insbesondere VAWS und Bauordnung) sind zu beachten.

General information

Keep all documents taken from the tank (test certificate, warranty certificate) in a safe place! Verify completeness (according to packing list) and faultless state of the tanks and accessories supplied.

Transport

Protect the containers during transport and intermediate storage from impact, dropping and sharp objects! Do not drag over rough floors! Only lift containers when empty by the carrying handles or with a fork-lift under the bottom!

Installation

- For the storage of fuel oil or diesel fuel, the tanks for the container systems may be installed indoors with a maximum of 25 tanks in a maximum 5 rows, each with 5 tanks; including angled and ascending installations (maximum of 3 rows).
- A catchment area is not necessary (observe deviating stipulations of the state guidelines in protection areas).
- The ground must be sustainable, level and smooth.
- Walls, ceilings and doors must be at least fire retardant (F30).
- Tank systems of up to 5000 l may be installed in the heating room with a minimum clearance of 1 m between the tank and the burner (deviating clearances are possible according to the state guidelines, FeuVo). Tank systems > 5000 l require a separate storage room.
- The labelling (type plates) of the tanks must be facing the visible and accessible side!
- Additional local guidelines (particularly VAWS and building code) must be observed.

Abstände

- Wandabstände bei Aufstellung in einer Reihe mit maximal 5 Tanks mindestens 40 cm zu einer Längsseite. Bei zwei- bis dreireihiger Aufstellung mindestens 40 cm zu einer Stirnseite und einer angrenzenden Längsseite. Bei vier- bis fünfreihiger Aufstellung mindestens 40 cm zu einer Stirnseite und zwei angrenzenden Längsseiten (siehe Abb. 1). Alle übrigen Abstände zwischen Wand und Behälter müssen mindestens 5 cm im gefüllten Zustand betragen.
- Deckenabstand mindestens 210 mm ab Stützenoberkante zum problemlosen Einbau des Grenzwertgebers (Einsehbarkeit und Zugängigkeit der Leckagesonde beachten). Bei mehr als 1 Reihe Deckenabstand mindestens 60 cm ab Tankoberboden („Begehbarkeit“); Ausnahme zulässig: bei 2 Tankreihen mit je 40 cm Wandabstand an beiden Längsseiten und einer Stirnseite.
- Tankmittenabstände innerhalb der Reihe 780 mm und zwischen den Reihen 780 mm (DWT 620) / 1150 mm (DWT 1000 l), werden durch Abstandhalter, welche am Fußgestell eingeklickt werden, vorgegeben.

Montage

- Tanks vor Aufstellung auf Unversehrtheit und das Vorhandensein des richtigen Zubehörs prüfen!
- Für die Verbindung der Tanks untereinander nur original Roth-Teile verwenden!
- Es ist zweckmäßig, insbesondere die Leitungen Befüllung und Entlüftung komplett oder Abschnittsweise vorzumontieren und als Ganzes auf die Tankreihe zu setzen.
- Alle O-Ringe vor dem Einsetzen einfetten.
- Die bauseits zu verlegende weiterführende Füllleitung muss einem Betriebsdruck von 10 bar standhalten.
- Durch den Anschluss und während des Betriebes dürfen keine unzulässigen Kräfte aus den weiterführenden Rohrleitungen (Befüllung, Entlüftung) auf die Tankstutzen ausgeübt werden.

Distances

- Wall clearances with installation in a row with a maximum of 5 tanks: at least 40 cm on one long side. With two- to three-row installation at least 40 cm to a face and an adjoining long side. With four- to five-row installation at least 40 cm to a face and two adjoining long sides (see Fig. 1). All remaining distances between wall and container must be at least 5 cm in the filled state.
- The ceiling clearance must be at least 210 mm from the tank connection top for the problem-free installation of the overflow prevention device (ensure visibility and accessibility of the leakage sensor). With more than 1 row: ceiling clearance at least 60 cm from the crown of the tank („accessibility“); permissible exception: with 2 tank rows, each with 40 cm wall clearance on both long sides and one face.
- Centre to centre distances of tanks allowed within the row are 780 mm and between the rows 780 mm (DWT 620) / 1150 mm (DWT 1000 l), and are determined by spacers, which are snapped onto the mounting frames.

Installation

- Inspect tanks for intactness and presence of correct accessories prior to installation!
- Only use original Roth parts for the connection of the tanks to one another!
- It is particularly advisable to preassemble the filling and ventilation lines either completely or in sections and to put them on the tank row as a whole.
- Lubricate all O-rings prior to installation.
- The continuative filling pipe to be installed on-site must withstand an operating pressure of 10 bar.
- Through the connection and during operation, no impermissible forces may be exerted from the continuative pipes (supply, ventilation) on the tank connections.

- Daher die weiterführenden Rohre vom 1. Tank aus in einem waagrechten „Z“ verlegen mit leichtem Gefälle zum Tank.
- Der lange „Z“-Schenkel (zwischen den zwei waagrecht liegenden 90°-Bögen) sollte ca. 1 m lang sein.
- Entnahme-Sammellarmatur (Einstrangsystem nicht kommunizierend mit integriertem Grenzwertgeber) immer auf dem 1. Tank in Füllrichtung gesehen montieren (s. Abb. 1).
- Bei Winkelaufstellung ist dies der erste Tank der längsten Reihe. Keine der nachfolgenden Reihen darf länger sein als die vorhergehenden (s. Abb. 3).
- Pos. 18 Entnahmematur mit GWG und Saugschlauch sowie Pos. 20 Schnellschlussventil (vormontiert mit T-Verschraubung) werden getrennt geliefert, um durch die gesonderte Montage das SV an die geeignete (und vorgeschriebene) zentrale Absaugposition zu bringen (abhängig von der Reihenanzahl, s. Abb. 2 und 3)
- Alle Verschraubungen nach der Vormontage endgültig festziehen!
- Montage und Einstellung des Grenzwertgebers entsprechend den mitgelieferten Herstellerangaben.
- Nach dem ersten Befüllen alle Verschraubungen auf Dichtheit prüfen und eventuell nachziehen!
- Auf gleichmäßige Befüllung der Tanks achten, Funktion der Füllstanduhren kontrollieren.

- For this reason, the continuative pipes should be installed forming a horizontal “Z” starting from the 1st tank with a slight downward gradient to the tank.
- The long “Z” section (between the two horizontal 90° bends) should be approx. 1 m long.
- Always install the supply-collector fitting (one-strand system not communicating with integrated limit value transmitter) on the 1st tank in the fill direction shown (see. Fig. 1).
- With angled installation this is the first tank of the longest row. None of the downstream rows may be longer than the previous (see Fig. 3).
- Pos. 18, supply fitting with overflow prevention device and siphon pipe, as well as Pos. 20, quick-action shut-off valve (preassembled with T-connection), are delivered disconnected in order to put the shut-off valve in the appropriate (and prescribed) central suction position through separate installation (depending on the number of rows, see Fig. 2 and 3).
- Finally, tighten all connections after the pre-assembly!
- Installation and adjustment of the overflow prevention device corresponding to the provided manufacturer's information.
- After the initial filling, check all connections for leakage integrity and tighten as necessary!
- Observe the even filling of the tanks, check function of the fill-level meter.

Informations générales

Conserver soigneusement les documents accompagnant les réservoirs (certificat d'essai, certificat de garantie) ! Vérifier (selon la liste de colisage jointe) si la livraison est au complet et si les réservoirs et les accessoires fournis sont en parfait état.

Transport

Lors du transport, protéger les réservoirs contre tout choc, toute chute et tout objet à pointes ! Ne pas les traîner sur des sols rugueux ! Soulever les réservoirs uniquement à l'état vide, par les poignées ou au moyen d'un chariot élévateur à fourche approprié !

Installation

- Pour le stockage de mazout et de carburant diesel, les réservoirs ne doivent être installés que sur des systèmes de conteneurs à 25 réservoirs au maximum, en 5 séries au maximum pour 5 réservoirs, dans des locaux de bâtiments ; ceci s'applique également à l'installation angulaire ou étagée (3 séries au maximum).
- Un espace collecteur n'est pas requis (observer les exigences différentes relatives aux prescriptions nationales dans les zones protégées).
- Le sol doit être solide, horizontal, et plan.
- Les murs, plafonds et portes doivent être au moins ignifuges (F30).
- Des installations de réservoirs jusqu'à 5000 l peuvent être installées à l'intérieur de la chambre de chauffe, avec une distance d'au moins 1 m entre le réservoir et le brûleur (les écarts différents sont possibles en fonction des prescriptions nationales, FeuVo). Installations de réservoirs > 5000 l dans un local de stockage indépendant.
- L'identification (plaque signalétique) du réservoir doit être dirigée du côté visible et accessible !
- Respecter les autres prescriptions nationales (en particulier VAWs et règlement de construction).

Algemeen

De van de tanks gehaalde papieren (testrapport, garanti-bewijs) zorgvuldig bewaren! Volledigheid (volgens bijgevoegde paklijst) en onberispelijke toestand van de tanks en het geleverde toebehoren controleren.

Transport

Tanks bij transport en tussenopslag beschermen tegen stoten, vallen en tegen scherpe voorwerpen! Niet over ruwe bodems slepen! Tanks alleen in lege toestand aan de handgrepen of met heftruck onder de bodem optillen!

Opstelling

- Voor de opslag van stookolie en dieselbrandstof mogen de tanks in systeemverband met maximaal 25 tanks in max. 5 rijen van elk 5 tanks in ruimtes van gebouwen; ook hoek- en trapopstellingen (maximaal 3 rijen) worden opgesteld.
- Een opvangruimte is niet nodig (In beschermd gebied afwijkende eisen van de nationale voorschriften in acht nemen).
- De vloer moet draagkrachtig, waterpas en vlak zijn.
- Muren, plafonds en deuren moeten minimaal vlamvertragend zijn (F30).
- Tankinstallaties tot 5000 l mogen in een verwarmingsruimte worden geplaatst, met min. 1 m afstand tussen tank en brander (afwijkende afstanden zijn al naargelang de nationale voorschriften mogelijk, FeuVo). Tankinstallaties > 5000 l in een eigen opslagruimte.
- De markering (typeplaatje) van de tanks moet aan de zichtbare en bereikbare kant zitten!
- Overige nationale voorschriften (met name VAWs en Bouwverordening) in acht nemen.

Distances

- Distances par rapport aux murs pour l'installation en une série de 5 réservoirs au maximum : au moins 40 cm par rapport à une face longitudinale. Pour une installation en trois séries : au moins 40 cm par rapport à une face frontale et à une face longitudinale contiguë. Pour une installation en quatre ou cinq séries au moins 40 cm par rapport à une face frontale et à deux faces longitudinales contiguës (voir fig. 1). Toutes les distances restantes (entre le mur et le réservoir doivent être d'au moins 5 cm à l'état rempli.
- La distance par rapport au plafond doit être suffisante pour le montage sans difficulté de l'indicateur des valeurs limites, c'est-à-dire d'au moins 210 mm à partir du bord supérieur du raccord (veiller à ce que la sonde de fuite soit visible et accessible). Pour une distance par rapport au plafond de plus d'1 série, au moins 60 cm à partir du fond supérieur du réservoir ("accessibilité") ; exception autorisée : pour 2 séries de réservoirs avec chacun une distance par rapport au mur de 40 cm sur les deux faces longitudinales et sur une face frontale.
- Les entraxes des réservoirs au sein de la série de 780 mm et entre les séries de 780 mm (DWT 620)/1150 mm (DWT 1000 l), sont déterminées par la pièce d'écartement suspendue dans le le montant à pieds.

Montage

- Avant l'installation, vérifier si les réservoirs ne présentent aucun dommage et si les accessoires appropriés sont au complet !
- Utiliser uniquement des pièces Roth d'origine pour connecter les réservoirs les uns en dessous des autres !
- Il est indiqué de prémonter en particulier les conduites remplissage et purge complètement ou partiellement et de les poser comme un ensemble sur la série de réservoirs.

Afstanden

- Muurafstanden: bij opstelling in een rij met maximaal 5 tanks minstens 40 cm tot tot één lange zijde. Bij opstelling in twee tot drie rijen minstens 40 cm tot een korte zijde en een aangrenzende lange zijde. Bij opstelling in vier tot vijf rijen minstens 40 cm tot een korte zijde en twee aangrenzende lange zijden (zie afb. 1).
Alle overige afstanden tussen muur en tank moeten minstens 5 cm in gevulde toestand bedragen.
- Afstand tot het plafond: minstens 210 mm vanaf de bovenkant van de sok om de grenswaardenindicator probleemloos te monteren (zichtbaarheid en toegankelijkheid van de lekkagesonde in acht nemen). Bij meer dan 1 rij plafondafstand minstens 60 cm vanaf de tankbovenzijde („begaanbaarheid“); uitzondering toegestaan: bij 2 tankrijen met elk 40 cm muurafstand aan beide lange zijden en een korte zijde.
- Tankmiddenafstanden: binnen de rij 780 mm en tussen de rijen 780 mm (DWT 620)/1150 mm (DWT 1000 l), worden door afstandhouders, die op het onderstel worden geklikt, geregeld.

Montage

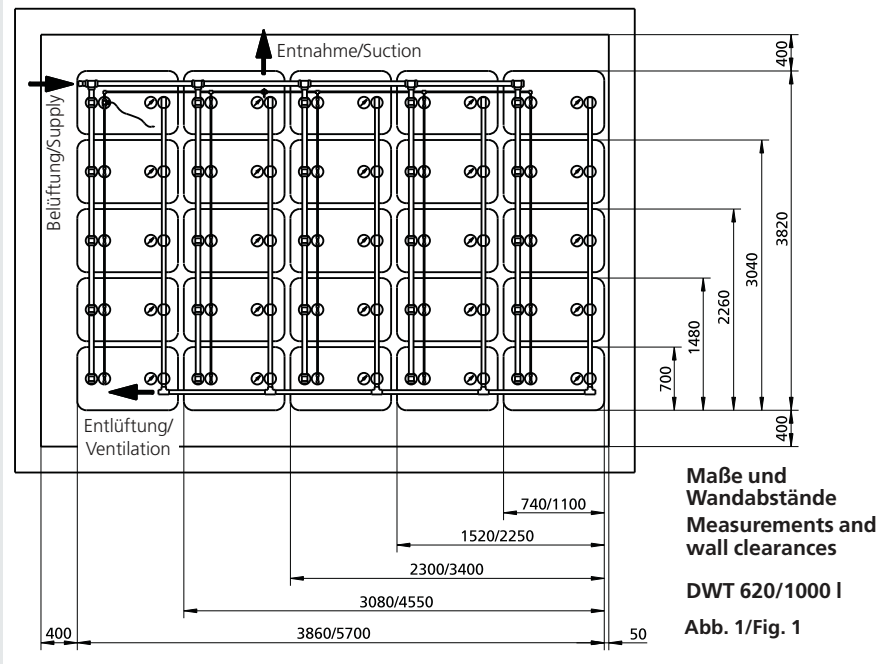
- Voor opstelling van de tanks controleren of ze niet beschadigd zijn en of het juiste toebehoren aanwezig is!
- Gebruik voor de onderlinge verbinding van de tanks alleen originele Roth-onderdelen!
- Het is zinvol vooral de leidingen voor het vullen en ontluften compleet of gedeeltelijk vooraf te monteren en in zijn geheel op de tankrij te zetten.
- Alle O-ringen voor het plaatsen invetten.
- De door de opdrachtgever aan te leggen verlengende vulleiding moet bestand zijn tegen een werkdruk van 10 bar.
- Door de aansluiting en tijdens bedrijf mogen geen ongeoorloofde krachten vanuit de verlengende buizen (vulling, ontluftung) op de tanksokken worden uitgeoefend.

- Lubrifier tous les joints toriques avant de les poser.
- La conduite de remplissage à poser par le client doit résister à une pression de service de 10 bars.
- Aucune force inadmissible des conduites continues (remplissage, purge) ne doit être exercée sur les raccords de réservoirs au moyen de la connexion ou en cours de fonctionnement.
- Pour cette raison, poser les tuyaux partant du 1er réservoir sous forme d'un « Z », avec une légère inclinaison vers le réservoir.
- La branche longue du « Z » (entre les deux arcs horizontaux à 90°) devrait avoir une longueur d'environ 1 m.
- Toujours monter la robinetterie de prélèvement (système de prélèvement non communiquant avec indicateur des valeurs limites intégré) sur le 1er réservoir dans le sens du remplissage (v. fig. 1).
- Pour l'installation angulaire, il s'agit du premier réservoir de la plus longue série. Aucune des séries suivantes ne doit être plus longue que les séries précédentes (v. fig. 3).
- Pos. 18 La robinetterie de prélèvement avec GWG et tuyau flexible d'aspiration ainsi que Pos. 20 la soupape à fermeture rapide (montée au préalable avec raccord fileté en T) sont livrées séparément afin de mettre, grâce au montage séparé, le SV en position d'aspiration appropriée (en fonction du nombre de séries, v. fig 2 et 3)
- Tous les raccords vissés doivent être serrés définitivement après le montage préliminaire !
- Montage et réglage de l'indicateur des valeurs limites conformément aux instructions du fabricant également fournies.
- Après le premier remplissage, vérifier l'étanchéité de tous les raccords vissés et, le cas échéant, resserrer ces derniers !
- Veiller au remplissage uniforme des réservoirs. Contrôler le fonctionnement des indicateurs de niveau.

- Daarom moeten de verlengende buizen vanaf de 1e tank in een horizontale „Z“ worden gelegd met een lichte helling naar de tank.
- Het lange „Z“-been (tussen de twee horizontaal liggende 90°-bogen) dient ca. 1m lang te zijn.
- Aftap-verzamelarmatuur (enkelstrengsysteem niet communicerend met geïntegreerde grenswaardenindicator) altijd op de 1e tank in vulrichting gezien monteren (zie afb. 1).
- Bij hoekopstelling is dit de eerste tank in de langste rij. Geen van de volgende rijen mag langer zijn dan de voorgaande (zie afb. 3).
- Pos. 18 aftaparmatuur met GWI en zuigslang alsmede pos. 20 snelsluitventiel (voorgemonteerd met T-stuk) worden gescheiden geleverd om door de aparte montage het SV aan de juiste (en voorgeschreven) centrale afzuigpositie te brengen (afhankelijk van het aantal rijen, zie afb. 2 en 3)
- Alle schroefverbindingen na de voormontage definitief vastdraaien!
- Montage en instelling van de grenswaardenindicator conform de meegeleverde opgaven van de fabrikant.
- Na de eerste keer vullen alle schroefverbindingen op dichtheid controleren en eventueel aandraaien!
- Op gelijkmatige vulling van de tanks letten, werking van de vulstandmeters controleren.

Es dürfen nur Füllleitungsrohre mit grünen Überwurfmuttern miteinander verbunden werden (Düse 6 mm).

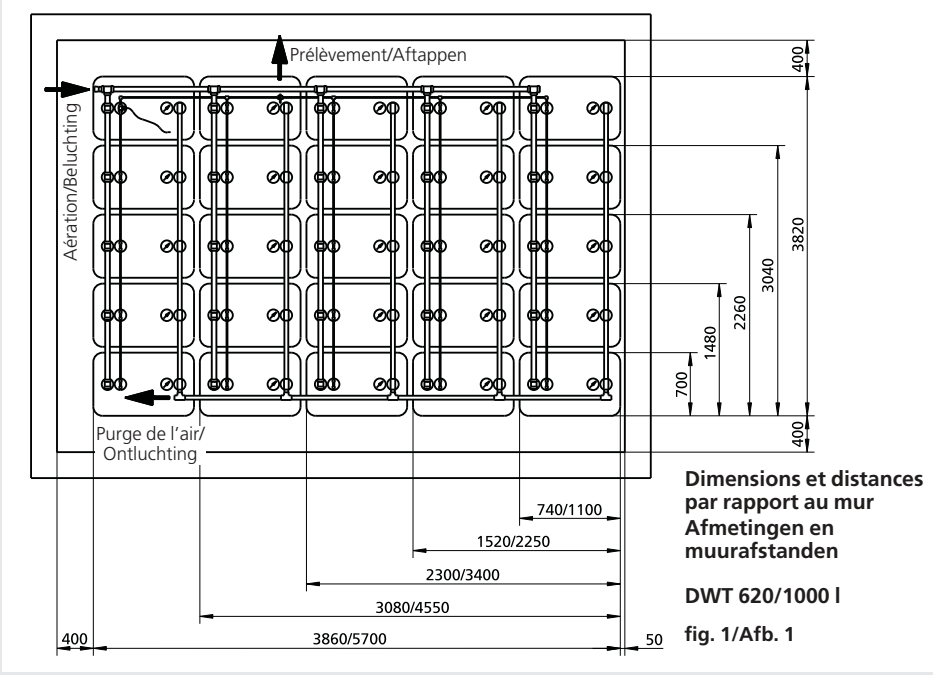
Only filling pipes with green cap nuts may be connected to each other (6 mm nozzle).



Maße und Wandabstände
Measurements and wall clearances
DWT 620/1000 I
Abb. 1/ Fig. 1

Seuls les tuyaux de remplissage à écrousraccords verts doivent être reliés entre eux (buse 6 mm).

Alleen vulleidingbuizen met groene dopmoeren mogen met elkaar worden verbonden (nozzel 6 mm).



Dimensions et distances par rapport au mur
Afmetingen en muurafstanden
DWT 620/1000 I
fig. 1/Afb. 1



Tank auf Fußgestell aufsetzen. Füllstanduhr in die Buchse dem 3. Tankstutzen einschrauben.
Install tank onto mounting frame. Screw fill-level meter into the bushing of the 3rd tank connection.

Poser le réservoir sur le montant à pieds. Visser l'indicateur de niveau dans la douille sur le 3ème raccord de réservoir.

Tank op onderstel plaatsen. Vulstandmeter in de bus van de 3e tanksok schroeven.

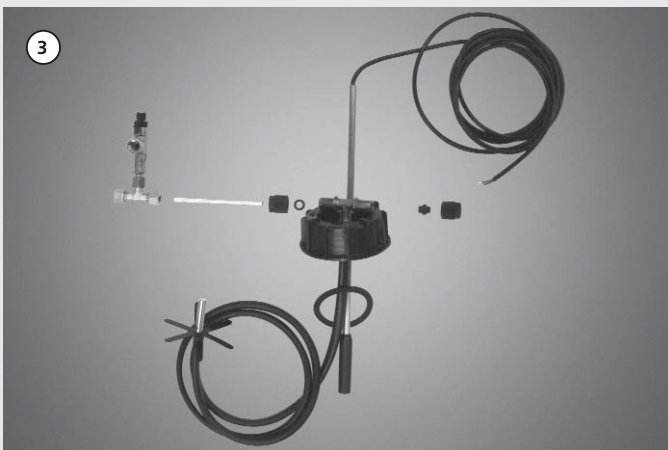


Füllanschluss mit Winkel-Füllstück (mit Sieb) und Winkel-Füllrohr auf erstem Tankstutzen mit eingesetztem Tauchrohr aufsetzen, vorher Schutzschlauch von der Düse entfernen, O-Ringe einfetten.

Install fill connection with angled filling element (with screen) and angled fill pipe on the first tank connection with dip pipe installed, remove protective hose from the nozzle beforehand, lubricate O-rings.

Poser le raccord de remplissage avec la pièce intercalaire coudée (avec tamis) et le tuyau de remplissage coudé sur le premier raccord de réservoir avec le tube plongeur en place. Retirer au préalable le flexible de protection de la buse, graisser les joints toriques.

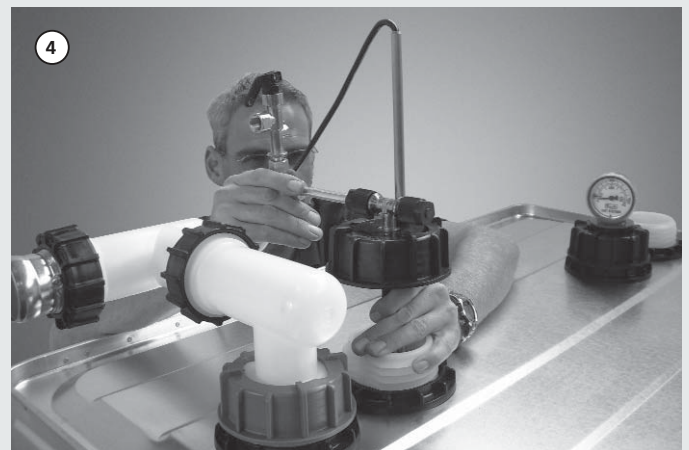
Vulaansluiting met hoek-vulstuk (met zeef) en hoek-vulbuis op de eerste tanksok met ingezette dompelbuis zetten. Eerst beschermingslang van de nozzel verwijderen, O-ringen invetten.



Entnahme-Absaugarmatur mit Grenzwertgeber und Schnellschlussventil vormontieren.
Pre-assemble suction assembly fitting with an overfull prevention device and quick-action shut-off valve.

Prémontier la robinetterie d'aspiration de prélèvement avec indicateur des valeurs limites et soupape à fermeture rapide.

Aftap-afzuigarmatuur met grenswaardenindicator en snelsluitventiel vormonteren.

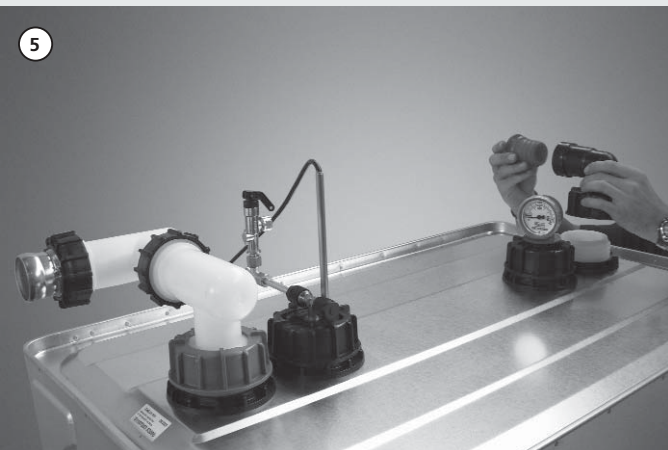


Vormontierte Entnahme-Absaugarmatur mit Grenzwertgeber auf 2. Tankstutzen aufsetzen.

Install pre-assemble suction assembly fitting with an overfull prevention device on the 2nd tank connection.

Poser la robinetterie d'aspiration de prélèvement prémontée avec indicateur des valeurs limites sur le deuxième raccord de réservoir.

Voorgemonteerde aftap-afzuigarmatuur met grenswaardenindicator op 2e tanksok zetten.



Winkel-Entlüftungsstück mit Anschlagdichtung und Flachdichtung $\varnothing 85 / \varnothing 68 \times 3$ mm auf 4. Tankstutzen aufsetzen.

Fit the angled ventilation piece with compression seal and flat seal $\varnothing 85 / \varnothing 68 \times 3$ mm onto the 4th tank connection.

Poser le tuyau de purge coudé avec joint à butée et garniture plate $\varnothing 85 / \varnothing 68 \times 3$ mm sur le 4ème raccord de réservoir.

Hoek-ontluchtingsstuk met aanslagpakking en vlakke pakking $\varnothing 85 / \varnothing 68 \times 3$ mm op 4e tanksok zetten.

Änderung der Stutzenbelegung ist möglich, bitte dabei beachten, dass im Füllstutzen immer das mitgelieferte Tauchrohr montiert ist!

Changing the connection configuration is possible; in doing so, please ensure that the supplied dip pipe is always installed in the filling tube!

Possibilité de modifier l'occupation du raccord. Ce faisant, noter que dans la tubulure de remplissage, le tube plongeur livré est toujours monté !

Wijzigen van de aansluiting op de sokken is mogelijk. Let er daarbij op dat in de vulsok altijd de meegeleverde dompelbuis gemonteerd is!

Reihen- (bis 5 Tanks), Block- (2-25 Tanks) und Winkelaufstellung (3-14 Tanks)
Row (up to 5 tanks), block (2-25 tanks) and angled installation (3-14 tanks)
Installation en série (jusqu'à 5 réservoirs), en blocs (2-25 réservoirs) et angulaire (3-14 réservoirs)
Rijen- (tot 5 tanks), blok- (2-25 tanks) en hoekopstelling (3-14 tanks)

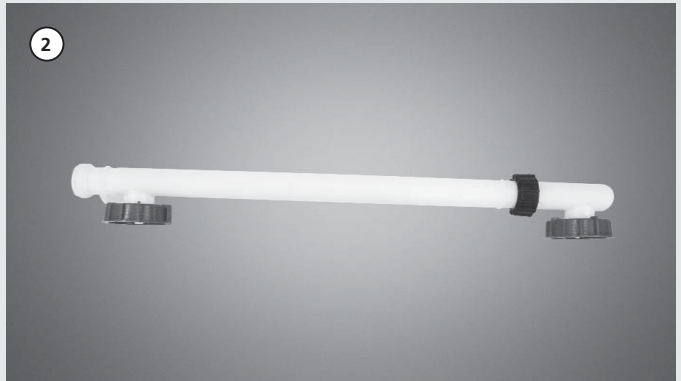


Tanks auf Fußgestelle aufsetzen und im Tank-Mittenabstand von 780 mm nebeneinander aufstellen (beiliegende Abstandhalter verwenden). Füllstanduhren in die Buchse auf jedem 3. Tankstutzeneinschrauben.

Install tanks onto mounting frames and next to one another in centre to centre distances of 780 mm (use enclosed spacers). Screw fill-level meters into the bushings on every 3rd tank connection.

Poser les réservoirs côte à côte sur le montant à pieds, avec un entraxe de réservoirs de 780 mm (utiliser la pièce d'écartement ci-jointe). Visser les indicateurs de niveau dans la douille sur chaque 3ème raccord de réservoir.

Tanks op onderstellen zetten en in tank-middenafstand van 780 mm naast elkaar opstellen (gebruik meegeleverde afstandhouders). Vulstandmeters in de bus op elke 3e tanksok schroeven.



Füllleitung vormontieren, O-Ringe einfetten, Schutzschläuche von den Düsen entfernen. Pre-assemble filling line, lubricate O-rings, remove protective hoses from the nozzles.

Prémontér la conduite de remplissage ; graisser les joints toriques ; enlever les flexibles de protection de la buse.

Vulleiding vormonteren, O-ringen invetten, beschermsslangen van de nozzels verwijderen.

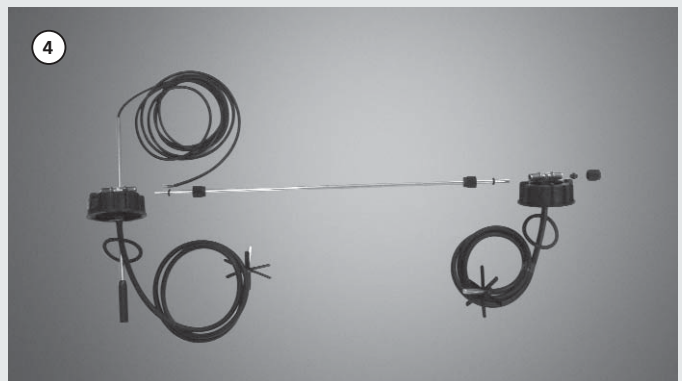


Füllleitung auf die 1. Stutzenreihe mit eingesetztem Tauchrohr aufsetzen.

Fit filling line onto the 1st connection row with dip pipe installed.

Placer la conduite de remplissage sur la 1ère série de raccord avec tube plongeur en place.

Vulleiding op de 1e sokrij met ingezette dompelbuis zetten.

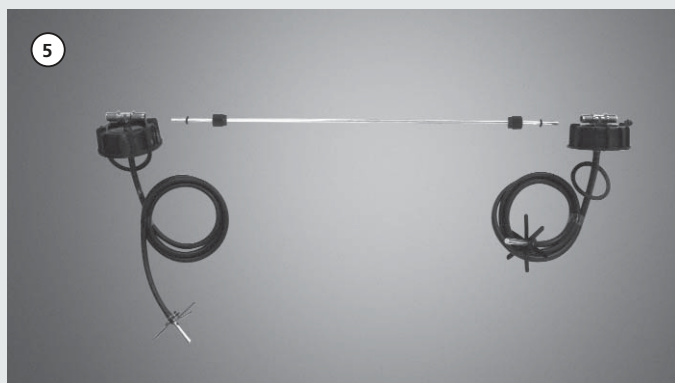


Bei einreihiger Tankaufstellung Entnahmeleitung mit Grenzwertgeber und Sicherheitsventil mit Entnahmeanschluss vormontieren.

With single-row tank installation pre-assemble the suction assembly line with overflow prevention device and safety valve with supply connection.

En ce qui concerne l'installation de réservoirs en une série, prémontér la conduite de prélèvement avec indicateur des valeurs limites et soupape de sûreté avec raccord de prélèvement.

Bij één rij tanks aftapleiding met grenswaardenindicator en veiligheidsventiel met aftapaansluiting vormonteren.



Bei mehrreihiger Tankaufstellung zuerst Entnahmeleitungen für die Reihen ohne Grenzwertgeber vormontieren.

With multi-row tank installation, first preassemble suction assembly lines for the rows without overflow prevention device.

Pour l'installation de réservoirs en plusieurs séries, prémontér d'abord les conduites de prélèvement pour les séries sans indicateur des valeurs limites.

Bij meerdere rijen tanks eerst aftapleidingen voor de rijen zonder grenswaardenindicator vormonteren.



Entnahmeleitung auf die 2. Stutzenreihe aufsetzen, dabei Sammelarmatur mit Grenzwertgeber auf den 1. Tank in Füllrichtung montieren.

Fit the suction assembly line onto 2nd connection row; at the same time, mount the collector fitting with overflow prevention device on the 1st tank in the fill direction.

Poser la conduite de prélèvement sur la 2ème série de raccord ; ce faisant, monter la robinetterie collectrice avec indicateur des valeurs limites sur le 1er réservoir, dans le sens du remplissage.

Aftapleiding op de 2e sokrij plaatsen, daarbij verzamelarmatuur met GW op de 1e tank invulrichting monteren.

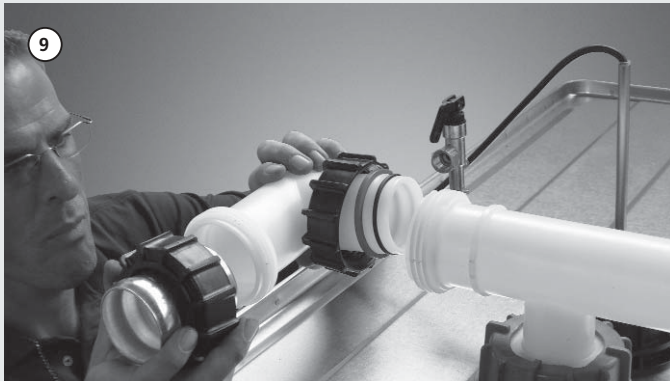
Reihen- (bis 5 Tanks), Block- (2-25 Tanks) und Winkelaufstellung (3-14 Tanks)
Row (up to 5 tanks), block (2-25 tanks) and angled installation (3-14 tanks)
Installation en série (jusqu'à 5 réservoirs), en blocs (2-25 réservoirs) et angulaire (3-14 réservoirs)
Rijen- (tot 5 tanks), blok- (2-25 tanks) en hoekopstelling (3-14 tanks)



Entlüftungsleitung vormontieren.
 Pre-assemble the ventilation line.
 Prémonter la conduite de purge.
 Ontluchtingsleiding vormonteren.



Entlüftungsleitung auf die 4. Stutzenreihe aufsetzen.
 Install the ventilation line on the 4th connection row.
 Poser la conduite de purge sur la 4ème série de raccord.
 Ontluchtingsleiding op de 4e sokrij zetten.



Nur bei einreihiger Aufstellung! Winkel-Verteilerrohr und Füllanschluss montieren, O-Ringe einfetten.
Only with single-row installation! Install angled manifold and fill connection, lubricate O-rings.
Uniquement pour une installation en une série ! Monter le tuyau distributeur coudé et le raccord de remplissage ; graisser les joints toriques.
Alleen bij opstelling in één rij! Hoek-verdelerbuis en vul aansluiting monteren, O-ringen invetten.

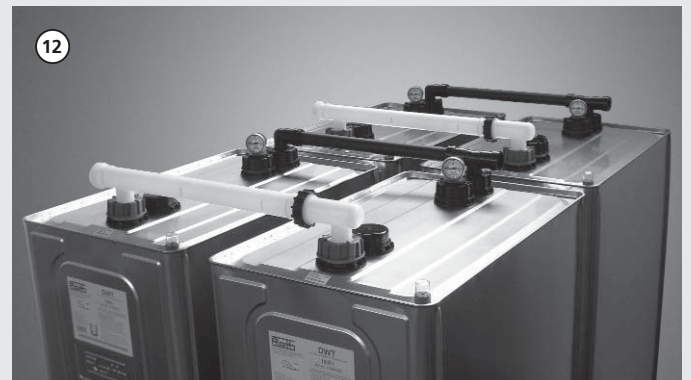


Nur bei einreihiger Aufstellung! Winkel-Sammelrohr und Anschlagdichtung für Entlüftungsanschluss montieren. Die einreihige Tankanlage ist nun fertig montiert.
Only with single-row installation! Install angled manifold and compression seal for ventilation connection. The single-row tank system is now completely installed.
Uniquement pour une installation en une série ! Monter le tube collecteur coudé et le joint à butée pour le raccord de purge. Le montage de l'installation de réservoirs en une série est maintenant terminé.
Alleen bij opstelling in één rij! Hoek-verzamelbuis en aanslagpakking voor ontluchtingsaansluiting monteren. De montage van de enkelrij tankopstelling is nu klaar.

Weiter für mehrreihige Aufstellung / Continue for multi-row installation / Continuer pour l'installation en plusieurs série / Verder voor opstelling in meer rijen



Nächste Tankreihe auf Fußgestell aufsetzen. Tank-Mittenabstand zwischen den Reihen von 780 mm bei DWT 620 (1150 mm bei DWT 1000) wird durch beiliegende Abstandhalter vorgegeben. Füllstanduhren in die Buchse auf jedem 3. Tankstutzen einschrauben.
 Install the next tank row onto mounting frame. Tank centre-to-centre distances between the rows of 780 mm with DWT 620 (1150 mm with DWT 1000) are permitted with accompanying spacers. Screw fill-level meter into the bushing on every 3rd tank connection.
 Poser le réservoir suivant sur le montant à pieds. L'entraxe de réservoirs entre les séries de 780 mm pour DWT 620 (1150 mm pour DWT 1000) défini grâce à la pièce d'écartement ci-jointe. Visser les indicateurs de niveau dans la douille sur chaque 3ème raccord de réservoir.
 Volgende tankrij op onderstel plaatsen. Tank-middenafstand tussen de rijen van 780 mm bij DWT 620 (1150 mm bij DWT 1000) wordt door meegeleverde afstandhouders geregeld. Vulstandmeters in de bus van elke 3e tanksok schroeven.



Montageschritte der Leitungen für jede Tankreihe wie auf den Bildern 2, -3, -5, -6, -7, -8 gezeigt wiederholen, außer...
 Repeat installation steps for the lines for each tank row as indicated in images 2, -3, -5, -6, -7, 8., except t...
 Reprendre les étapes de montage des conduites pour chaque série de réservoirs comme le montre les dessins 2, -3, -5, -6, -7, -8, excepté...
 Montageschritten van de leidingen voor elke tankrij herhalen zoals afgebeeld in afb. 2, 3, 5, 6, 7, 8, behalve...

Reihen- (bis 5 Tanks), Block- (2-25 Tanks) und Winkelaufstellung (3-14 Tanks)
Row (up to 5 tanks), block (2-25 tanks) and angled installation (3-14 tanks)
Installation en série (jusqu'à 5 réservoirs), en blocs (2-25 réservoirs) et angulaire (3-14 réservoirs)
Rijen- (tot 5 tanks), blok- (2-25 tanks) en hoekopstelling (3-14 tanks)

Entnahme bei DWT Block-Aufstellung (schematisch)
Extraction with DWT block installation (schematic)

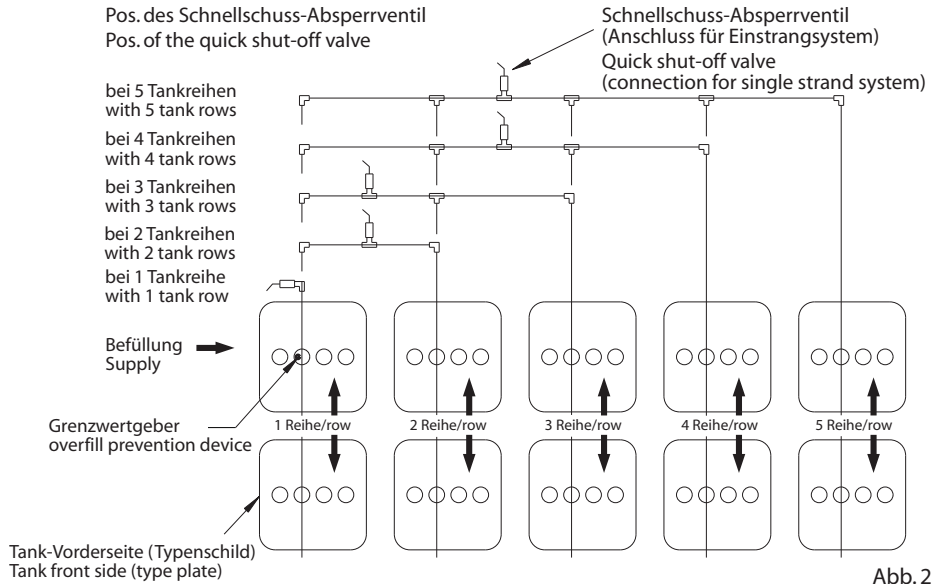


Abb. 2
 Fig. 2

Prélèvement pour l'installation en blocs DWT (schématique)
Aftappen bij DWT blok-opstelling (schematisch)

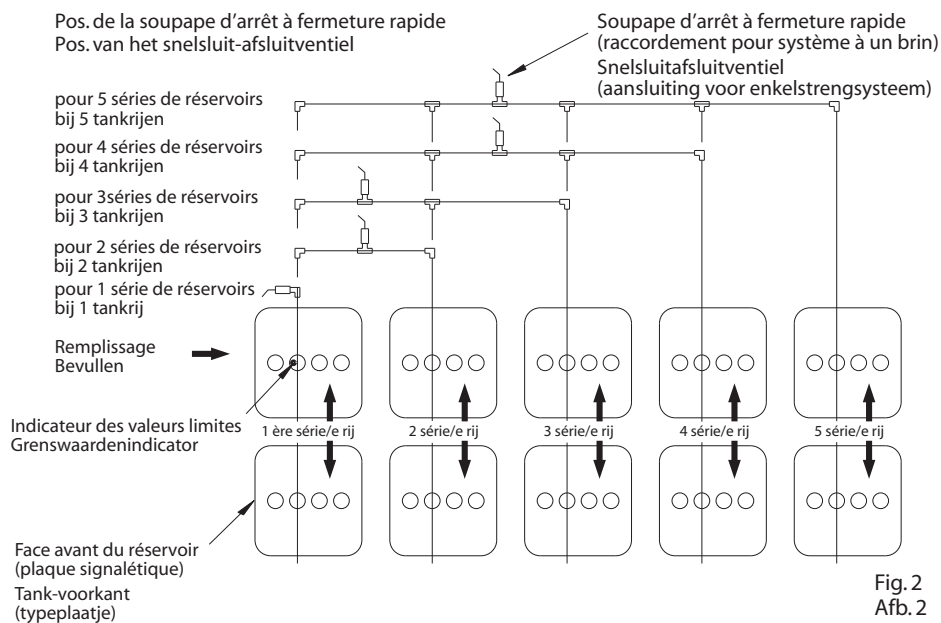
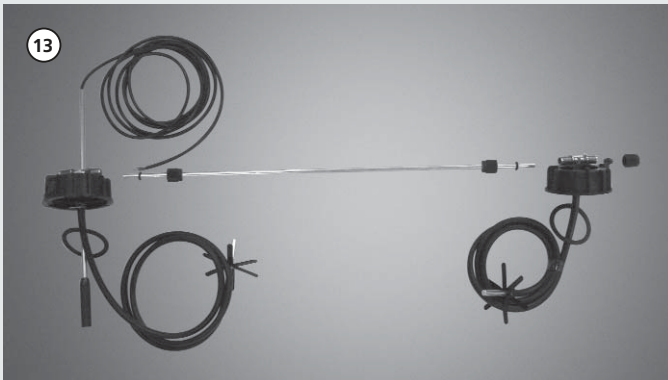
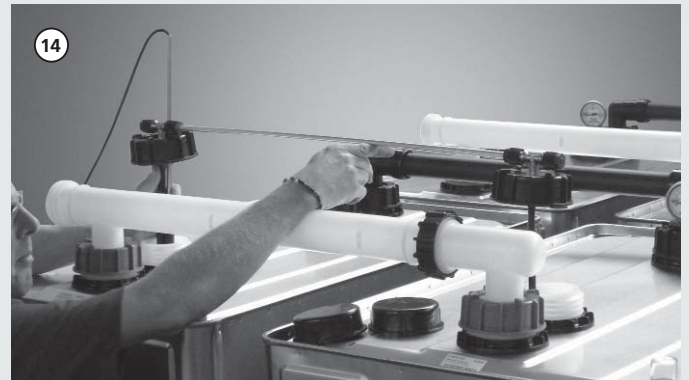


Fig. 2
 Afb. 2

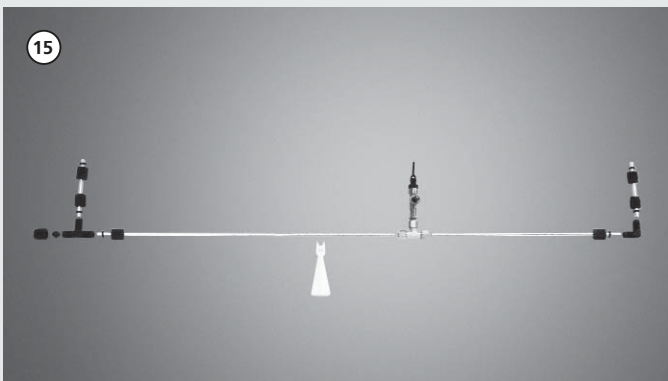
Reihen- (bis 5 Tanks), Block- (2-25 Tanks) und Winkelaufstellung (3-14 Tanks)
Row (up to 5 tanks), block (2-25 tanks) and angled installation (3-14 tanks)
Installation en série (jusqu'à 5 réservoirs), en blocs (2-25 réservoirs) et angulaire (3-14 réservoirs)
Rijen- (tot 5 tanks), blok- (2-25 tanks) en hoekopstelling (3-14 tanks)



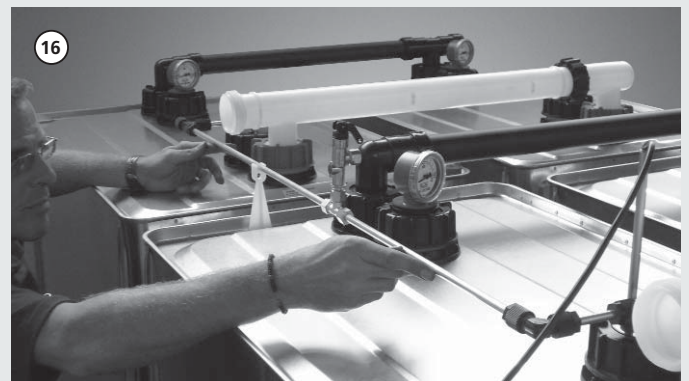
13
 ... Entnahmeleitung für die letzte Tankreihe wie oben dargestellt vormontieren.
 ... Pre-assemble the suction assembly line for the last tank row as represented above.
 ... Prémonter la conduite de prélèvement pour la dernière série de réservoirs, comme représenté ci-dessus.
 ... Aftapleiding voor de laatste tankrij vormontieren zoals boven weergegeven.



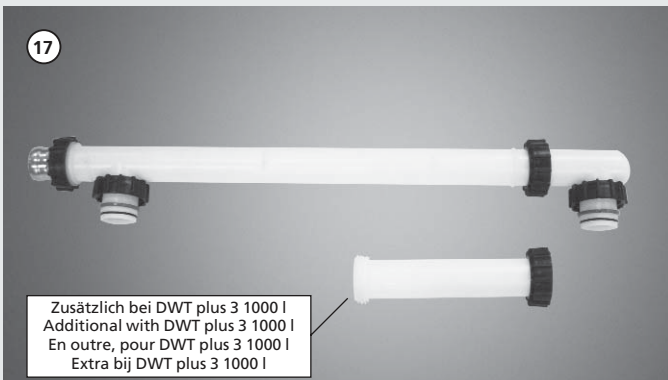
14
 Entnahmeleitung auf der 2. Stützenreihe aufsetzen, dabei die Sammelarmatur mit GWG auf den 1. Tank in Füllrichtung montieren.
 Fit the suction assembly line on the 2nd connection row; in doing so, mount the collector fitting with overfill prevention device on the 1st tank in the fill direction.
 Poser la conduite de prélèvement sur la 2ème série de raccord ; ce faisant, monter la robinetterie collectrice avec GWG sur le 1er réservoir, dans le sens du remplissage.
 Aftapleiding op de 2e sokrij plaatsen, daarbij de verzamelarmatuur met GWI op de 1e tank in vulrichting monteren.



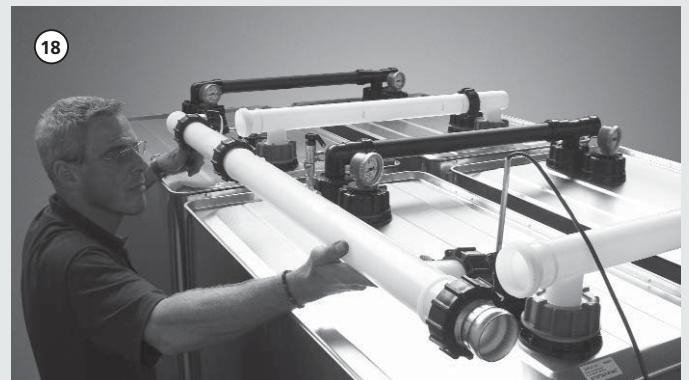
15
 Entnahmesammelleitung mit Sicherheitsventil vormontieren (Saugrohr entsprechend Packzettel des Blockzubehör halbieren) und ...
 Pre-assemble supply-collector line with safety valve (halve the intake pipe according to the packing slip of the block accessories) and ...
 Prémonter la conduite collectrice de prélèvement avec soupape de sûreté (diviser le tuyau d'aspiration en deux conformément à la notice d'utilisation de l'accessoire en bloc) et ...
 Aftapverzamelleiding met veiligheidsventiel vormontieren (zuigbuis overeenkomstig pakbon van het bloktoebehoren halveren) en ...



16
 ... an die freien Enden der Entnahmeleitung der Tankreihen anschließen. Sicherheitsventil vormontieren (Lage der Sammelarmatur mit Sicherheitsventil nach Abb. 2 beachten).
 ... connect the free ends of the suction assembly line of the tank rows. Pre-assemble safety valve (observe positioning of the collector fitting with safety valve according to Fig. 2).
 ... la connecter à l'extrémité libre de la conduite de prélèvement des séries de réservoirs. Prémonter la soupape de sûreté (respecter la position de la robinetterie collectrice avec soupape de sûreté, fig. 2).
 ... aan de vrije uiteinden van de aftapleiding van de tankrijen aansluiten. Veiligheidsventiel vormontieren (let op de positie van de verzamelarmatuur met veiligheidsventiel na afb. 2).



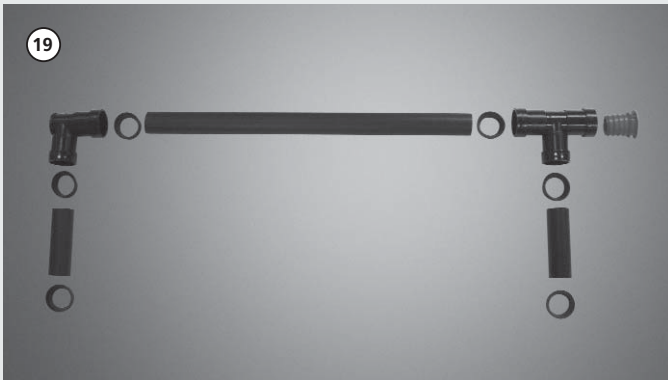
17
 Füllleitungs-Verteilung vormontieren, O-Ringe einfetten und ...
 Pre-assemble filling line manifold, lubricate O-rings and ...
 prémonter la distribution de la conduite de remplissage, graisser les joints toriques et ...
 Vulleiding-verdeling vormontieren, O-ringen invetten en ...



18
 ... an die freien Enden der Füllleitung der Tankreihen anschließen. Lage des Füllanschlusses zum Einbauort des GWG beachten (1. Tank in Füllrichtung).
 ... connect the free ends of the filling line of the tank rows. Observe positioning of the fill connection for the point of installation of the overfill prevention device (1st tank in fill direction).
 ... les connecter à l'extrémité libre de la conduite de remplissage des séries de réservoirs. Respecter la position du raccord de remplissage par rapport à l'emplacement de montage du GWG (1er réservoir dans le sens de remplissage).
 ... aan de vrije uiteinden van de vulleiding van de tankrijen aansluiten. Let op de positie van de vulaansluiting t.o.v. de inbouwplek van de GWI (1e tank in vulrichting).

Zusätzlich bei DWT plus 3 1000 l
 Additional with DWT plus 3 1000 l
 En outre, pour DWT plus 3 1000 l
 Extra bij DWT plus 3 1000 l

Reihen- (bis 5 Tanks), Block- (2-25 Tanks) und Winkelaufstellung (3-14 Tanks)
Row (up to 5 tanks), block (2-25 tanks) and angled installation (3-14 tanks)
Installation en série (jusqu'à 5 réservoirs), en blocs (2-25 réservoirs) et angulaire (3-14 réservoirs)
Rijen- (tot 5 tanks), blok- (2-25 tanks) en hoekopstelling (3-14 tanks)



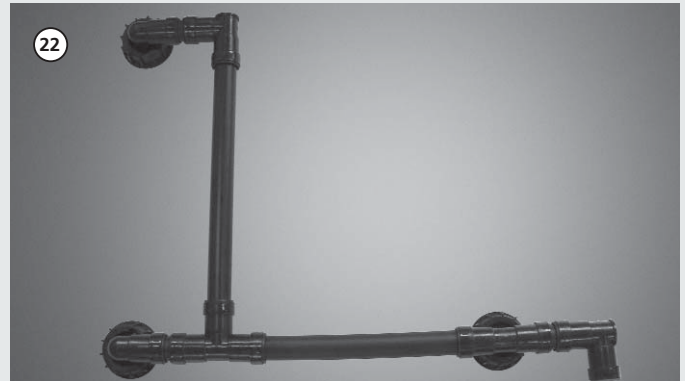
Entlüftungs-Sammelrohr vormontieren und...
 Pre-assemble ventilation manifold and...
 Prémonter le tube collecteur de purge et...
 Ontluchtungs-verzamelbuis vormonteren en...



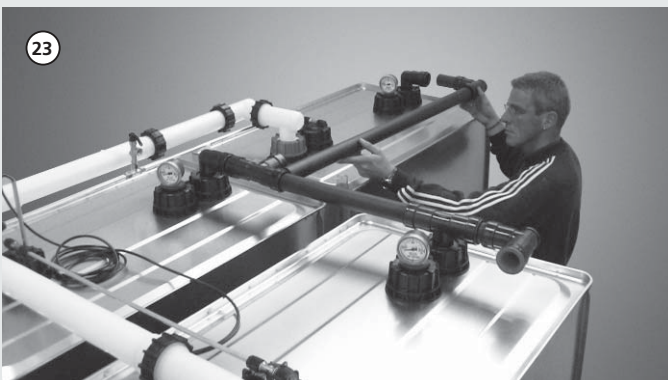
...in die freien Enden der Entlüftungsleitung der Tankreihen einstecken.
 ...insert into the free ends of the ventilation line of the tank rows.
 ...l'insérer dans l'extrémité libre de la conduite de purge des séries de réservoirs.
 ...in de vrije uiteinden van de ontluchtungsleiding van de tankrijen steken.



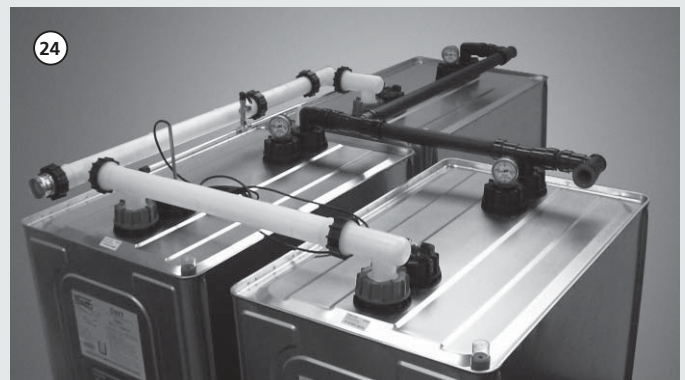
Fertig montierte Leitungssysteme (Beispiel Blockaufstellung 4 Stück DWT plus 3 1000 l).
 Completed piping systems (example: block installation 4 units DWT plus 3 1000 l).
 Systèmes de conduite complètement montés (exemple, installation en blocs, 4 pièces DWT plus 3 1000 l).
 Af gemonteerde leidingsystemen (voorbeeld blokopstelling 4 stuks DWT plus 3 1000 l).



Sammel-Entlüftungsleitung für Winkel-Aufstellung wie abgebildet (Beispiel 3 Tanks) vormontieren, sowie ...
 Pre-assemble collector-ventilation line for angled installation (example: 3 tanks), and ...
 Prémonter la conduite de purge de collecte pour l'installation angulaire, comme décrit sur la figure (exemple 3 réservoirs), et ...
 Verzamel-ontluchtungsleiding voor hoek-opstelling zoals afgebeeld (voorbeeld 3 tanks) vormonteren, en...



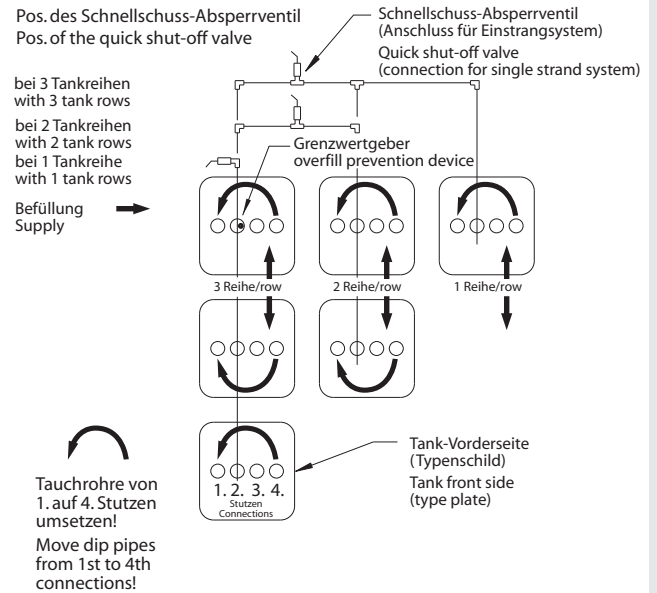
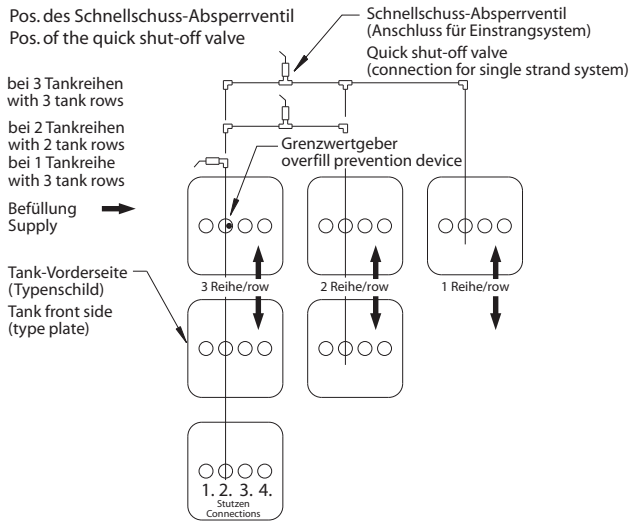
... die Leitungen für die einzelnen Reihen zuerst, und danach die Sammel-Entlüftungsleitung (s. Bild 22) montieren. Der 1. Tank in Füllrichtung (wichtig für den Einbau des GWG) ist der 1. Tank in der größten Reihe, siehe Abb. 3.
 ... then install the lines for the individual rows, followed by the collector-ventilator line (see Fig. 22). The 1st tank in the fill direction (important for the installation of the overfill prevention device) is the 1st tank of the largest row, see Fig. 3.
 ... monter d'abord les conduites des séries individuelles, et ensuite la conduite de purge de collecte (v. image 22). Le 1er réservoir dans le sens de remplissage (important pour le montage du GWG) est le 1er réservoir de la plus grande série, voir fig. 3.
 ... de leidingen voor de afzonderlijke rijen eerst en daarna de verzamel-ontluchtungsleiding (zie afb. 22) monteren. De 1e tank in vulrichting (belangrijk voor de inbouw van de GWI) is de 1e tank van de grootste rij, zie afb. 3.



Fertig montierte Leitungssysteme (Beispiel Winkelaufstellung 3 Stück DWT plus 3 1000 l).
 Completed piping systems (example: angled installation 3 units DWT plus 3 1000 l).
 Systèmes de conduite complètement montés (exemple, installation angulaire, 3 pièces DWT plus 3 1000 l).
 Af gemonteerde leidingsystemen (voorbeeld hoekopstelling 3 stuks DWT plus 3 1000 l).

Reihen- (bis 5 Tanks), Block- (2-25 Tanks) und Winkelaufstellung (3-14 Tanks)
Row (up to 5 tanks), block (2-25 tanks) and angled installation (3-14 tanks)
Installation en série (jusqu'à 5 réservoirs), en blocs (2-25 réservoirs) et angulaire (3-14 réservoirs)
Rijen- (tot 5 tanks), blok- (2-25 tanks) en hoekopstelling (3-14 tanks)

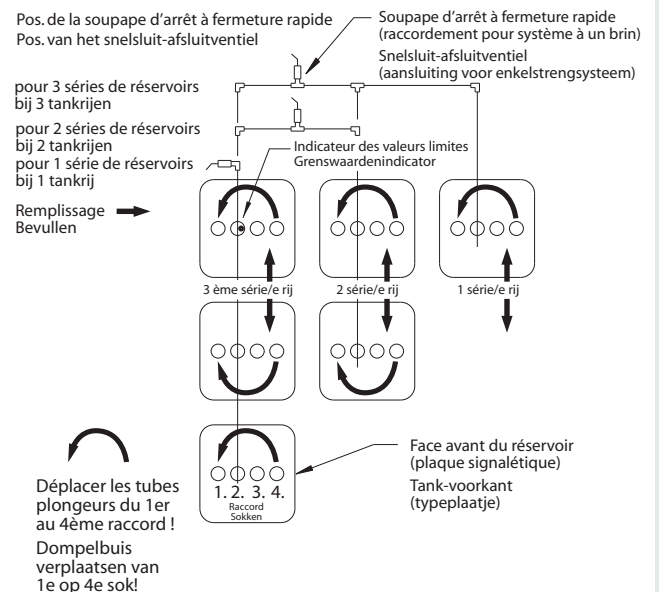
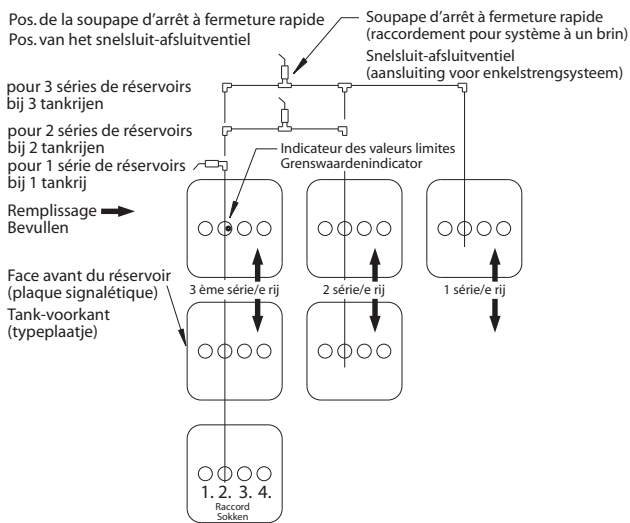
Entnahme bei DWT L-Aufstellung (schematisch)
Extraction with DWT L-installation (schematic)



Spiegelbildlicher Aufbau möglich!
Reversed installation possible!

Abb. 3
Fig. 3

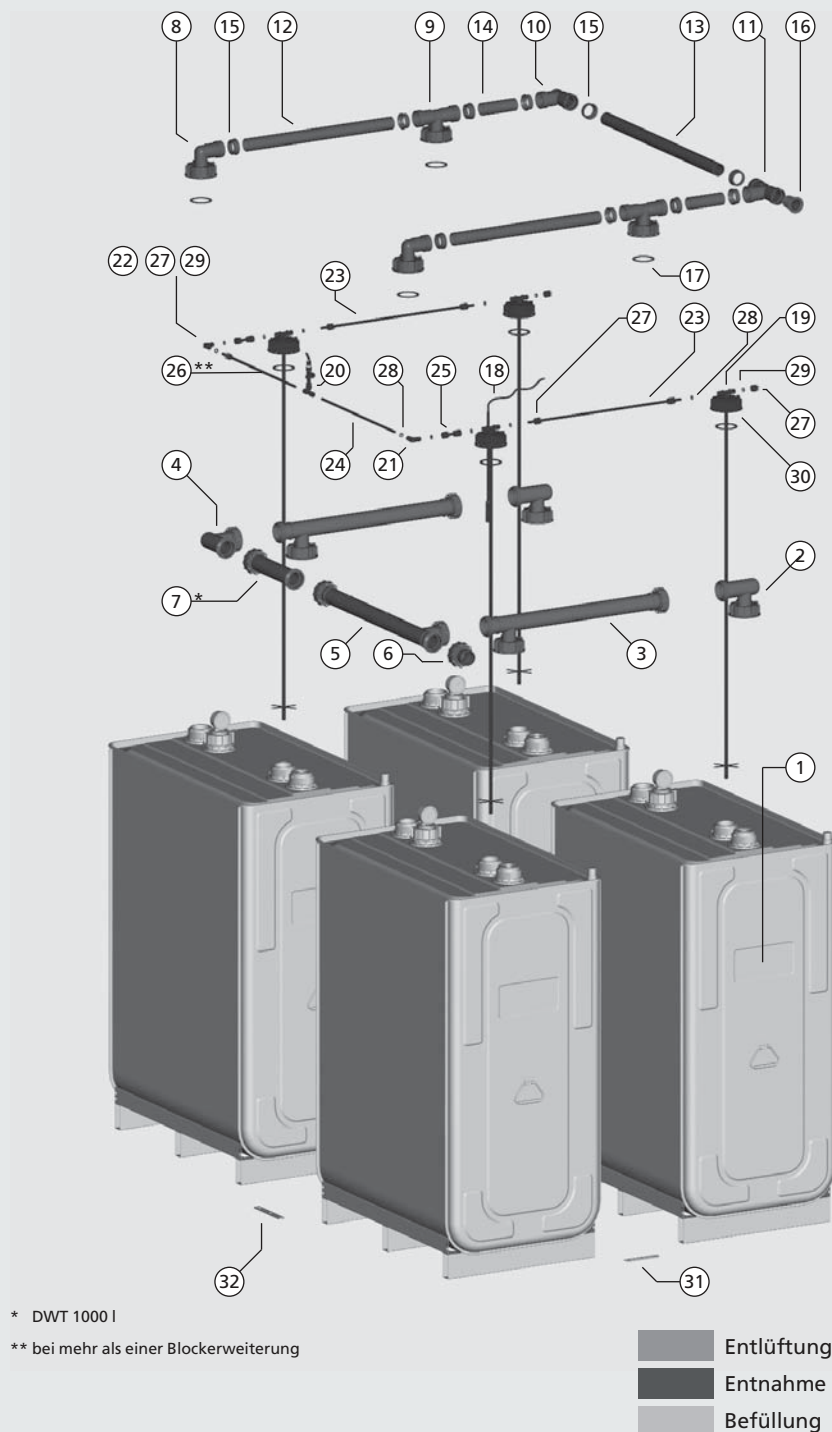
Prélèvement pour l'installation en L de DWT (schématique)
Aftappen bij DWT L-opstelling (schematisch)



Construction réfléchi possible !
Opbouw in spiegelbeeld mogelijk!

fig. 3
Afb. 3

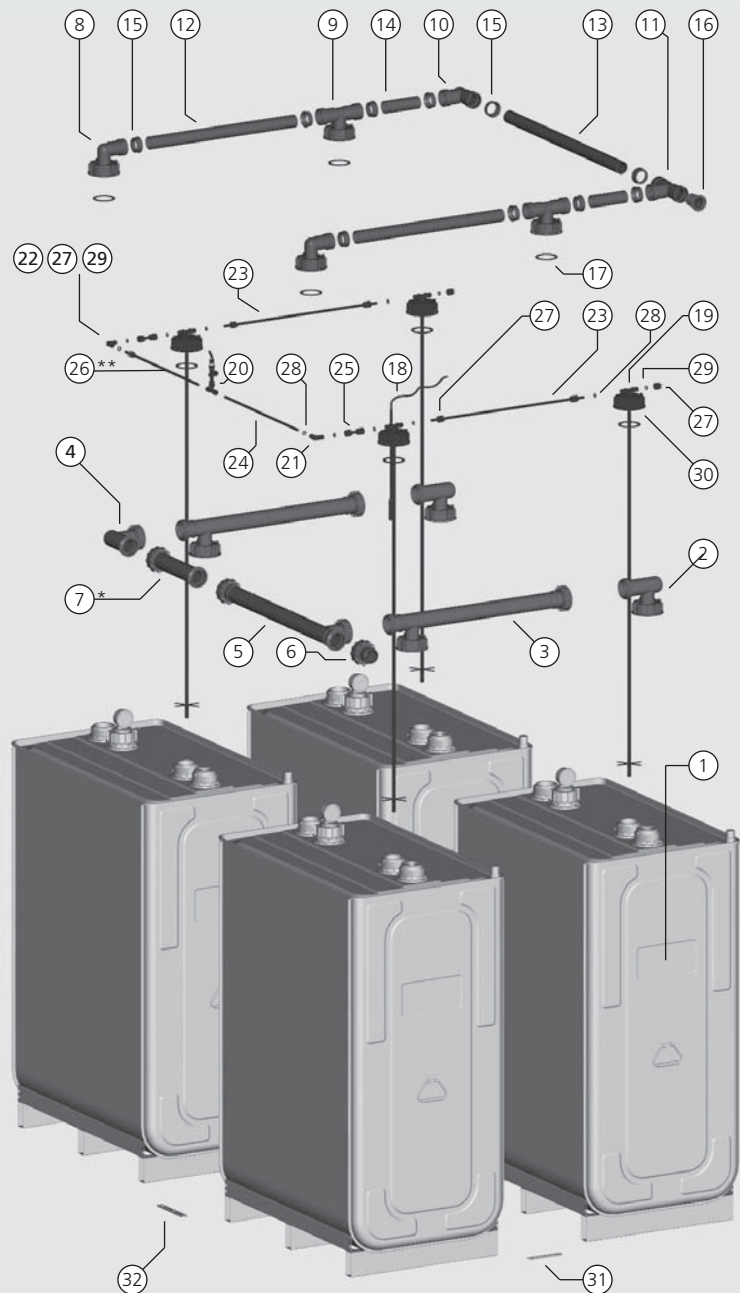
Pos.	Bezeichnung
1	DWT 620 I / 1000 I, komplett
2	Winkel-Füllrohr „Füllstar“, kpl. mit Mutter, O-Ring und Sicherungsring
3	T-Füllrohr „Füllstar“ 780 mm, kpl. mit Mutter, O-Ring und Sicherungsring
4	Winkel-Verteilerrohr „Füllstar“, kpl. mit Mutter, O-Ring und Sicherungsring
5	T-Verteilerrohr „Füllstar“ 780 mm (840 mm), kpl. mit Mutter, O-Ring und Sicherungsring
6	Füllanschluss LORO-X (alternativ G2“), kpl. mit Füllrohrmutter, O-Ring und Sicherungsring
7	Füllrohrverlängerung „Füllstar“ 310 mm, kpl. mit Mutter, O-Ring und Sicherungsring
8	Winkel-Entlüftungsstück, komplett mit Überwurfmutter
9	T-Entlüftungsstück, komplett mit Überwurfmutter
10	Winkel-Sammelrohr
11	T-Sammelrohr
12	Zwischenstück 730 mm
13	Zwischenstück 730 mm (1100 mm*)
14	Zwischenstück 150 mm
15	Dichtung Nr. 8
16	Anschlagdichtung für LORO-X-Rohr
17	Flachdichtung NBR
18	Entnahmematur mit Grenzwertgeber
19	Absaugarmatur (Erweiterung)
20	Entnahme-Schnellschlussventil
21	Winkel-Stück Entnahme
22	T-Stück Entnahme
23	Entnahmerohr (Alu-Rohr) 760 mm für Reihenerweiterung
24	Entnahmerohre (Alu-Rohre) für Schnellschlussventil 320/410 mm (450/650 mm *)
25	Entnahmerohr (Alu-Rohr) 135 mm
26	Entnahmerohr (Alu-Rohr) 760mm (1125 mm *) für Blockerweiterung**
27	Rändelmutter M 18 x 1,5
28	O-Ring ø 9,2 x 3,5
29	Endstopfen
30	Überwurfmutter
31	Abstandhalter Reihenerweiterung
32	Abstandhalter Blockerweiterung



Wichtige Hinweise:

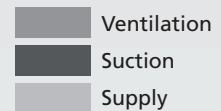
- Die Muttern der Füllrohre **nicht** mit Rohrzanze anziehen; kräftiges Anziehen von Hand (mit Schutzhandschuhen) ist ausreichend
 - Verschraubungen in regelmäßigen Abständen (z. B. vor jeder 2. Befüllung) kontrollieren und ggf. nachziehen.
 - Max. Entnahmemenge: 60 l/h
 - Nur Einstrangverrohrung
 - Bei Bedarf (z. B. Ölschlamm) Saugschlauch kürzen (min. 50 mm über Tankboden)!
- **Garantieleistung nur bei Einhaltung dieser Anleitung sowie aller Vorschriften!**
Wir haften nicht für Schäden durch fehlende oder falsch eingebaute Teile!

Pos.	Description
1	DWT 620 I / 1000 I, complete
2	"Füllstar" angled fill pipe, complete with nuts, O-ring and safety ring
3	"Füllstar" 780 mm T-fill pipe, complete with nuts, O-ring and safety ring
4	"Füllstar" angled manifold, complete with nuts, O-ring and safety ring
5	"Füllstar" 780 mm (840 mm) T-manifold, complete with nuts, O-ring and safety ring
6	LORO-X fill connection (G2 alternatively), complete with fill pipe nut, O-ring and safety ring
7	"Füllstar" 310 mm fill pipe extension, complete with nut, O-ring and safety ring
8	Angled ventilation piece, complete with cap nut
9	T-ventilation piece, complete with cap nut
10	Angled manifold
11	T-manifold
12	Connecting pipe 730 mm
13	Connecting pipe 730 mm (1100 mm*)
14	Connecting pipe 150 mm
15	Seal No. 8
16	Compression seal for LORO-X pipe
17	NBR flat seal
18	Supply fitting with overfill prevention device
19	Suction assembly fitting (extension)
20	Supply quick-action shut-off valve
21	Supply angled piece
22	Supply T-piece
23	Supply pipe (Alu-pipe) 760 mm for row extension
24	Supply pipe (Alu-pipe) for quick-action shut-off valve 320/410 mm (450/650 mm*)
25	Supply pipe (Alu-pipe) 135 mm
26	Supply pipe (Alu-pipe) 760mm (1125mm*) for block extension**
27	Knurled nut M 18 x 1.5
28	O-ring ø 9.2 x 3.5
29	End plug
30	Cap nut
31	Row extension spacer
32	Block extension spacer



* DWT 1000 I

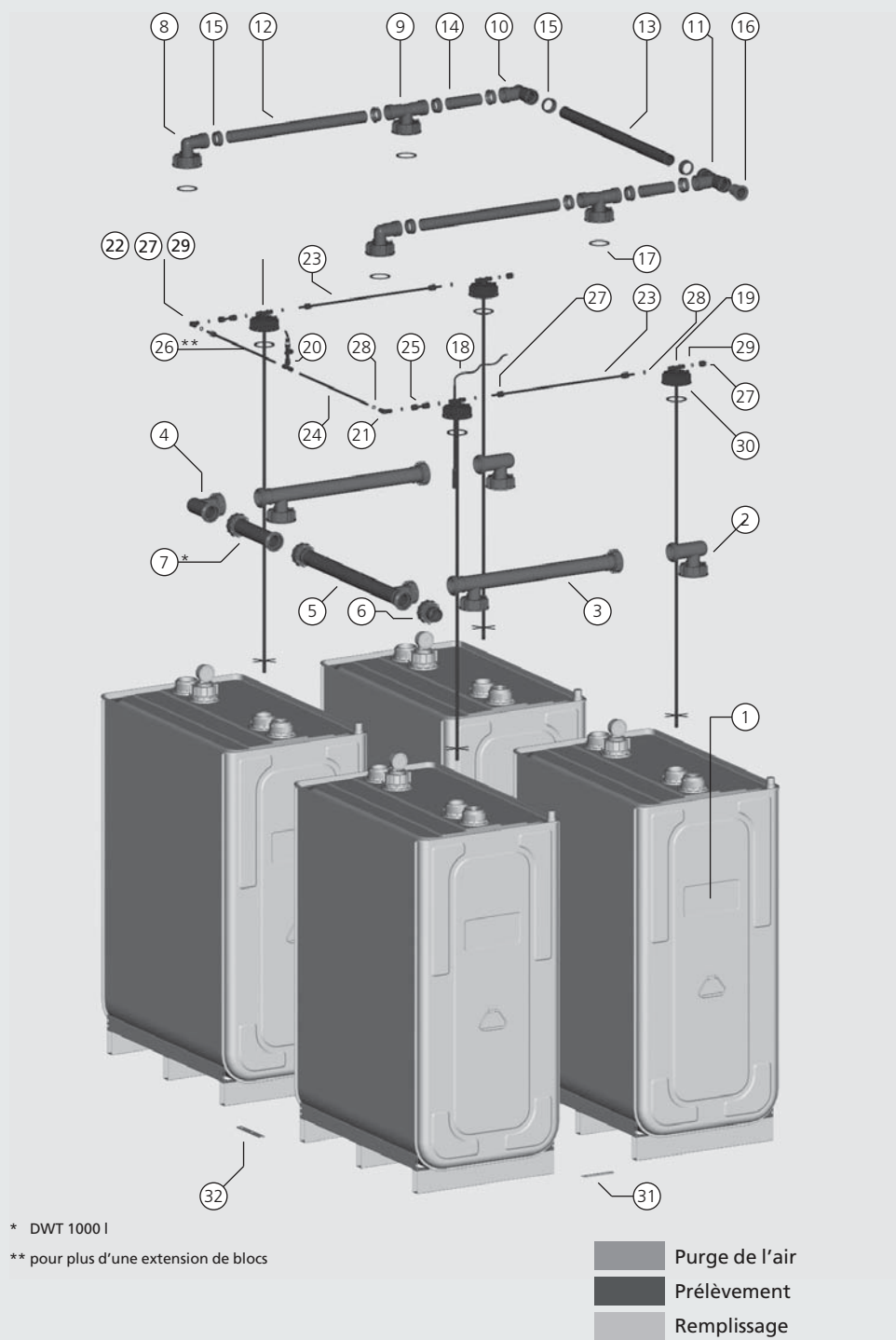
** with more than one block extension



Important notes:

- Do **not** tighten fillpipe nuts with a pipe wrench; forceful manual tightening (with protective gloves) is sufficient
- Check connections in regular intervals (e. g. before every 2nd filling) and tighten as necessary
- **Warranty granted only when these instructions and all regulations are followed!**
We cannot accept liability for damages caused by missing or misassembled parts!
- Maximum supply amount: 60 l/h
- Only single strand piping
- Trim suction hose if needed (e. g. oil sludge - 50 mm minimum above tank floor)!

Pos.	Désignation
1	DWT 620 l / 1000 l, complet
2	Tuyau de remplissage coudé « Füllstar », complet avec écrous, joint torique et circlips
3	Tuyau de remplissage en T « Füllstar » 780 mm, complet avec écrous, joint torique et circlips
4	Tuyau distributeur coudé « Füllstar », complet avec écrous, joint torique et circlips
5	Tuyau distributeur en T « Füllstar » 780 mm (840 mm), complet avec écrous, joint torique et circlips
6	Raccord de remplissage LORO-X (alternativement G2"), complet avec écrou de tuyau de remplissage, joint torique et circlips
7	Rallonge de tuyau de remplissage « Füllstar » 310 mm, pl. mit Mutter, complet avec écrous, joint torique et circlips
8	Tuyau de purge coudé, complet avec écrou-raccord
9	Tuyau de purge en T, complet avec écrou-raccord
10	Tube collecteur coudé
11	Tube collecteur en T
12	Entretoise 730 mm
13	Entretoise 730 mm (1100 mm*)
14	Entretoise 150 mm
15	Joint n° 8
16	Joint de butée pour tuyau LORO-X
17	Joint plat NBR
18	Robinetterie de prélèvement avec indicateur des valeurs limites
19	Robinetterie d'aspiration (extension)
20	Soupape de prélèvement à fermeture rapide
21	Pièce coudée, prélèvement
22	Pièce en T prélèvement
23	Tuyau de prélèvement (tuyau en aluminium) 760 mm pour extension de séries
24	Tuyaux de prélèvement (tuyaux en aluminium) pour soupape à fermeture rapide 320/410 mm (450/650 mm*)
25	Tuyau de prélèvement (tuyau en aluminium) 135 mm
26	Tuyau de prélèvement (tuyau en aluminium) 760mm (1125 mm*) pour extension de blocs**
27	Écrou moleté (M 18 x 1,5)
28	Joint torique ø 9,2 x 3,5
29	Bouchon d'extrémité
30	Ecrou d'accouplement
31	Pièce d'écartement, extension de séries
32	Pièce d'écartement, extension de blocs

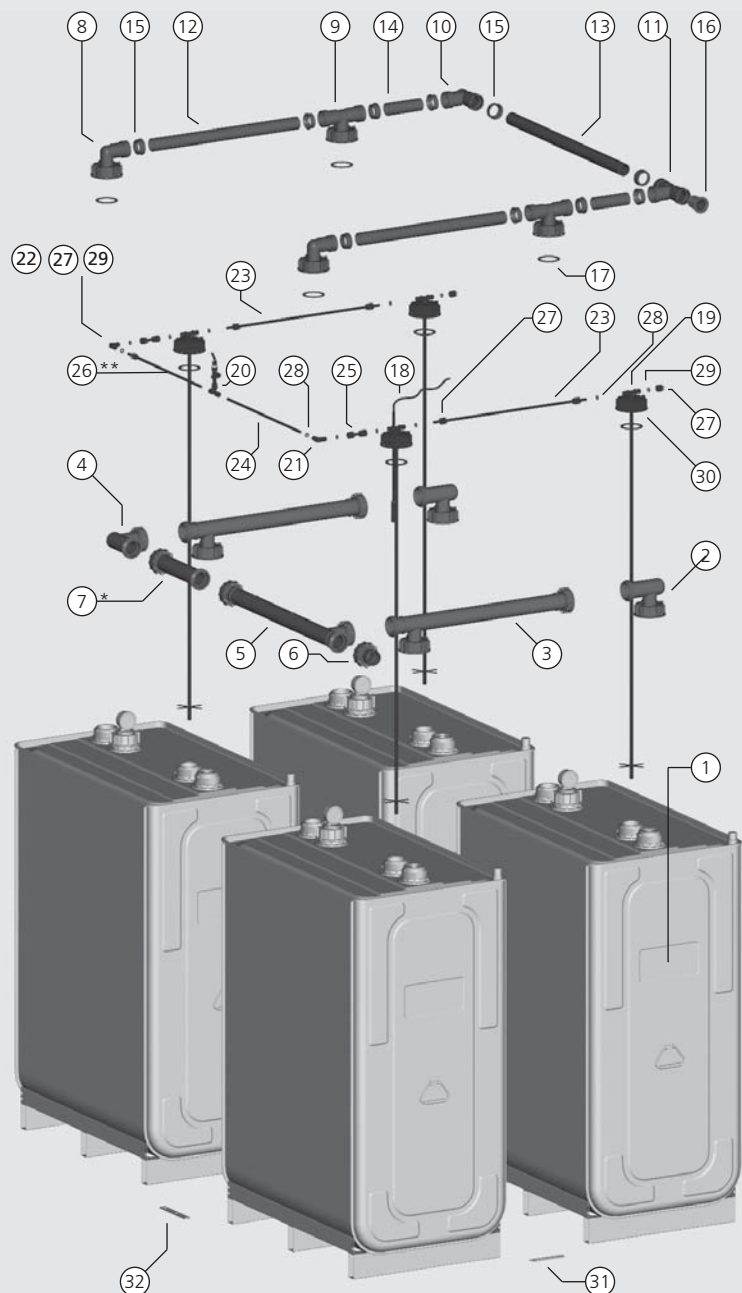


Remarques importantes :

- Ne pas serrer **les** écrous des tuyaux de remplissage avec une clé serretubes ; un serrage fort à la main (avec des gants de protection) est suffisant
- Contrôler et, le cas échéant, resserrer les raccords vissés à intervalles réguliers (p. ex. avant un remplissage sur 2
- Quantité maximale de prélèvement : 60 l/h
- Uniquement une tuyauterie à un brin
- En cas de besoin (p. ex. , résidu boueux d'huile), raccourcir le flexible d'aspiration (au moins 50 mm au dessus du fond de réservoir) !

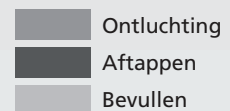
• La garantie ne s'applique qu'en cas d'observation des présentes instructions ainsi que de toutes les prescriptions ! Nous déclinons toute responsabilité pour des dommages dues à des pièces manquantes ou au montage incorrect des pièces !

Pos.	Omschrijving
1	DWT 620 I / 1000 I, compleet
2	Hoek-vulbuis „Füllstar“, cpl. met moeren, O-ring en borgring
3	T-vulbuis „Füllstar“, 780 mm, cpl. met moeren, O-ring en borgring
4	Hoek-verdelerbuis „Füllstar“, cpl. met moeren, O-ring en borgring
5	T-verdelerbuis „Füllstar“, 780 mm (840 mm), cpl. met moeren, O-ring en borgring
6	Vulaansluiting LORO-X (alternatief G2“), cpl. met vulbuismoer, O-ring en borgring
7	Vulbuisverlenging „Füllstar“, 310 mm, cpl. met moeren, O-ring en borgring
8	Hoek-ontluchtingsstuk, compleet met dopmoer
9	T-ontluchtingsstuk, compleet met dopmoer
10	Hoek-verzamelbuis
11	T-verzamelbuis
12	Tussenstuk 730 mm
13	Tussenstuk 730 mm (1100 mm*)
14	Tussenstuk 150 mm
15	Pakking nr. 8
16	Aanslagpakking voor LORO-X-buis
17	Vlakke pakking NBR
18	Aftaparmatuur met grenswaardenindicator
19	Afzuigarmatuur (uitbreiding)
20	Aftap-snelsluitventiel
21	Hoek-stuk aftap
22	T-stuk aftap
23	Aftapbuis (aluminium) 760 mm voor rijenuitbreiding
24	Aftapbuizen (aluminium) voor snelsluitventiel 320/410 mm (450/650 mm *)
25	Aftapbuis (aluminium) 135 mm
26	Aftapbuis (aluminium) 760mm (1125 mm *) voor blokuitbreiding**
27	Kartelmoer M 18 x 1,5
28	O-ring ø 9,2 x 3,5
29	Eindstop
30	Dopmoer
31	Afstandhouder rijenuitbreiding
32	Afstandhouder blokuitbreiding



* DWT 1000 I

** bij meer dan één blokuitbreiding



Belangrijke opmerkingen:

- De moeren van de vulbuizen **niet** met waterpomptang aandraaien; stevig aandraaien met de hand (met handschoenen) is voldoende
- Schroefverbindingen regelmatig (bijv. voor elke 2e keer vullen) controleren en evt. bijdraaien

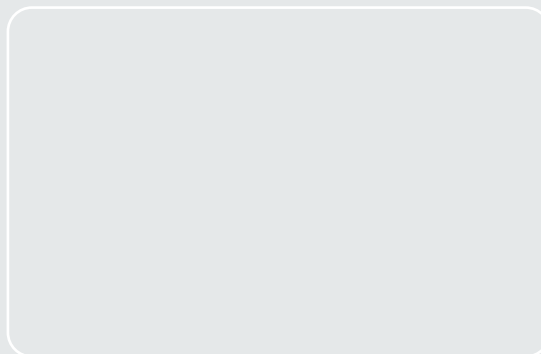
- Max. aftaphoeveelheid: 60 l/u
- Alleen enkelstrengbuissysteem
- Indien nodig (bijv. olieslib) zuigslang inkorten (min. 50 mm boven tankbodem)!

• Garantie enkel bij naleven van deze handleiding en van alle voorschriften!

Wij zijn niet aansprakelijk voor schade door ontbrekende of verkeerd gemonteerde onderdelen!

Roth

ROTH WERKE GMBH
Am Seerain 2 · 35232 Dautphetal
Telefon/Telephone/Téléphone/Telefoon +49 (0) 64 66/9 22-0
Telefax/Fax/Télécopie +49 (0) 64 66/9 22-1 00
Hotline +49 (0) 64 66/9 22-2 66
E-Mail/E-mail/Courriel service@roth-werke.de · www.roth-werke.de



Material-Nr. 3109126
Material No 3109126
N° du matériau 3109126
Materiaal-Nr. 3109126

Technische Änderungen vorbehalten.
Specifications subject to change.
Sous réserve de modifications techniques.
Technische veranderingen voorbehouden.