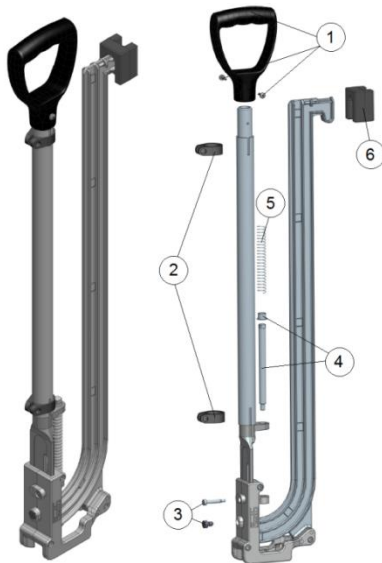


### ■ Beschreibung

Das Tackerwerkzeug Speedstar unterstützt die Tackerfunktion durch eine Druckfeder. Nach jedem Tackervorgang wird der ergonomische Bügelgriff durch die Feder in die Ausgangsposition gebracht. Das Anheben des Tackerwerkzeugs nach jedem Betätigen ist nicht notwendig. Das Tackergewicht schiebt die Tackerklips bis zu den letzten 3 bis 4 Klips in die richtige Position.

### ■ Technische Daten

#### ■ Größe 17, 1115010582

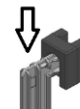


- > Höhenverstellbar von 90 bis 102 cm
- > Gewicht 2 kg
- > Geeignet für alle Tackerklips  $\varnothing 16$  bis  $\varnothing 20$

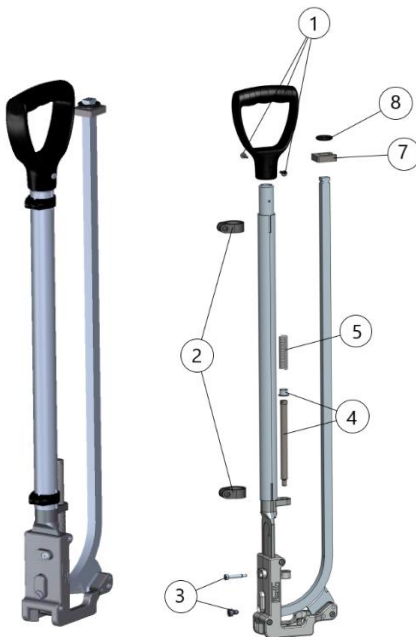


Ex-Klips    Standard-Klips    Typ A

- > Fassungsvermögen Magazin: bis zu 135 Klips
- > Leichtes Nachfüllen der Klips, wenn das Nachführgewicht in der „Parkposition“ ist



#### ■ Größe 14, 1115011392

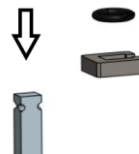


- > Höhenverstellbar von 90 bis 102 cm
- > Gewicht 2 kg
- > Geeignet für Tackerklips



Größe 14

- > Fassungsvermögen Magazin: bis zu 135 Klips
- > Leichtes Nachfüllen der Klips, wenn das Tackergewicht abgenommen wird



- > nach dem Auffüllen wird das Tackergewicht wieder aufgesetzt und durch den O-Ring gesichert.

Ersatzteile	Materialnummer	Beschreibung
1	1110001081	1 Tackergriff und 2 selbstfurchende Schrauben
2	1110001082	1 Klemmschelle mit Innensechskant M4
3	1110001085	1 Passschraube M5, 1 Druckstück M8
4	1110001084	1 Federdorn, 1 Gleitlager
5	1110001083	1 Druckfeder
6	1110001086	1 Tackergewicht 17
7	1110001491	1 Tackergewicht 14
8		O-Ring ø 15 x 5 (Verliersicherung)

### ■ **Wartung**

- > Die Laufflächen des Stempels und des Federdorns werden in regelmäßigen Abständen überprüft und nach Bedarf gereinigt und mit einem stark haftenden Fett (z.B. Now chemicals Fettspray oder ähnlichen Produkten) gleitfähig gehalten.
- > Zum Austausch der Druckfeder, des Federdorn oder des Gleitlagers wird die Passschraube gelöst und das Tackerrohr mit Stempel nach oben aus dem Gehäuse gezogen.
- > Beim Zusammenbau werden die Gewinde wieder mit Kleber (z. B. Locite 243 oder ähnlichen Schraubensicherungen) gesichert.

