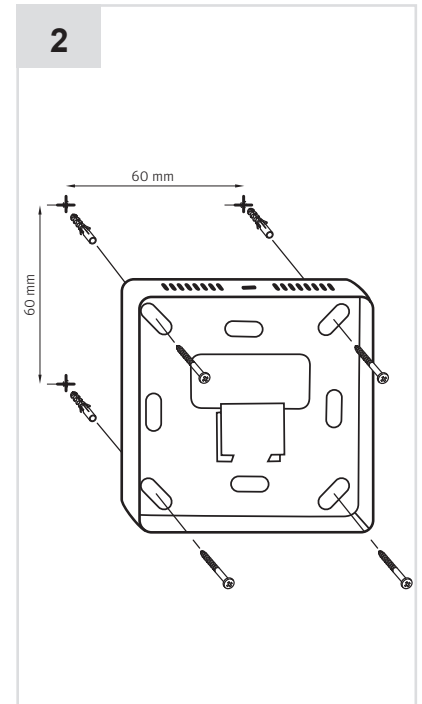
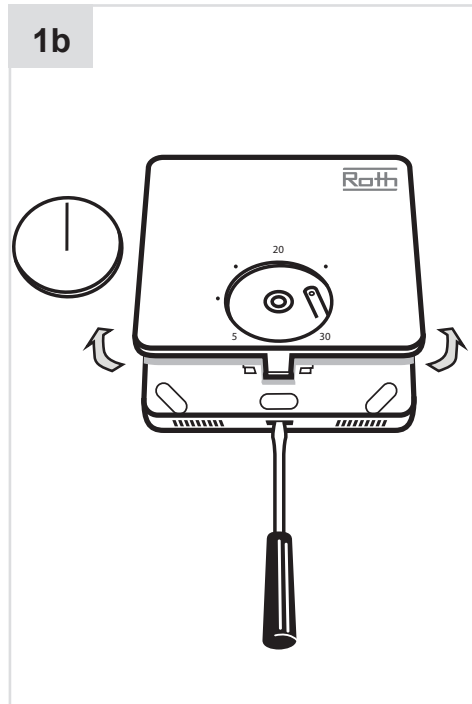
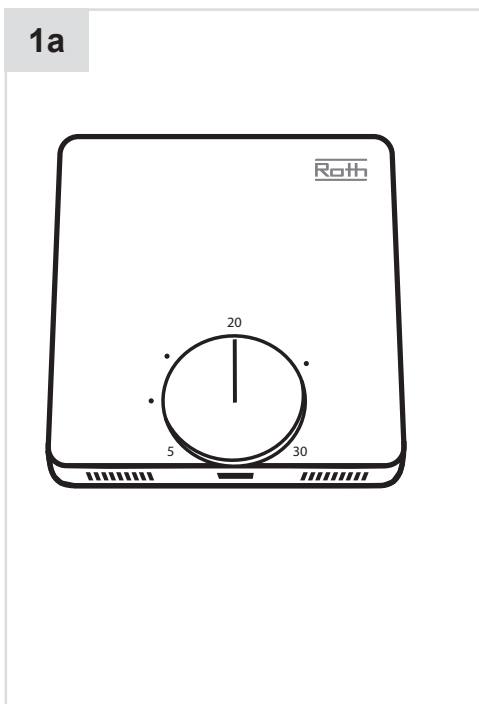
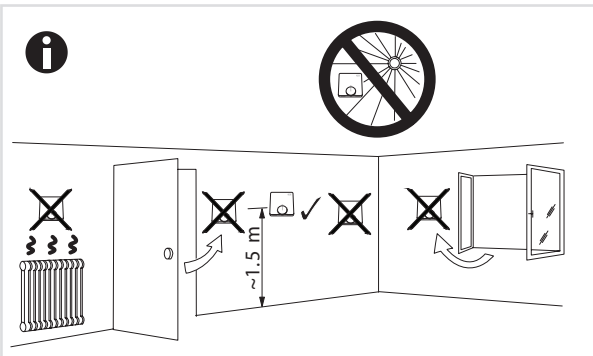
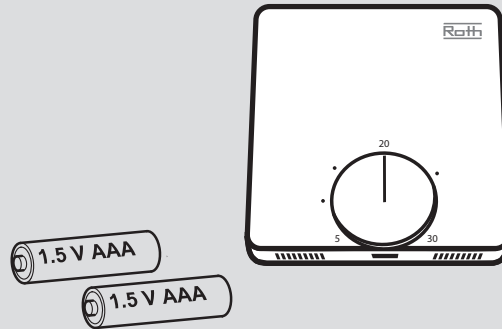


Touchline Basic

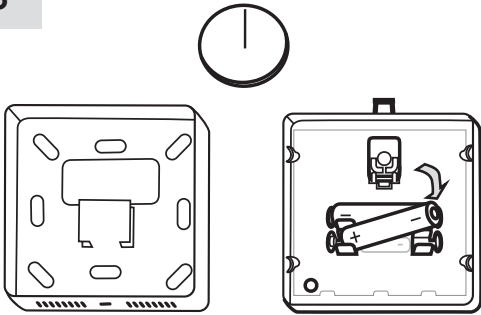
D	Roth Funk-Raumbediengerät Touchline Basic	Kurzbetriebsanleitung	1135007532
F	Thermostat Radio Touchline basic	Mode d'emploi rapide	1135007532
GB	Roth Touchline Basic wireless thermostat	Brief operating instructions	1409100177
E	Termostato inalámbrico Basic Touchline	Manual de instrucciones breve	1135007532
RUS	Беспроводной комнатный регулятор	Краткая инструкция по эксплуатации	1135007532
DK	Roth Touchline Basic, rumtermostat, hvid	Kvikmanual	466393.090
SV	Roth Touchline termostat, Basic	Snabbguide	2434657
NO	Roth Touchline termostat, analog, hvit	Enkel veiledning	8358191
FI	Touchline Basic Termostaatti, valk	Pikaohje	2070902

D Installationsanweisung für die Elektrofachkraft
 F Notice d'installation pour l'électricien
 GB Guidelines for the electrician
 E Instrucciones para el electricista
 RUS Указания по монтажу для электрика
 DK Installationsanvisning for installatør og elektriker
 SV Installationsanvisning för installatör och elektriker
 NO Installasjonsveiledning for installatør og elektriker
 FI Asennusohje sähköasentajalle

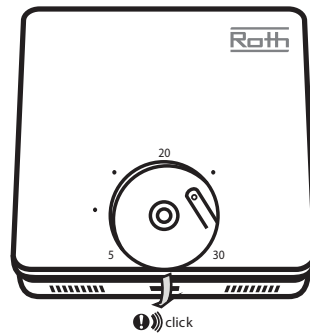
D Für den Einsatz in üblicher Umgebung
 F Pour usage dans un environnement normal
 GB For use in normal environment
 E Para el uso en ambiente normal
 RUS Для использования в нормальных условиях эксплуатации
 DK Kan anvendes i normale omgivelser
 SV För placering i normal miljö
 NO Kan brukes i normale omgivelser
 FI Käytetään normaalissa ympäristössä



3



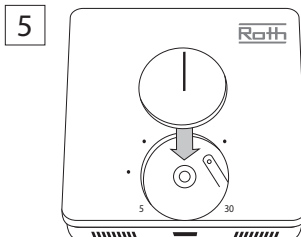
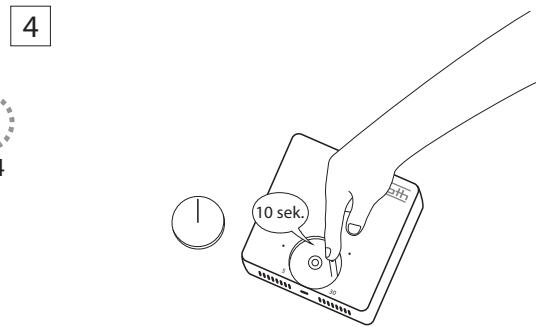
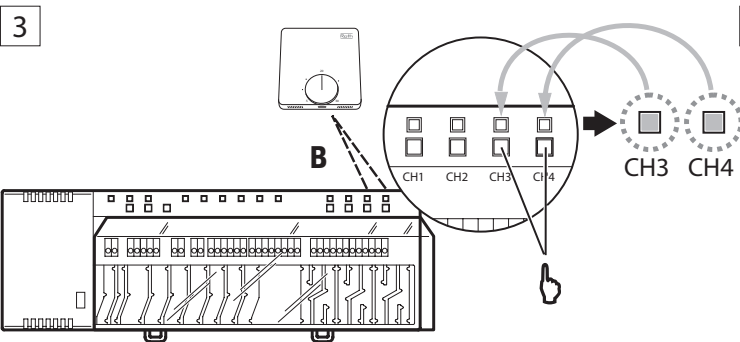
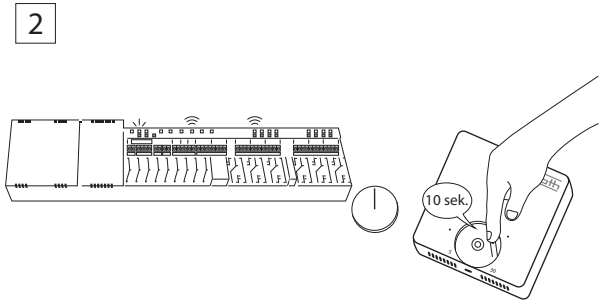
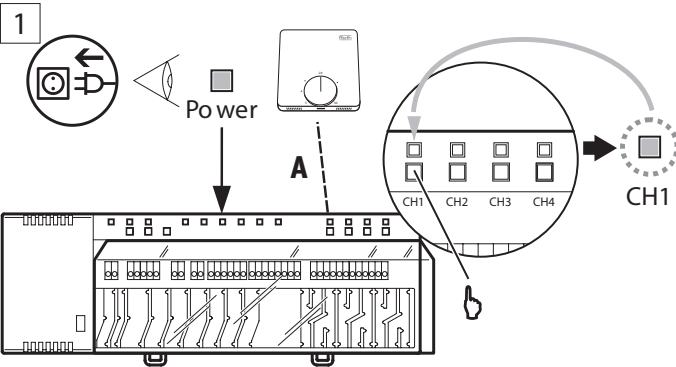
4



5

- D Adressierung Raumbediengerät mit einem Kanal oder mehreren Kanälen
- F Affectation d'un thermostat d'ambiance sur un ou plusieurs canaux
- GB Addressing room operating unit with one channel or multiple channels
- E Direccionamiento del termostato con un canal o con varios canales
- RUS Адресация комнатного регулятора на один или более каналов
- DK Tilmelding af rumtermostat til en eller flere kanaler
- SV Adressering av rumstermostat till en eller flera kanaler
- NO Innmelding av romtermostat til en eller flere kanaler
- FI Rekisteröi huonetermostaatti yhteen tai useampaan kanavaan

<input type="checkbox"/>	<input checked="" type="checkbox"/>	<input checked="" type="checkbox"/>
aus	ein	blinkt
éteint	allumé	clignote
off	on	blinking
apagado	encendido	parpadea
выкл.	вкл.	мигает
slukket	lyser	blinker
från	till	blinkar
slukket	lyser	blinker
ei päällä	palaa	vilkkuu

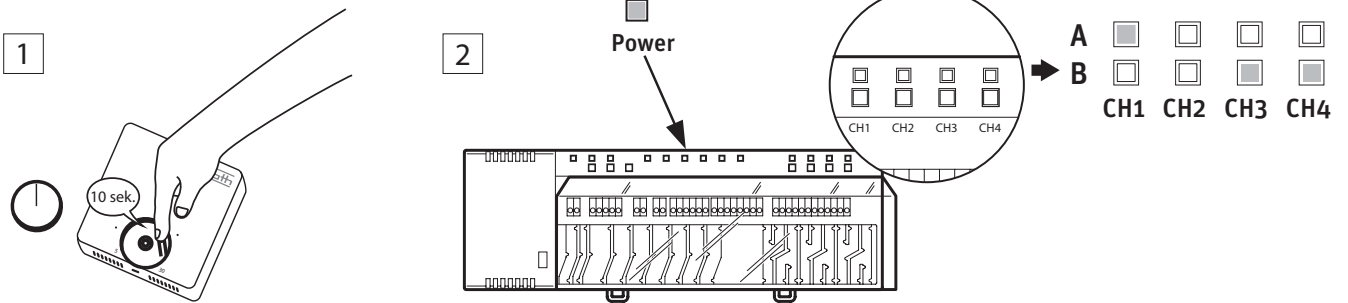


6

D Adressierung testen
 F Vérification de l'affectation
 GB Test addressing

E Probar direccionamiento
 RUS Проверка адресации
 DK Test tilmelding (linktest)

SV Adresseringstest
 NO Test innmelding (link test)
 FI Rekisteröinnin testaus (yhteystesti)



i

D Adressierung löschen
 F Suppression de l'affectation
 GB Delete addressing
 E Borrar direccionamiento
 RUS Удаление адресации
 DK Slet tilmelding
 SV Ta bort adressering
 NO Slett innmelding
 FI Rekisteröinnin purku



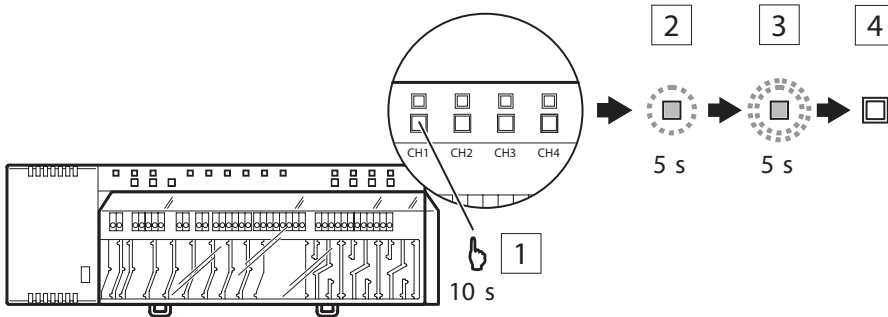
aus
 éteint
 off
 apagado
 выкл.
 slukket
 från
 slukket
 ei päällä



blinkt
 clignote
 blinking
 parpadea
 мигает
 blinker
 blinkar
 blinker
 vilkkuu

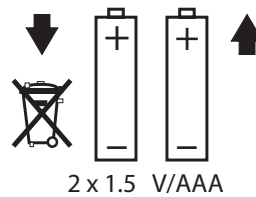
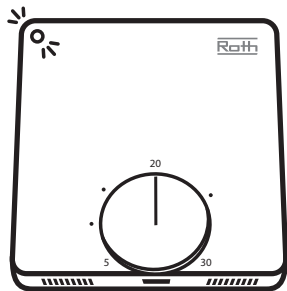


schnell
 clignote rapidement
 blinking fast
 parpadea rápidamente
 мигает чаще
 blinker hurtigt
 blinkar snabbt
 blinker raskt
 vilkkuu nopeasti

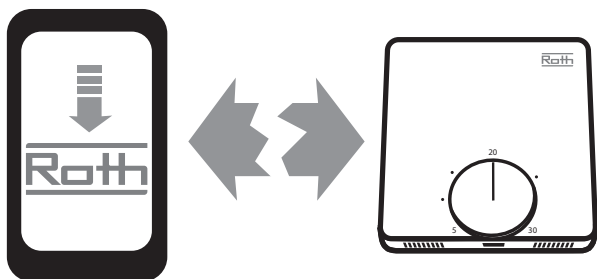


7

i



8a



D	Nicht kompatibel mit APP
F	Incompatible avec l'APP
GB	Not compatible with APP
ES	No es compatible con la APP
RUS	Не совместим с APP
DK	Ikke kompatibel med APP
SV	Inte kompatibel med APP
NO	Ikke kompatibel med APP
FI	Ei yhteensopiva APP

8b



D	Verwenden Sie immer das neuste Software-Update
F	Utilisez toujours la dernière mise à jour de logiciel
GB	Always use the latest software update
ES	Utilice siempre la última actualización de software
RUS	Всегда используйте только последнюю версию ПО
DK	Anvend altid nyeste softwareopdatering
SV	Använd alltid den senaste programuppdateringen
NO	Bruk alltid den nyeste programvareoppdateringen
FI	Käytä aina uusin ohjelmistopäivitys



Scan the code for complete product information

D	Dokument aufbewahren	Roth Werke GmbH	www.roth-werke.de	35232 Dautphetal	+49 (0) 6466/922-0
F	Ce document est à conserver	Roth France S.A.S	www.roth-france.fr	77465 Lagny sur Marne Cedex	+33 (0) 1/64124444
GB	Retain this document	Roth UK Ltd.	www.roth-uk.com	Taunton, Somerset TA4 2 R L	+44 (0) 1984/623982
E	Conserve este documento	Global Plastic S.A.	www.roth-spain.com	31500 Tudela (Navarra)	+34 948/844406
RUS	Сохраните этот документ	Roth Russia	www.roth-russia.ru	105120 Костомаровский пер., 3	+7 (916) 157 69 60
DK	Opbevar dette dokument	Roth Nordic A/S	www.roth-nordic.dk	3600 Frederikssund	+45 47 38 01 21
SV	Spara dokumentationen	Roth Nordic AB	www.roth-nordic.se	213 76 Malmö	+46 40 53 40 90
NO	Oppbevar dette dokumentet	Roth Nordic AS	www.roth-nordic.no	1306 Sandvika	+47 67 57 54 00
FI	Säilytä tämä opas	Roth Nordic OY	www.roth-nordic.fi	10300 Karjaa	+358 19 440 330