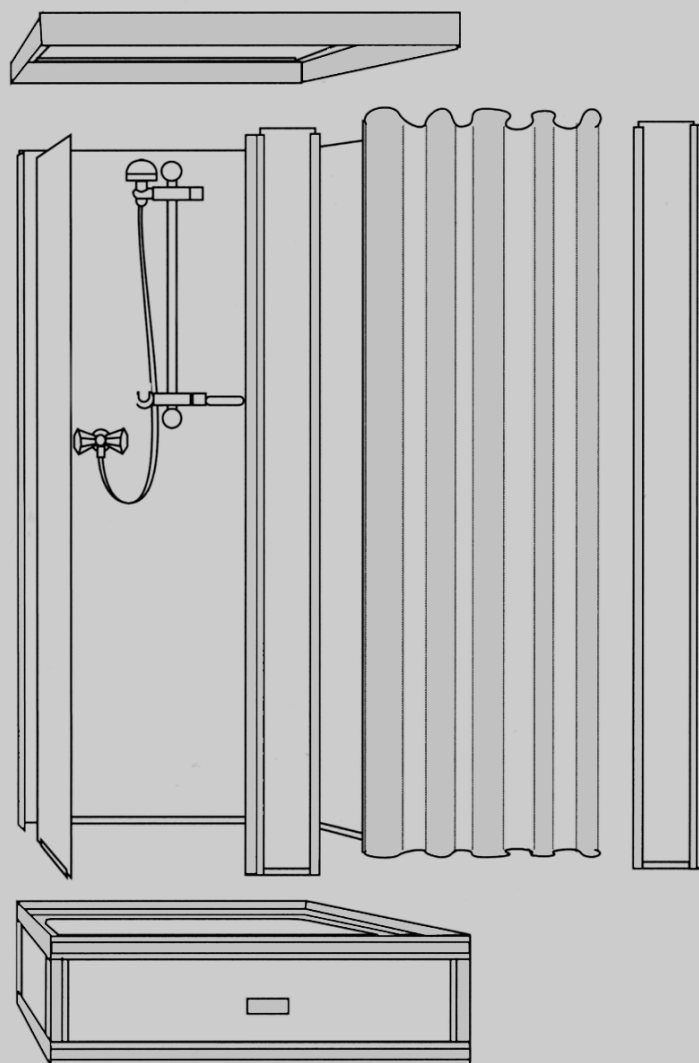


# EXKLUSIV

Montageanleitung • Notice de montage  
Assembly instructions

**Roth**



**ENERGIE- UND SANITÄRSYSTEME  
SYSTÈMES ENERGÉTIQUES ET SANITAIRES  
ENERGY AND SANITARY SYSTEMS**

# Montagehinweis / Notice de montage / Advice for installation

## Allgemeines/ Généralités/ General Information

Sie haben ein Produkt mit höchstem Qualitäts- und Verarbeitungsstandard erworben. Damit Sie viele Jahre Freude an Ihrem Produkt haben, beachten Sie bitte den nachfolgenden Montagehinweis. Das vorliegende Produkt wurde hinsichtlich Montagekomfort und –schnelligkeit sowie Nutzerfreundlichkeit entwickelt. Hierfür stehen das patentierte Schnellaufbausystem mit klappbaren Scharnierprofilen und der hohe Grad der Vormontage des Produktes. Die Sicherstellung der silikonfreien Montage des Produktes gewährleistet u. a. den problemlosen Auf- und Abbau des Produktes sowie dessen mobilen Einsatz beispielsweise bei Renovierung, Umzug o. ä. Durch die silikonfreie Montage des Produktes kann jedoch eine absolute Dichtheit des Gesamtsystems insbesondere bei hoher Wasserbeaufschlagung nicht in allen Fällen garantiert werden.

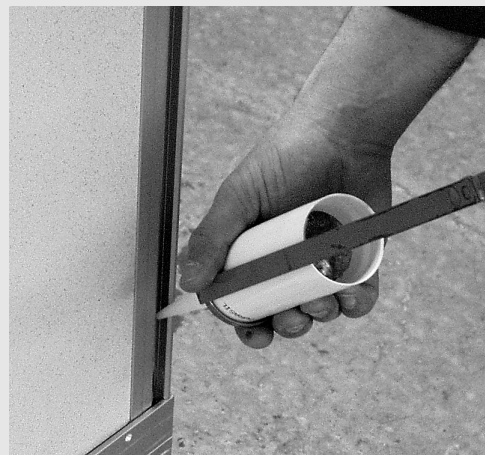
Eine optimierte Abdichtung der Kabine ist durch Einbringung von Silikon gemäß nachstehender Montagehinweise möglich. Als Hersteller empfehlen wir die zusätzliche Abdichtung mit Silikon in Fällen mit erhöhter Wasserbeaufschlagung der Kabine (beispielsweise in Komplettduschen ohne Boilersystem), hoher und wechselnder Nutzungsfrequenz (Objektbereich), erhöhten Anforderungen an die Dichtheit (beispielsweise in unzugänglichen Einbausituationen) sowie Einbausituationen welche die mobile Einrichtung der Kabine nicht erfordern. Die Einbringung von Silikon verbessert grundsätzlich die Dichtheit Ihrer Komplettdusche.

Vous avez acheté un produit de grande qualité et de grande finition. Afin que vous soyez contents de votre produit pendant de nombreuses années, nous vous prions de bien vouloir respecter la notice de montage ci-après. Le produit ci-contre a été développé pour le confort et la rapidité de montage, ainsi que pour la satisfaction de l'utilisateur. Le système de montage rapide breveté avec les profilés charnières de frappe et le haut degré de prémontage du produit ont rendu cela possible. Le montage sans silicone du produit garanti des montages et démontages problématiques du produit ainsi qu'une intervention mobile par exemple lors de rénovation, déménagement... A travers le montage sans silicone du produit, une étanchéité absolue de l'ensemble du système ne peut pas être garantie dans tous les cas, surtout lors de grande projection d'eau.

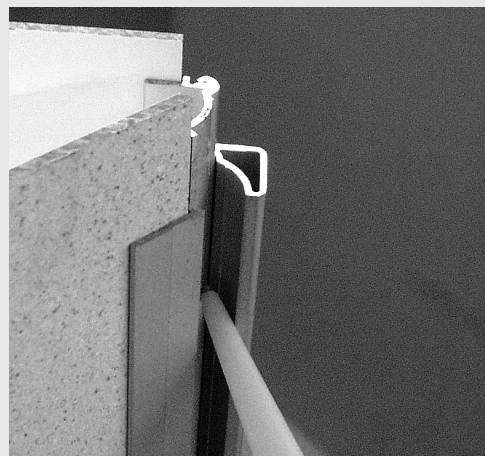
Une étanchéité optimale de la cabine est possible par l'apport de silicone selon les consignes de montage citées ci-après. En tant que fabricant, nous recommandons l'étanchéité supplémentaire de la cabine avec du silicone dans les cas de projection d'eau élevée (par exemple pour les cabines complètes sans système d'accumulateur à eau chaude), de haute et interchangeable fréquence d'utilisation (domaine des chantiers), d'exigences élevées à l'étanchéité (par exemple dans des situations de construction inaccessibles) ainsi que dans des situations de construction qui ne requièrent pas l'équipement mobile de la cabine. L'apport de silicone améliore par principe l'étanchéité de votre cabine.

You purchased a product with high standards of quality and processing. To guarantee that you can take much pleasure in our product, please regard the following installation advices. The product on hand has been developed with regard to comfortable installation and rapidity as well as user friendliness. This is guaranteed by the patented fast installation system with fold-away hinges and the high degree of pre-assembly of the product. Furthermore, the silicone-free installation of the product assures among other things a smooth installation of the product as well as a flexible usage during renovation, relocation etc. Due to the silicone-free installation of the product an absolute leak tightness of the system especially with high water impact cannot be guaranteed in all situations.

An optimised sealing of the cubicle can be reached by using silicone according to the following installation advice. As manufacturer we recommend an additional sealing with silicone in situations with high water impact of the cubicle (e.g. in complete showers without boiler system), high and alternating degree of utilization (objects), higher requirements regarding the leak tightness (e.g. inaccessible installation situations) as well as installation situations which do not require the flexible usage of the cubicle. In general, the usage of silicone improves the leak tightness of your complete shower.



Silikon beim Aufklappen der Wandplatten in die Scharnierprofile einbringen  
Assurer l'étanchéité des profilés charnières.  
Filling silicone into the hinges while opening the wall tiles



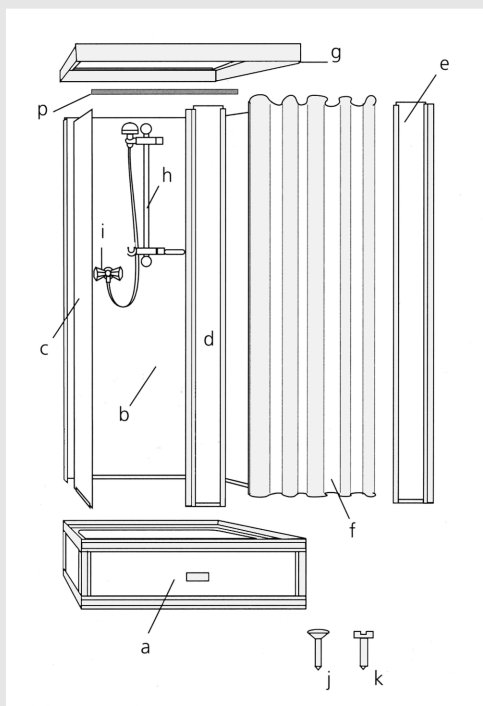
Scharnierprofile in voller Länge eindichten  
L'étanchéité des profilés charnières est à réaliser comme sur la photo et sur toute la longueur.  
Sealing of hinges in full length



Nach abgeschlossener Kabinenmontage Oberteil und Unterteil umlaufend mit Silikon abdichten  
Après l'assemblage de la cabine, étanchéifier avec du silicone entre le haut et le socle.  
After installation of cubicle the upper and bottom part are sealed with silicone

# Materialübersicht / Lieferumfang

## Matériel / Fournitures / Material / Delivery amount



### Stückliste:

#### Pos.:

a)	Kabinensockel inkl. Zubehör	1 Stück
b)	Rückwand mit 2 Profilen	1 Stück
c)	Seitenwand (links und rechts)	2 Stück
d)	Frontblende links	1 Stück
e)	Frontblende rechts	1 Stück
f)	Vorhang	1 Stück
g)	Abschlussrahmen (inkl. Pilzprofil Pos. p)	1 Stück
h)	Gleitrohr mit Gelenkstück, Handbrause, Gelenkschlauch u. Seifenschale (inkl. Befestigungsmaterial)	1 Stück
i)	Mischbatterie	1 Stück
j)	Lintensenkschrauben $\varnothing$ 2,9 x 9,5 mm	9 Stück
k)	Zylinderkopfschrauben $\varnothing$ 3,5 x 6,5 mm	2 Stück

- **Die Teile der Komplettdusche vor der Montage auf Vollständigkeit und Transportschäden überprüfen.**

### Liste des éléments:

#### Qty.:

a)	socle de cabine accessoires inclus	1 pièce
b)	panneau de fond avec 2 profilés	1 pièce
c)	panneaux latérales (gauche et droit)	2 pièce
d)	panneau de façade gauche	1 pièce
e)	panneau de façade droite	1 pièce
f)	rideau avec crochets et roulettes	1 pièce
g)	cadre haut avec un profilé de finition (p)	1 pièce
h)	barre réglable avec douchette, flexible et porte savon (matériel de fixation inclus)	1 pièce
i)	robinetterie mélangeur	1 pièce
j)	vis tête fraisée $\varnothing$ 2,9 x 9,5 mm	9 pièce
k)	vis tête plate $\varnothing$ 3,5 x 6,5 mm	2 pièce

- **Avant de procéder au montage de votre cabine, n'omettez pas de vérifier si vous disposez bien de la totalité de éléments et si aucun d'eux n'a subi de dommages durant le transport.**

### Parts list:

#### Pos.:

a)	base for shower cubicle equipment included	1 piece
b)	back panel with 2 profiles	1 piece
c)	side walls (left and right)	2 piece
d)	front piece left	1 piece
e)	front piece right	1 piece
f)	curtain with rollers	1 piece
g)	finishing frame with mushroom profile (p)	1 piece
h)	sliding pipe with joint piece, hand shower articulated tube and soap dish (including fixing material)	1 piece
i)	mixing battery	1 piece
j)	tallow-drop screw $\varnothing$ 2,9 x 9,5 mm	9 piece
k)	screw with cheese head $\varnothing$ 3,5 x 6,5 mm	2 piece

- **Check the part of the complete shower cubicle to make sure that nothing is missing or damaged.**

■ **Material/Komplett-duschen mit Vorhang/ Matériel/Cabine complète avec rideau/ Material/Complete shower cubicle with curtain**

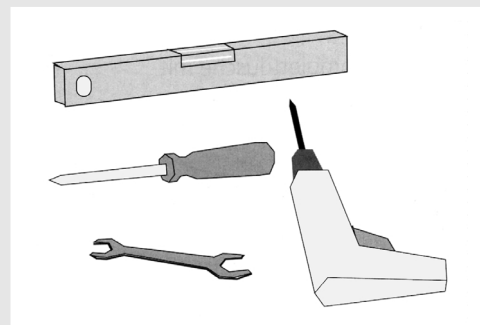
# Montagevoraussetzungen / Conditions de montage / Installation requirements

## Werkzeug-Übersicht/ Oùtillage nécecaire/ Tools

Wasserwaage  
Bohrmaschine  
Bohrer  $\varnothing$  2,3 mm (im  
Lieferumfang)  
Schraubenschlüssel  
Schraubendreher  
(Kreuzschlitz)

niveau  
perceuse  
foret  $\varnothing$  2,3 mm (inclus dans  
la livraison)  
clé de vis  
tournevis (cruciforme)

Spirit level  
Drillingmaschine  
Drill  $\varnothing$  2,3 mm (included in  
the delivery)  
wrench  
Screw driver (crosstip)

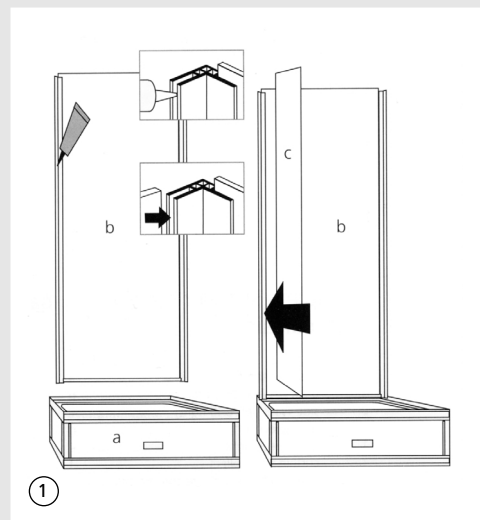


## Montageschritte/ Étapes de montage/ Installation steps

1. In die Nut eines Rückwand-Profiles vom mitgelieferten Silikon-Kleber einspritzen. Seitenwand [c] bis zum Anschlag einschieben. Achtung: bei allen Teilen, die mit Silikon-Kleber montiert werden, herausquellenden Kleber, sofort mit einem sauberen, in Wasser mit Spülmittel, angefeuchteten Lappen, entfernen.

1. Appliquer le silicone, à l'aide de la cartouche fournie, dans un profilé du panneau de fond (b). Pousser le panneau (c) jusqu'à emboîtement. ATTENTION: Sur toutes les parties montées avec du silicone, éliminer de suite le surplus de colle à l'aide d'un chiffon propre, doux et imbibé d'eau mélangé à du produit d'entretien.

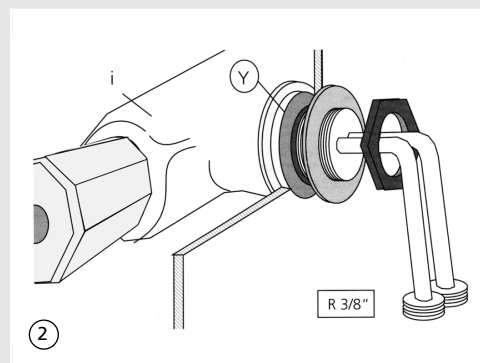
1. Apply Silicone Sealant (included with shower installation kit) in the groove of the rear wall profile. Push side wall (c) until it touches the rear wall. Warning: To remove excess silicone on all parts immediately, wipe with a clean damp cloth and dishwashing detergent.



2. Mischbatterie [i], von innen, gemäß Abb. 2 mit dem beiliegenden Befestigungsmaterial an der Rückwand montieren. Den Bund [Y] in die Bohrung der Rückwandplatte einfügen.

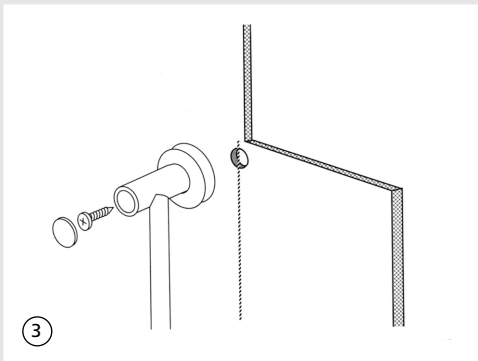
2. Réaliser le montage de mitigeur [i] à l'aide du matériel fourni. Se reporter pour ce faire au schéma ci-contre. La cale d'épaisseur doit venir se placer à l'intérieur du trou prévu à cet effet dans le panneau de fond.

2. Fix the mixing battery [i] to the back panel according to fig. 2 by the help of the enclosed fixing material. Place the reducing bond [Y] in the bore hole of the back panel.

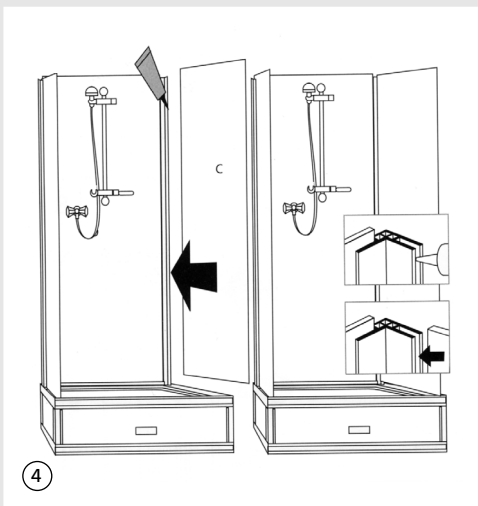


# Montageanleitung / Instructions d'assemblage / Assembly instructions

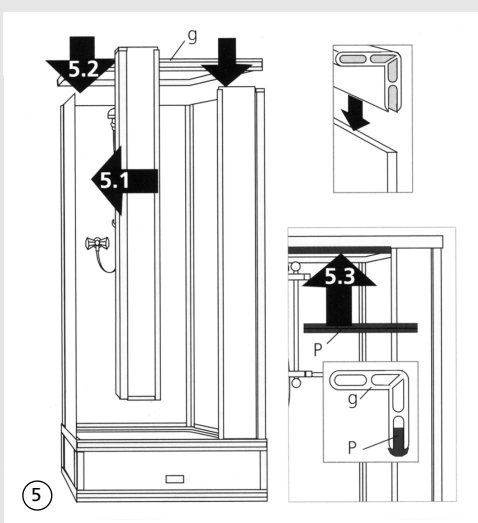
## Montageschritte/ Étapes de montage/ Installation steps



3. Gleitrohr [h] mit dem beiliegenden Befestigungsmaterial an der Rückwand befestigen.
3. Procéder au montage de la barre [h] à l'aide du matériel fourni.
3. Fix the sliding pipe [h] to the back panel by the help of the enclosed fixing material.



4. In die Nut des anderen Rückwand-Profiles Silikon-Kleber einspritzen. Seitenwand [c] bis zum Anschlag einschieben.
4. Appliquer le silicone dans l'autre profilé du panneau de fond (b). Pousser le panneau (c) jusqu'à emboîtement.
4. Apply Silicone Sealant in the groove of the other rear wall profile. Push side wall (c) until it touches the rear wall.



5. In die Nut der Seitenwand-Profile (links u. rechts) Kleber einspritzen. Die Frontblenden [d/e] in die Seitenwandprofile links bzw. rechts einfügen (5.1). Abschlussrahmen [g] auf die überstehenden Wandplatten aufstecken und bis zum Anschlag aufdrücken (5.2). Das Pilzprofil (P) (siehe Abb. rechts unten) zwischen den Frontblenden in den Abschlussrahmen eindrücken (5.3). Den Vorhand an den Lauffröllchen anbringen.
5. Appliquer le silicone à l'aide de la cartouche dans la rainure des profilés des panneaux latéraux (gauche et droit). Introduire les panneaux de façade (d/e) dans le profilé des parois latérales droite et gauche (5.1). Coiffer la cadre haut (g) sur les rebords des parois et pousser jusqu'à emboîtement (5.2). Enforcer le profilé de finition (p - voir schéma de droite en bas) entre les panneaux de façade dans le cadre haut (5.3). Attacher le rideau aux anneaux coulissants.
5. Apply silicone sealant in the groove of the side wall (left and right). Install the front left and right side pieces into the side wall profile. Install the finishing frame (g) onto the upper wall plates and press down until it makes contact with the stop. Insert the mushroom profile (p - see small sketch bottom right) between the front side panels into the finishing frame (5.3). Attach the curtain on the rollers.

# Montageanleitung / Instructions d'assemblage / Assembly instructions

## Montageschritte/ Étapes de montage/ Installation steps

6. Vorgebohrte Löcher am Sockelrahmen vorsichtig, das heißt nur die eine Hälfte des U-Profils und die Wandplatte, durchbohren (Bohrer  $\varnothing$  2,3 mm) (6.1), dabei die Wandplatten, von innen, fest gegen den Rahmen des Unterteils drücken, hinten beginnen. Hilfreich ist eine Leiste o. ä. (z. B. Zuschnitt aus Kartonage), die die Rück- bzw. Seitenwand, beim Bohren gegen den Unterteilrahmen klemmt.

Sockelrahmen und Wandplatten (Schnellmontagesystem) [b] mit 9 Schrauben  $\varnothing$  2,9 x 9,5 verschrauben (6.2).

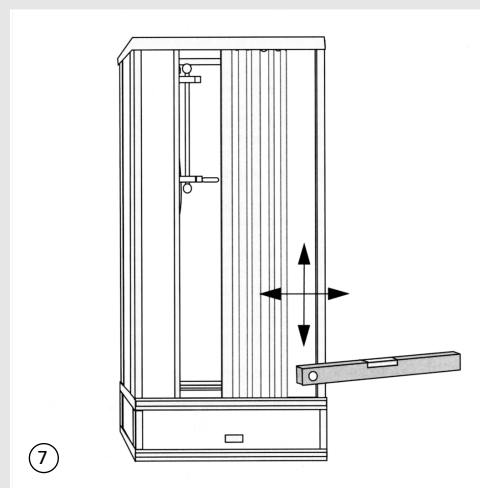
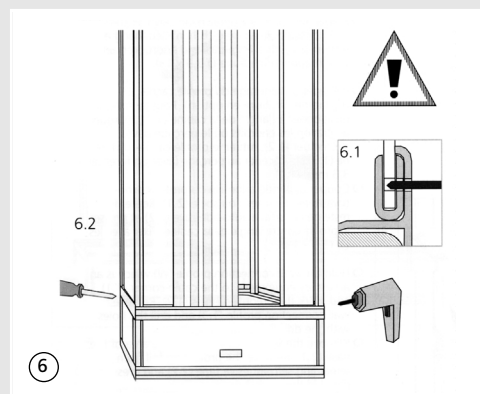
Zusätzlich durch beide Frontblenden jeweils ein weiteres Loch bohren, die Frontblenden anschließend mit dem Unterteil verschrauben.

6. Tout en maintenant les panneaux dans cette position, percer les trous amorcés dans le montant extérieur du profilé en U du socle. Utiliser pour ce faire le foret de 2,3 mm. Veiller à ce que le foret ne perce pas le montant intérieur du profilé en U (6.1). Fixer les panneaux articulés [b] au cadre du socle (utiliser les vis  $\varnothing$  2,9 x 9,5) (6.2).
6. Drill the predrilled holes in the frame of the base, that is only the half of the u-profile, and into the ISP-system panel (drill 2,3 mm) /6.1). Screw the panels [b] to the frame of the base with the screws 2,9 x 9,5 (6.2).

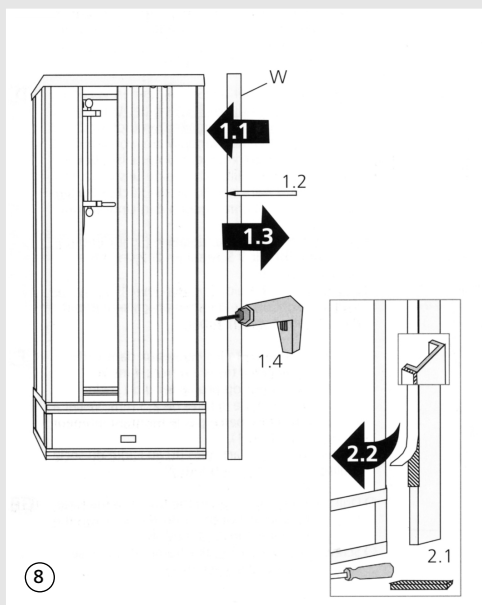
7. Den Wasseranschluss an die hausinterne Wasserversorgung vornehmen (bei Ausführungen mit Boiler und/oder Pumpe siehe auch separate Montageanleitung für Unterteil). Die Komplettdusche endgültig positionieren und vollkommen waagrecht ausrichten. Abwasseranschluss vornehmen (bei Ausführungen mit Boiler und/oder Pumpe siehe auch separate Montageanleitung für Unterteil). Der Siphon kann jetzt angeschlossen werden.

7. Faire le raccordement de l'eau. Positionner la cabine complète à son emplacement définitif. Vérifier son aplomb avec un niveau. Faire le raccordement de l'évacuation d'eau (pour le receveur avec chauffe-eau et/ou pompe, voir la notice pour receveur). Le siphon peut maintenant être raccordé.

7. Connect to the house internal water supply (in case of base with boiler and/or pump please also see separate assembly instructions for base). Definitively position complete shower cubicle and align absolutely horizontally. Install water discharge (in case of base with boiler and/or pump please also see separate assembly instructions for base). The siphon can now be installed.



# Montageanleitung / Instructions d'assemblage / Assembly instructions



8. Die als Zubehör geltende Wandanschlussleiste (W) an der Kabinenecke anhalten (1.1), vorgebohrte Löcher anzeichnen (1.2), Leiste wegnehmen (1.3) und Löcher mit Bohrer  $\varnothing$  3,5 mm durchbohren (1.4). Klebeband im Sockelbereich der Leiste entfernen (2.1). Schutzfolie vom restlichen Klebeband entfernen (2.2), die Leiste passend andrücken und verschrauben (Schraube  $\varnothing$  3,9 x 13).
8. Procéder au montage du profilé cache-tuyauterie (W) (livré en option). Pour ce faire, le positionner à l'angle de la cabine (1.1), marquer au crayon les endroits où le perçage devra s'effectuer (1.2), retirer le profilé cache-tuyauterie (1.3) et procéder au perçage (avec un foret de 3,5 mm) (1.4). Couper la bande adhésive du profilé cache-tuyauterie à hauteur du solce (2.1). Retirer le reste de la surface auto-adhésive (2.2) et presser le profilé contre l'angle de la cabine. Fixer avec les vis (3,9 x 13).
8. Hold the wall connection profile (W) which is an accessory equipment to the cabin corner (1.1) and mark the predrilled holes (1.2). Remove the wall connection profile (1.3) and drill the holes with the drill  $\varnothing$  3,5 mm (1.4). Remove the self-adhesive tape in the area of the base (2.1). Remove the protecting foil from the remaining self-adhesive tape (2.2) and press the panel in the correct position, then screw up (screws 3,9 x 13).

## Montageschritte/ Étapes de montage/ Installation steps

## Hinweis/ Indication/ Notice

Unsere Kabinen sind „transportable Duschkabinen“, die für Wartungs- und Kundendienstarbeiten frei zugänglich sein müssen.

Nos cabines de douche doivent être installées pour permettre un libre accès à notre service après-vente.

Our shower cubicles are „transportable shower cubicles“ which have to permit free access for maintenance and service works.

# Roth

ROTH WERKE BUCHENAU  
Postfach 21 66, 35230 Dautphetal  
Tel. +49 (0)64 66 / 9 22-0, Fax +49 (0)64 66) 9 22-1 00  
<http://www.roth-werke.de> • E-Mail: [service@roth-werke.de](mailto:service@roth-werke.de)

ROTH FRANCE  
B.P. 517 / 78, rue Ampère-Z. I.  
F-77465 Lagny-sur-Marne Cédex  
Téléphone: 01.64.12.44.44, Télécopie: 01.60.07.20.39  
<http://www.roth-france.fr> • E-Mail: [sanitaires@roth-france.fr](mailto:sanitaires@roth-france.fr)

