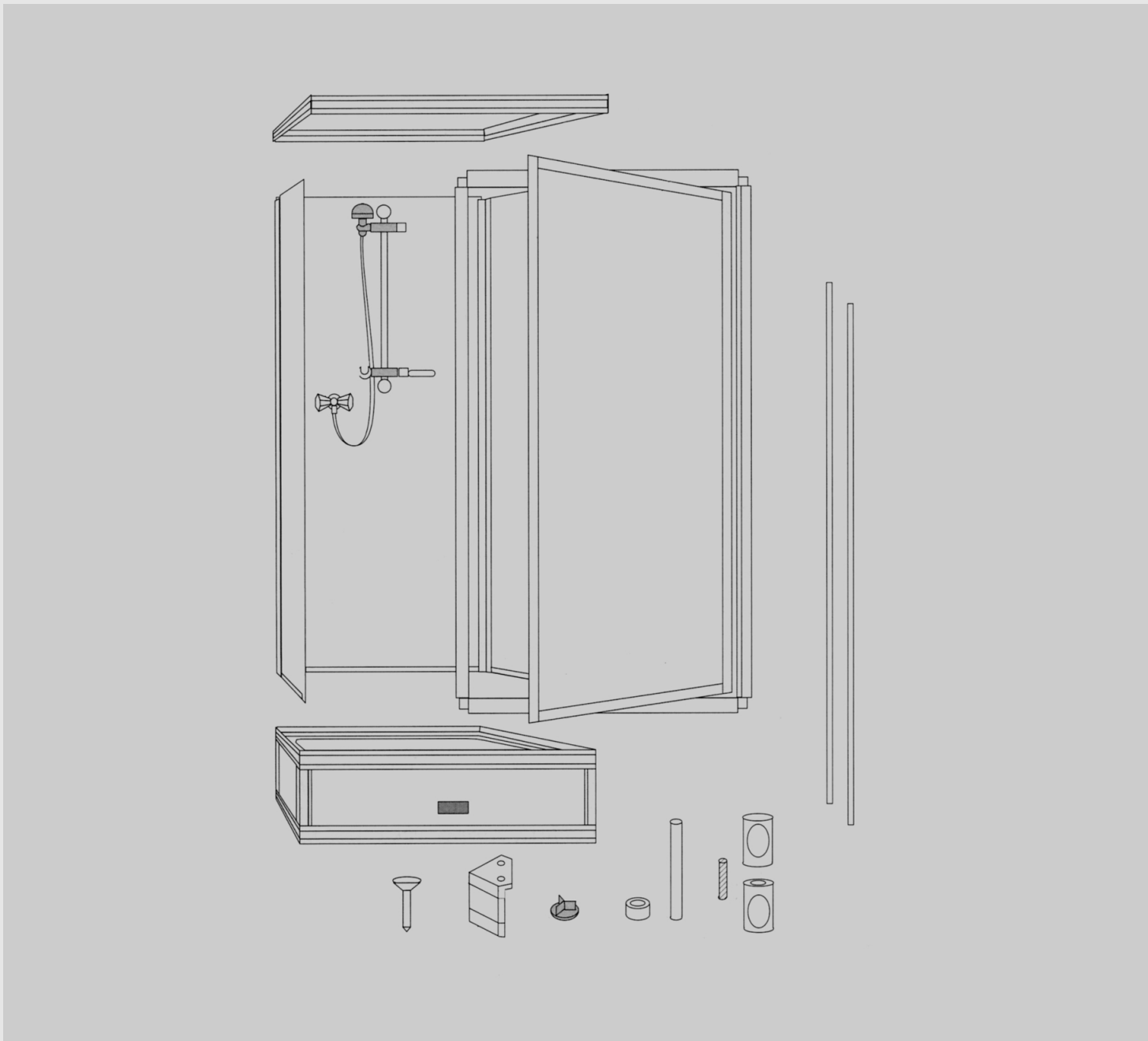


# EXKLUSIV-KOMPLETTDUSCHE

Montageanleitung • Notice de montage  
Assembly instructions



mit 1-teiliger Flügeltür  
avec porte battante 1 panneau  
with 1 element folding door



**ENERGIE- UND SANITÄRSYSTEME  
SYSTÈMES ENERGÉTIQUES ET SANITAIRES  
ENERGY AND SANITARY SYSTEMS**

# Montagehinweis

## Notice de montage

### Advice for installation

#### ■ Allgemeines

#### Généralités

#### General Information

Sie haben ein Produkt mit höchstem Qualitäts- und Verarbeitungsstandard erworben. Damit Sie viele Jahre Freude an Ihrem Produkt haben, beachten Sie bitte den nachfolgenden Montagehinweis. Das vorliegende Produkt wurde hinsichtlich Montagekomfort und –schnelligkeit sowie Nutzerfreundlichkeit entwickelt. Hierfür stehen das patentierte Schnellaufbausystem mit klappbaren Scharnierprofilen und der hohe Grad der Vormontage des Produktes. Die Sicherstellung der silikonfreien Montage des Produktes gewährleistet u. a. den problemlosen Auf- und Abbau des Produktes sowie dessen mobilen Einsatz beispielsweise bei Renovierung, Umzug o. ä. Durch die silikonfreie Montage des Produktes kann jedoch eine absolute Dichtheit des Gesamtsystems insbesondere bei hoher Wasserbeaufschlagung nicht in allen Fällen garantiert werden.

Eine optimierte Abdichtung der Kabine ist durch Einbringung von Silikon gemäß nachstehender Montagehinweise möglich. Als Hersteller empfehlen wir die zusätzliche Abdichtung mit Silikon in Fällen mit erhöhter Wasserbeaufschlagung der Kabine (beispielsweise in Komplett Duschen ohne Boilersystem), hoher und wechselnder Nutzungsfrequenz (Objektbereich), erhöhten Anforderungen an die Dichtheit (beispielsweise in unzugänglichen Einbausituationen) sowie Einbausituationen welche die mobile Einrichtung der Kabine nicht erfordern. Die Einbringung von Silikon verbessert grundsätzlich die Dichtheit Ihrer Komplett Dusche.

Vous avez acheté un produit de grande qualité et de grande finition. Afin que vous soyez contents de votre produit pendant de nombreuses années, nous vous prions de bien vouloir respecter la notice de montage ci-après. Le produit ci-contre a été développé pour le confort et la rapidité de montage, ainsi que pour la satisfaction de l'utilisateur. Le système de montage rapide breveté avec les profilés charnières de frappe et le haut degré de prémontage du produit ont rendu cela possible. Le montage sans silicone du produit garanti des montages et démontages sans problèmes du produit ainsi qu'une intervention mobile par exemple lors de rénovation, déménagement... A travers le montage sans silicone du produit, une étanchéité absolue de l'ensemble du système ne peut pas être garantie dans tous les cas, surtout lors de grande projection d'eau.

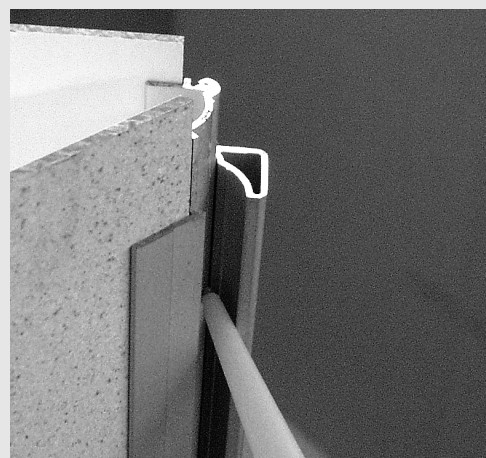
Une étanchéité optimale de la cabine est possible par l'apport de silicone selon les consignes de montage citées ci-après. Comme fabricant, nous recommandons l'étanchéité supplémentaire de la cabine avec du silicone dans les cas de projection d'eau élevée (par exemple pour les cabines complètes sans système d'accumulateur à eau chaude), de haute et interchangeable fréquence d'utilisation (domaine des chantiers), d'exigences élevées à l'étanchéité (par exemple dans des situations de construction inaccessibles) ainsi que dans des situations de construction qui ne requièrent pas l'équipement mobile de la cabine. L'apport de silicone améliore par principe l'étanchéité de votre cabine.

You purchased a product with high standards of quality and processing. To guarantee that you can take much pleasure in our product, please regard the following installation advices. The product on hand has been developed with regard to comfortable installation and rapidity as well as user friendliness. This is guaranteed by the patented fast installation system with fold-away hinges and the high degree of pre-assembly of the product. Furthermore, the silicone-free installation of the product assures among other things a smooth installation of the product as well as a flexible usage during renovation, relocation etc. Due to the silicone-free installation of the product an absolute leak tightness of the system especially with high water impact cannot be guaranteed in all situations.

An optimised sealing of the cubicle can be reached by using silicone according to the following installation advice. As manufacturer we recommend an additional sealing with silicone in situations with high water impact of the cubicle (e.g. in complete showers without boiler system), high and alternating degree of utilization (objects), higher requirements regarding the leak tightness (e.g. inaccessible installation situations) as well as installation situations which do not require the flexible usage of the cubicle. In general, the usage of silicone improves the leak tightness of your complete shower.



Silikon beim Aufklappen der Wandplatten in die Scharnierprofile einbringen  
Assurer l'étanchéité des profilés charnières.  
Filling silicone into the hinges while opening the wall tiles



Scharnierprofile in voller Länge eindichten  
L'étanchéité des profilés charnières est à réaliser comme sur la photo et sur toute la longueur.  
Sealing of hinges in full length

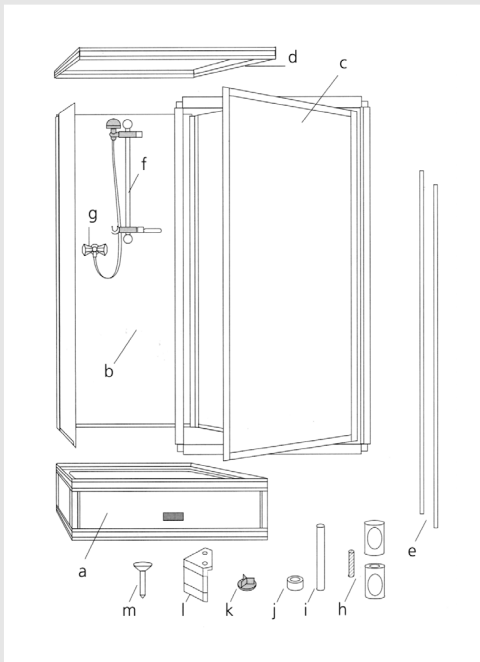


Nach abgeschlossener Kabinenmontage Oberteil und Unterteil umlaufend mit Silikon abdichten  
Après l'assemblage de la cabine, étanchéfier avec du silicone entre le haut et le socle.  
After installation of cubicle the upper and bottom part are sealed with silicone

# Materialübersicht/Lieferumfang

## Matériel/Fournitures

### Material/Delivery amount



#### Stückliste:

##### Pos.:

a)	Kabinensockel inkl. Zubehör	1 Stück
b)	Rückwand	1 Stück
c)	Flügeltür 1-teilig	1 Stück
d)	Abschlussrahmen	1 Stück
e)	Klemmprofil	2 Stück
f)	Gleitrohr mit Gelenkstück, Handbrause, Gelenkschlauch u. Seifenschale (inkl. Befestigungsmaterial)	1 Stück
g)	Mischbatterie	1 Stück
h)	Griff (inkl. Befestigungsmaterial)	2 Stück
i)	Lagerbolzen $\varnothing$ 5 mm	2 Stück
j)	Lagerbuchse	2 Stück
k)	Verschlusskappe (für Bohrung 7 mm)	2 Stück
l)	Eckabdeckung	2 Stück
m)	Linsensenkschrauben $\varnothing$ 2,9 x 6,5 mm	9 Stück

- **Die Teile der Komplettdusche vor der Montage auf Vollständigkeit und Transportschäden überprüfen.**

Technische Änderungen vorbehalten.

#### Liste des éléments:

##### Qty.:

a)	socle de cabine accessoires inclus	1 pièce
b)	ensemble panneaux hauts	1 pièce
c)	porte battante 1 panneaux	1 pièce
d)	cadre haut	1 pièce
e)	joint d'étanchéité	2 pièce
f)	barre réglable avec porte savon, pomme de douche et flexible	1 pièce
g)	mitigeur	1 pièce
h)	poignée (accessoires de fixation compris)	2 pièce
i)	$\varnothing$ 5 mm pivot	2 pièce
j)	rondelle pour pivot	2 pièce
k)	capuchon (pour trou 7 mm)	2 pièce
l)	cache d'angle	2 pièce
m)	vis à tête fraisée $\varnothing$ 2,9 x 6,5 mm	9 pièce

- **Avant de procéder au montage de votre cabine, n'omettez pas de vérifier si vous disposez bien de la totalité des éléments et si aucun d'eux n'a subi de dommages durant le transport.**

Sous réserve de modification techniques.

#### Parts list:

##### Pos.:

a)	base for the shower cubicle equipment included	1 piece
b)	wall construction	1 piece
c)	1 element folding door	1 piece
d)	finishing frame	1 piece
e)	clamping profile	2 piece
f)	sliding pipe with joint piece, hand shower articulated tube and soap dish	1 piece
g)	mixing battery	1 piece
h)	handle (including fixing material)	2 piece
i)	bearing pin $\varnothing$ 5 mm	2 piece
j)	bearing bush	2 piece
k)	sealing cap (for drilled hole 7 mm)	2 piece
l)	corner cap	2 piece
m)	tallow-drop screw $\varnothing$ 2,9 x 6,5 mm	9 piece

- **Check the part of the complete shower cubicle to make sure that nothing is missing or damaged by transport.**

Subject to technical modifications.

■ **Material Komplettduschen mit 1-teiliger Flügeltür**

**Matériel Cabine complète avec porte battante 1 panneaux**

**Material Complete shower cubicle with 1 element folding door**

# Montagevoraussetzungen

## Conditions de montage

## Installation requirements

### Montagewerkzeug

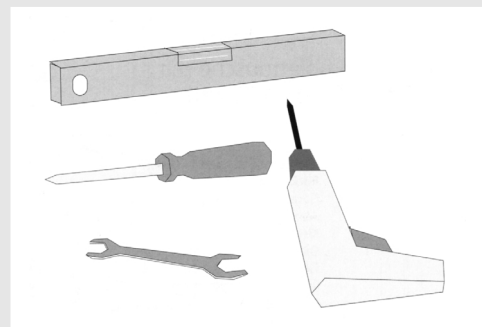
### Matériel nécessaire au montage

### Assembly tools

Wasserwaage  
Bohrmaschine  
Bohrer ø 2,3 mm  
(im Lieferumfang)  
Bohrer ø 3 mm  
Schraubendreher  
(Kreuzschlitz)

niveau  
perceuse  
foret ø 2,3 mm  
(inclus dans la livraison)  
foret ø 3 mm  
tournevis (cruiciforme)

Spirit level  
Drill  
Drill ø 2,3 mm  
(included in the delivery)  
Drill ø 3 mm  
Screw driver (crosstip)



### Montageschritte

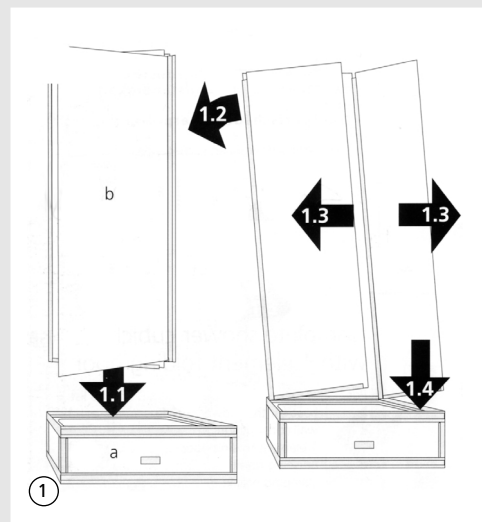
### Étapes de montage

### Installation steps

1. Zusammengeklappte Wandplatten (Schnellmontagesystem) [b] mit Scharnierprofil durch leichtes Anheben über die Eckdichtung hinweg innen am Sockelrahmen positionieren (1.1). Wandplatten [b] leicht nach hinten neigen (1.2) und aufklappen (1.3), auf den Sockelrahmen absenken (1.4).

1. Plier les panneaux articulés [b]. Positionner le profilé-charnière des panneaux dans l'angle arrière du socle. Pour ce faire, soulever légèrement le profilé d'étanchéité du socle (1.1). Déplier les deux panneaux articulés [b] (1.2) en les penchant légèrement vers l'arrière (1.3/1.4).

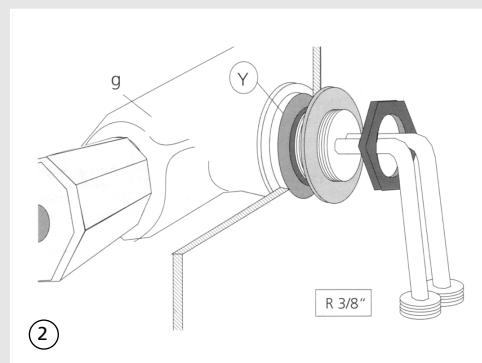
1. Position the folded wall panels [b] of the Quick-Assembly System on the inner side of the frame of the base by slightly lifting them with the hinge profile over the corner sealing (1.1). Slightly tilt backwards the wall panels [b] (1.2) and then unfold them (1.3). Press the wall panels down on the frame of the base (1.4).



2. Mischbatterie [g] gemäß Abb. mit dem beiliegenden Befestigungsmaterial an der Rückwand montieren. Den Bund (Y) in die Bohrung der Rückwandplatte einfügen.

2. Réaliser le montage de mitigeur [g] à l'aide du matériel fourni. Se reporter pour ce faire au schéma ci-contre. Le joint d'étanchéité [Y] doit venir se placer à l'intérieur du trou prévu à cet effet dans le panneau de fond.

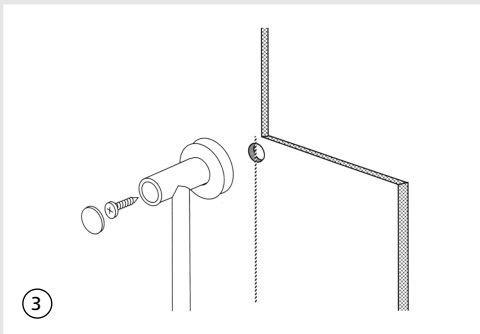
2. Fix the mixing battery [g] to the back panel according to fig. 2 by the help of the enclosed fixing material. Place the reducing bond [Y] in the bore hole of the back panel.



# Montageanleitung

## Instructions d'assemblage

### Assembly instructions

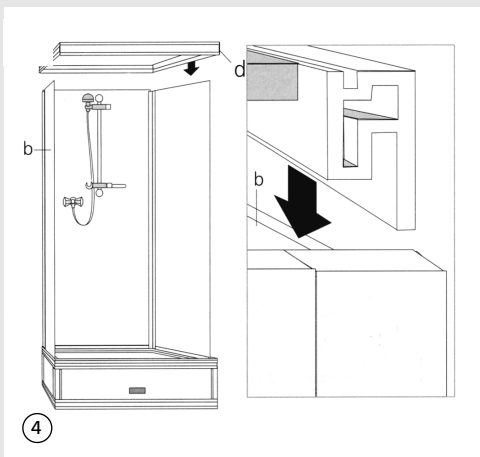


- Gleitrohr [f] mit dem beiliegenden Befestigungsmaterial innen an der Rückwand befestigen. Seifenschale gemäß beiliegender Anleitung montieren.
- Procéder au montage de la barre réglable [f] à l'aide du matériel fourni. Réaliser le montage du porte savon conformément à la notice jointe.
- Fix the sliding pipe [f] to the back panel by the help of the enclosed fixing material. Adjust to the maximum distance between wall and sliding pipe. Fix soap dish according to the enclosed instructions.

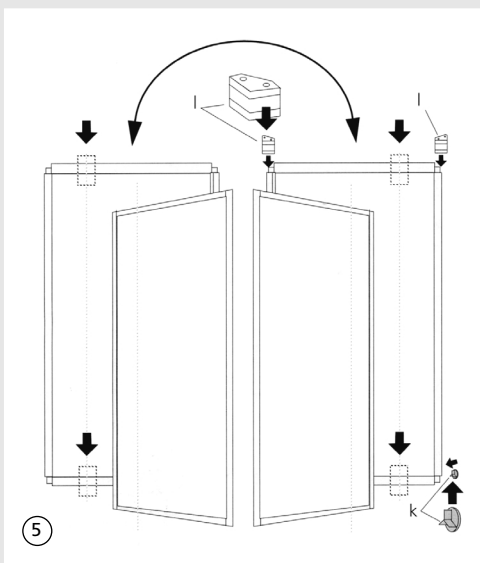
#### Montageschritte

#### Étapes de montage

#### Installation steps



- Abschlussrahmen [d] auf die überstehenden Wandplatten [b] aufstecken und bis zum Anschlag aufdrücken.
- Poser le cadre supérieur [d] sur les panneaux de la cabine [b] l'emboîter.
- Slip the finishing frame [d] on to the projecting wall panels [b] and press the finishing frame down until the stop.



- Die 1-teilige Flügeltür [c] kann wahlweise links oder rechts angeschlagen werden. Die asymmetrisch im Schwellenprofil angeordnete Bohrung bestimmt die Anschlagseite der Tür. Der Rahmen kann beliebig herum eingebaut werden (z. B. Bohrung links = Anschlag links). Steht fest, in welcher Variante die Tür eingesetzt wird, kann oben die Eckabdeckung [l] und unten die Verschlusskappe [k] eingesetzt werden.
- La porte battante 1 panneau [c] peut être installée soit à gauche soit à droite. L'ouverture de la porte est déterminée par le perçage asymétrique dans les profilés du cadre. Le cadre peut être indifféremment positionné avec les perçages à gauche ou à droite (Ex.: perçage à gauche = ouverture à gauche). Selon le type de porte qui sera posé le cache d'angle [l] en haut et la capuchon [k] en bas seront mis en place.
- The folding door with one element [c] can be fixed on the right or left side alternatively. The drilled holes, placed asymmetrically in the frame profile, determine on which side the door can be fixed. The frame can be fixed on the left or right side alternatively (e. g. drilled holes left = fixing left). After having decided which type of door will be fixed the corner cap [l] on the top and the sealing cap [k] at the bottom can be inserted.

# Montageanleitung

## Instructions d'assemblage

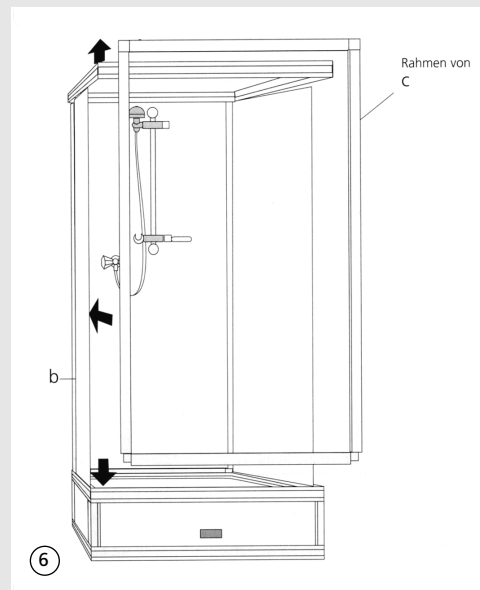
### Assembly instructions

#### Montageschritte

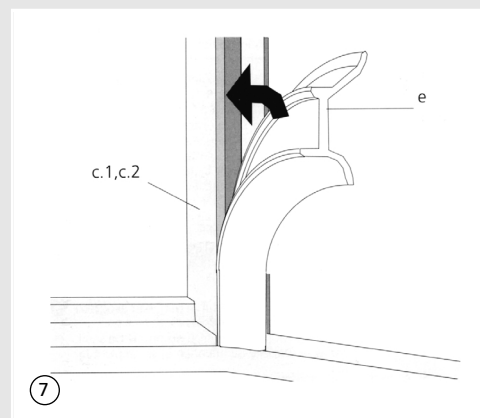
#### Étapes de montage

#### Installation steps

6. Türrahmen [von c] innen auf dem Unterteil platzieren, Abschlussrahmen vorne leicht anheben, die Tür auf die überstehenden Wandplatten [b] aufstecken und bis zum Anschlag aufdrücken, Abschlussrahmen wieder absenken.
6. Placer le cadre de porte [c] à l'intérieur du socle, soulever légèrement le cadre d'habillage. Encliqueter la porte sur les panneaux [b] et appuyer jusqu'à la butée, puis remettre le cadre d'habillage.
6. Place the door frame [c] on the innerside of the base. Slightly lift the finishing frame [d] then slip the door on the projecting wall panels [b] and press the door down until the stop. Then press down the finishing frame.



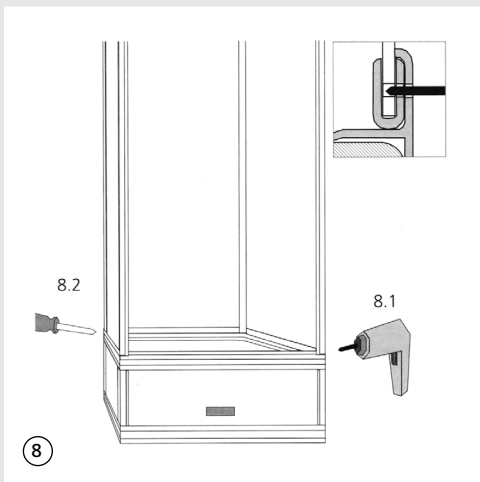
7. Beide Klemmprofile [e] (Positionshinweise beachten) wie abgebildet, von innen, bis zum hörbaren Einrasten eindrücken.
7. Mettre les deux joints d'étanchéité [e] de l'intérieur comme indiqué sur le schéma jusqu'au parfait encliquetage.
7. Fit in the two clamping profiles [e] (observe the position advice) from the inside according to fig. 7 until you hear the stop.



# Montageanleitung

## Instructions d'assemblage

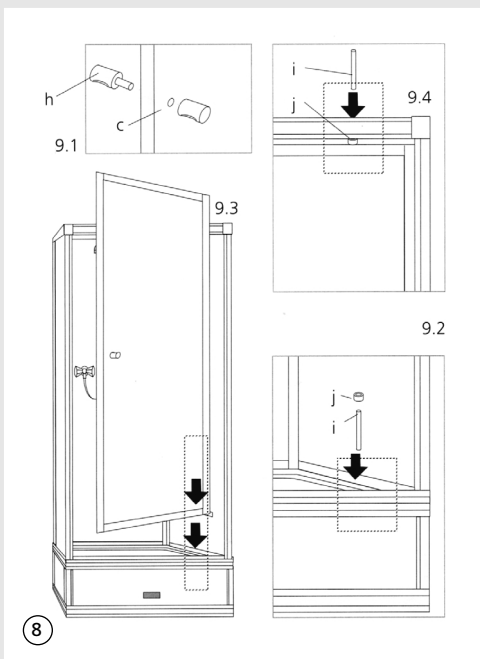
### Assembly instructions



8. Vorgebohrte Löcher am Sockelrahmen vorsichtig, das heißt nur die eine Hälfte des U-Profils und die Wandplatte, durchbohren (Bohrer  $\varnothing$  2,3 mm) (8.1), dabei die Wandplatten, von innen, fest gegen den Rahmen des Unterteils drücken, hinten beginnen.  
Hilfreich ist eine Leiste o. ä. (z. B. Zuschnitt aus Kartonage), die die Rück- bzw. Seitenwand beim Bohren gegen den Unterteilrahmen klemmt.  
Sockelrahmen und Wandplatten (Schnellmontagesystem [b] mit 9 Schrauben  $\varnothing$  2,9 x 6,5 verschrauben (8.2).  
Falls eine Wandanschlussleiste (Zubehör) Lieferumfang ist, als nächstes die Montageschritte von Abb. 11 ausführen!

8. Prudemment percer les trous amorcés dans le montant extérieur d'une moitié du profilé en U du socle. Utiliser le foret de  $\varnothing$  2,3 mm.  
Veiller à ce que le foret ne perce pas le montant intérieur du profilé en U (8.1). Fixer les panneaux articulés [b] au cadre du socle (utiliser les vis  $\varnothing$  2,9 x 6,5) (8.2). Si vous devez utiliser un profilé mural (livré en option) veuillez vous reporter à l'illustration no. 11 de la notice de montage.

8. Drill the predrilled holes in the frame of the base, that is only the half of the u-profile, and into the ISP-system panel (drill  $\varnothing$  2,3 mm) (8.1).  
Screw the panel [b] to the frame of the base with the screws  $\varnothing$  2,9 x 6,5 (8.2).  
If the delivery contains a wall connection profile which is an accessory equipment, then please follow the assembly instructions of fig. 11 next.



9. Die Griffe [h] mit dem beigefügten Gewindestift am Türflügel montieren (9.1).  
In die Bohrung des unteren Schwellenprofils den Lagerbolzen [i] einfügen und die Lagerbuchse [j] auf den Lagerbolzen [i] aufstecken (9.2).  
Den Türflügel [c.1, c.2] (glatte Scheibenfläche nach innen) nun auf den Lagerbolzen aufsetzen und absenken. Die Tür nicht zu stark aus der Senkrechten neigen (9.3).  
Oben die Lagerbuchse [j] zwischen der Bohrung des oberen Schwellenprofils und der Bohrung des Flügels anhalten. Den Lagerbolzen von oben durch Schwellenprofil und Lagerbuchse in den Türflügel einstecken (9.4).

9. Monter les poignées [h] sur le panneau avec les chevilles de montage fournies (9.1).  
Mettre le pivot [i] dans le trou du profilé de seuil et poser la rondelle de maintien [j] sur le pivot [i] (9.2).  
Positionner sur le pivot le panneau de porte [c] (partie lisse du vitrage vers l'intérieur de la cabine) (9.3). Ne pas trop incliner la porte par rapport à la verticale. Ajuster le perçage du haut du cadre face au perçage haut de la porte et mettre le pivot [i] en place (9.4).

9. Mount the handles (h) with attached headless pin at the folding door (9.1). Insert the bearing pin (i) into the lower frame profile and pin up the bearing bush (j) on the bearing pin (9.2).  
Now place the folding door (c.1, c.2) (smooth side of the pane on the inside) on the earring pin and let it down. Do not overturn the door (9.3).  
Hold the bearing bush (j) on the top between the drilled hole of the upper frame profile and the folding door. Insert the bearing pin from the top through the frame profile and bearing bush into the folding door (9.4).

#### Montageschritte

#### Étapes de montage

#### Installation steps

# Montageanleitung

## Instructions d'assemblage

### Assembly instructions

#### Montageschritte

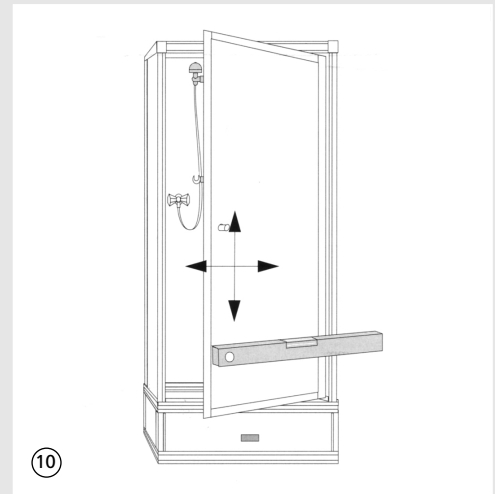
#### Étapes de montage

#### Installation steps

10. Den Wasseranschluss an die hausinterne Wasserversorgung vornehmen (bei Ausführungen mit Boiler und/oder Pumpe siehe auch separate Montageanleitung für Unterteil). Die Komplettdusche endgültig positionieren und vollkommen waagrecht ausrichten. Abwasseranschluss vornehmen (bei Ausführungen mit Boiler und/oder Pumpe siehe auch separate Montageanleitung für Unterteil). Der Siphon kann jetzt angeschlossen werden.

10. Faire le raccordement de l'eau. Positionner la cabine complète à son emplacement définitif. Vérifier son aplomb avec un niveau. Faire le raccordement de l'évacuation d'eau (pour le receveur avec chauffe-eau et/ou pompe, voir la notice pour receveur). Le siphon peut maintenant être raccordé.

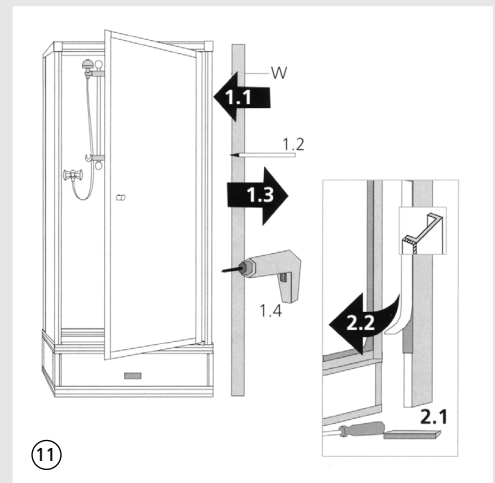
10. Connect to the house internal water supply (in case of base with boiler and/or pump please also see separate assembly instruction for base). Definitively position complete shower cubicle and align absolutely horizontally. Install water discharge (in case of base with boiler and/or pump please also see separate assembly instruction for base). The siphon can now be installed.



11. Die als Zubehör geltende Wandanschlussleiste (W) an der Kabinenecke anhalten (11.1), vorgebohrte Löcher anzeichnen (1.2), Leiste wegnehmen (1.3) und Löcher mit Bohrer  $\varnothing$  3 mm durchbohren (1.4). Klebeband im Sockelbereich der Leiste entfernen (2.1). Schutzfolie vom restlichen Klebeband entfernen (2.2), die Leiste passend andrücken und verschrauben (Schraube  $\varnothing$  3,5 x 13).

11. Procéder au montage du profilé cache-tuyauterie (W) (livre en option). Pour ce faire, le positionner à l'angle de la cabine (1.1), marquer au crayon les endroits où le perçage devra s'effectuer (1.2), retirer le profilé cache-tuyauterie (1.3) et procéder au perçage (avec un foret de  $\varnothing$  3 mm) (1.4). Couper la bande adhésive du profilé cache-tuyauterie à hauteur du socle (2.1). Retirer le reste de la surface auto-adhésive (2.2) et presser le profilé contre l'angle de la cabine. Fixer avec les vis ( $\varnothing$  3,5 x 13).

11. Hold the wall connection profile (W) which is an accessory equipmet to the cabin corner (1.1) and mark the predrilled holes (1.2). Remove the wall connection profile (1.3) and drill the holes with the drill  $\varnothing$  3 mm (1.4). Remove the self-adhesive tape in the area of the base (2.1). Remove the protecting foil from the remaining self-adhesive tape (2.2) and press the panel in the correct position, then screw up (screws  $\varnothing$  3,5 x 13).



# Roth

ROTH WERKE BUCHENAU  
Postfach 21 66, 35230 Dautphetal  
Tel. +49 (0)64 66 / 9 22-0, Fax +49 (0)64 66) 9 22-1 00  
<http://www.roth-werke.de> • E-Mail: [service@roth-werke.de](mailto:service@roth-werke.de)

ROTH FRANCE  
B.P. 517 / 78, rue Ampère-Z. I.  
F-77465 Lagny-sur-Marne Cédex  
Téléphone: 01.64.12.44.44, Télécopie: 01.60.07.20.39  
<http://www.roth-france.fr> • E-Mail: [sanitaires@roth-france.fr](mailto:sanitaires@roth-france.fr)

