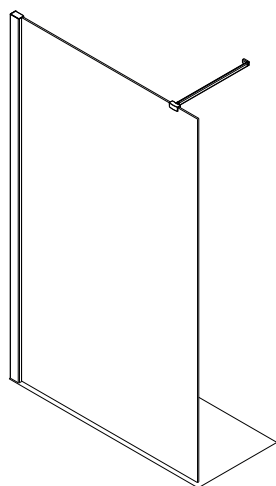
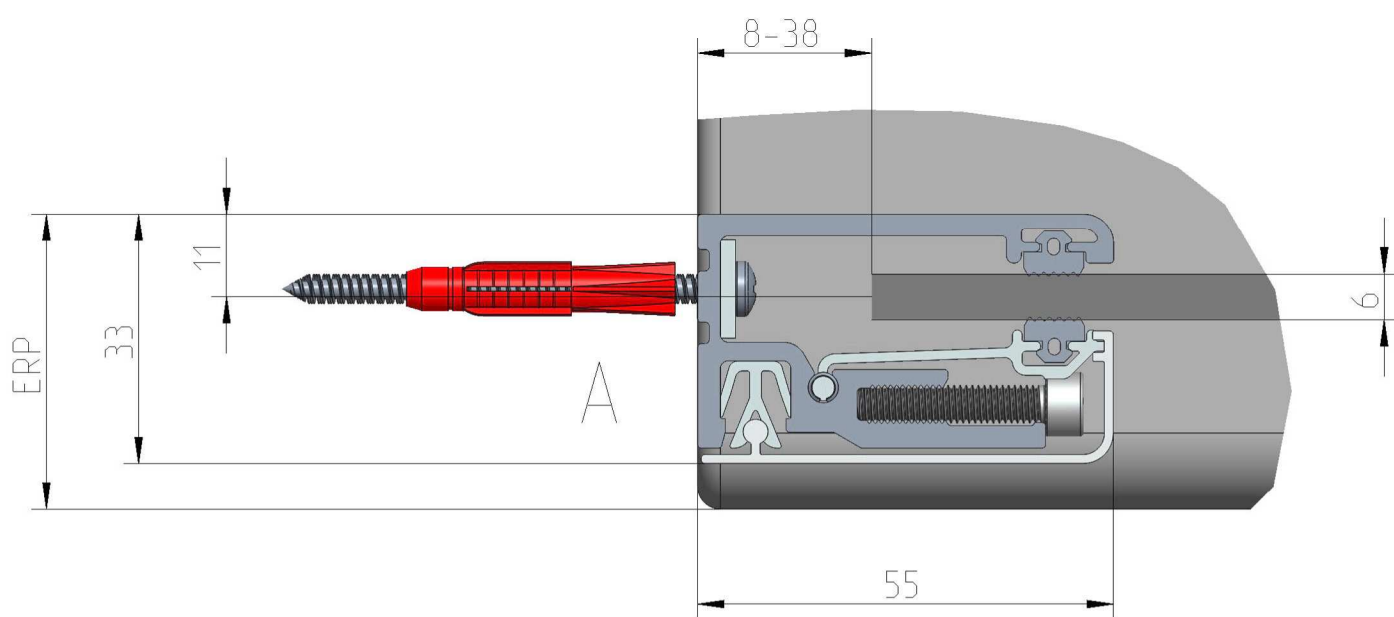
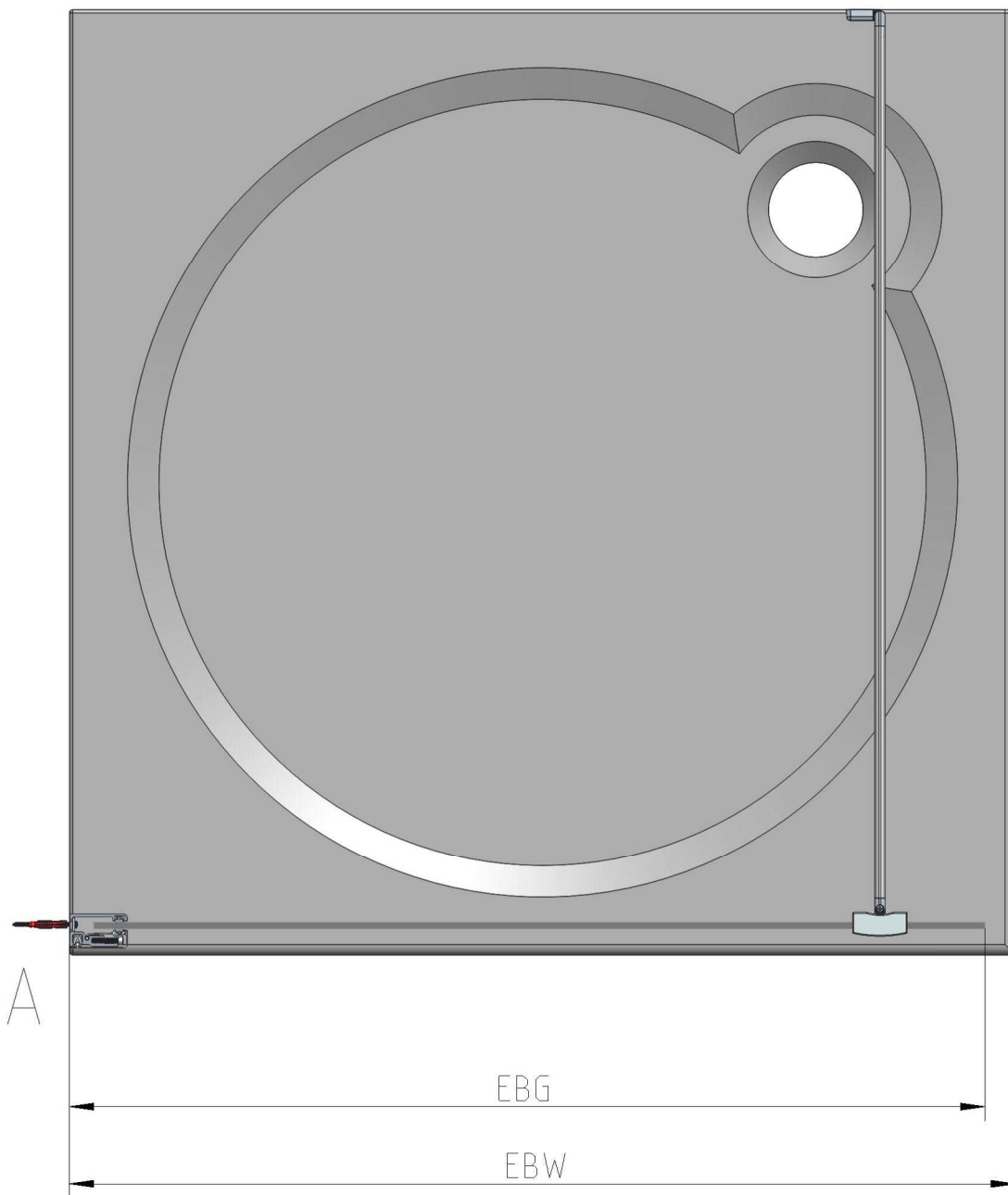
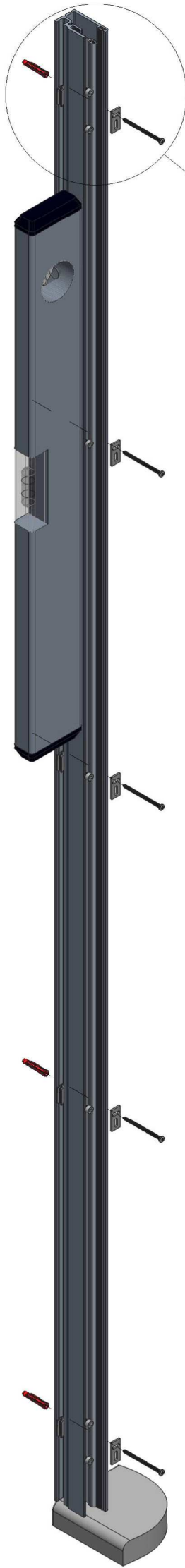


**Montageanleitung
Assembling Instruction**





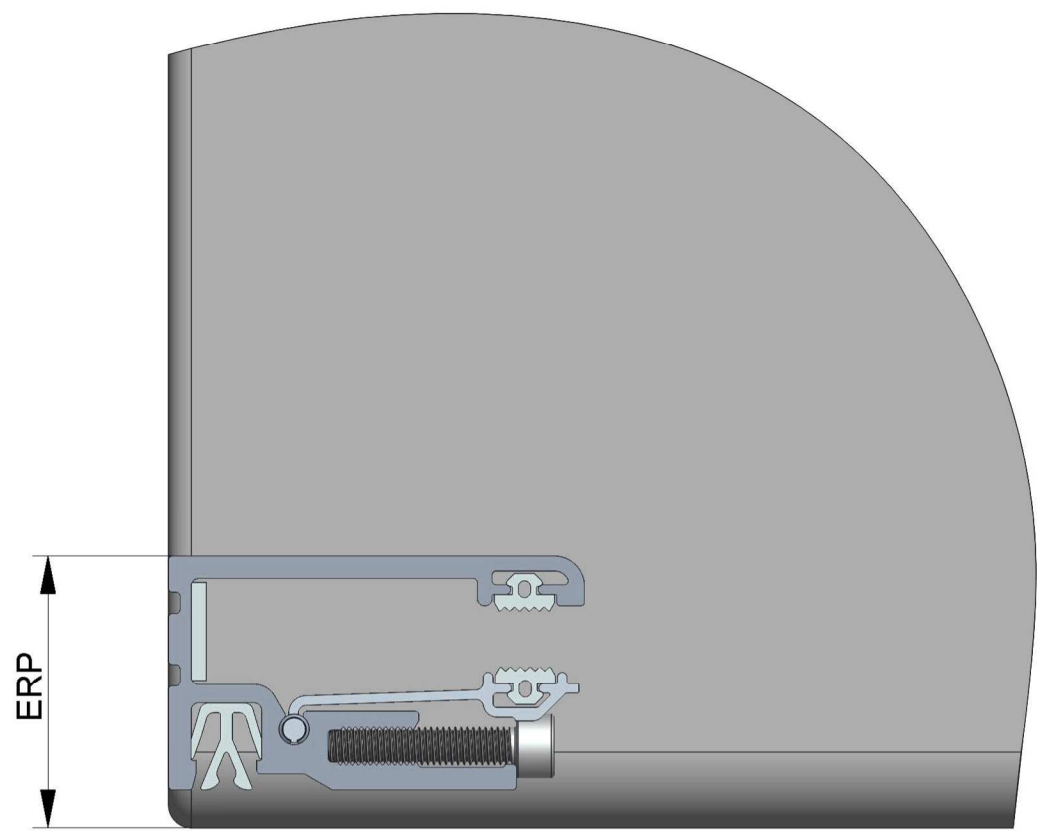
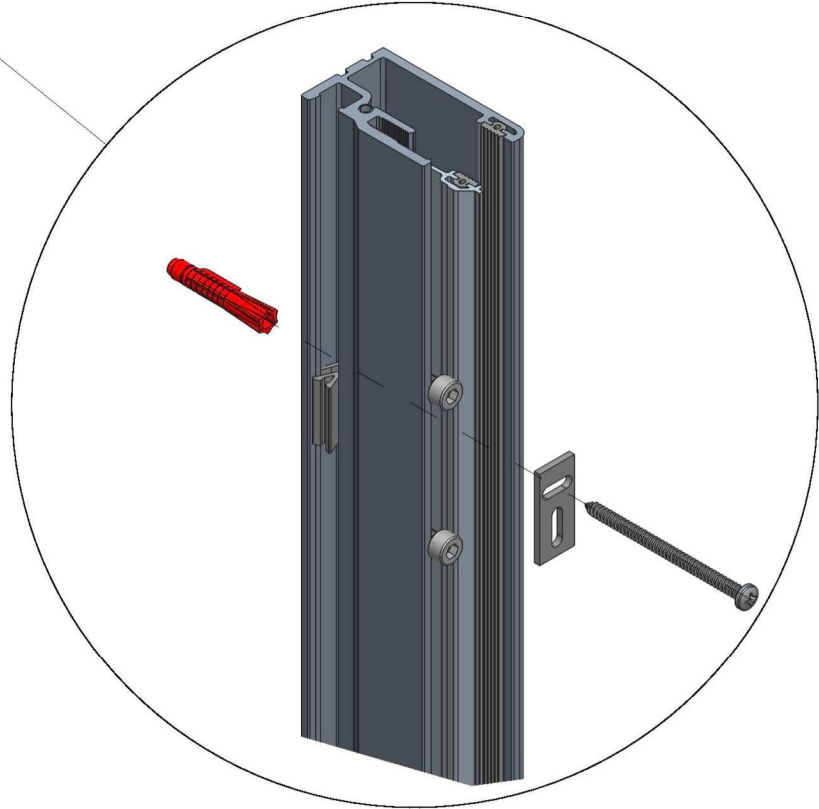
TYP	EBW	EBG	ERP
1200	1185 - 1215	1156 - 1186	36
1400	1385 - 1415	1356 - 1386	36



1. Wandprofil ausrichten
align wall - profile

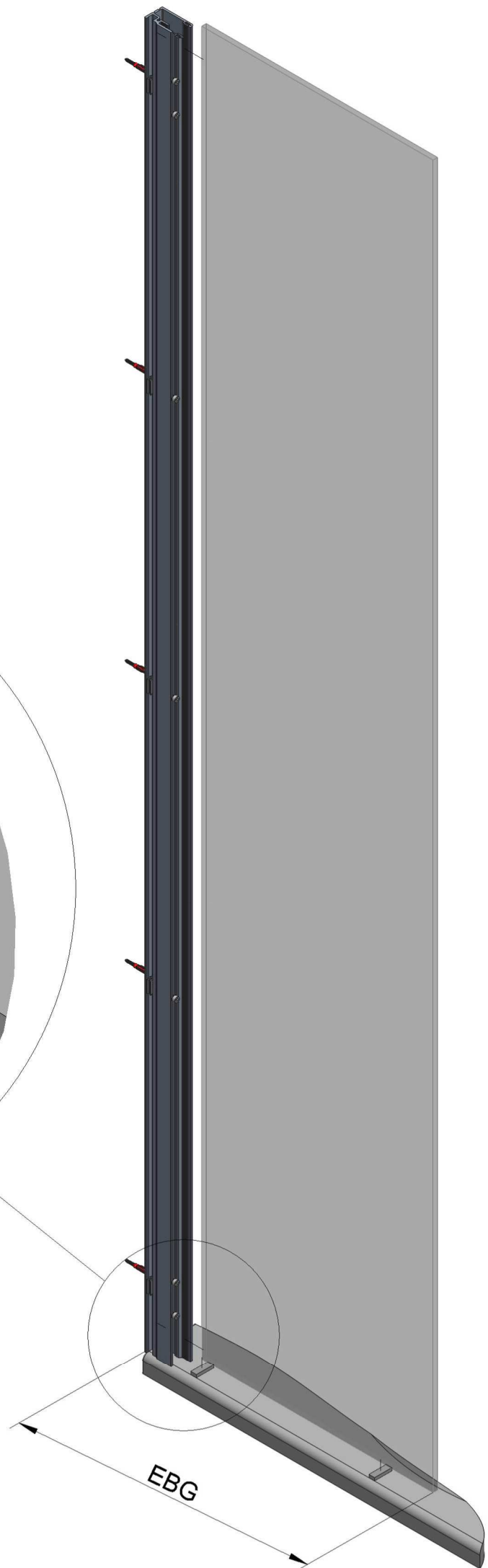
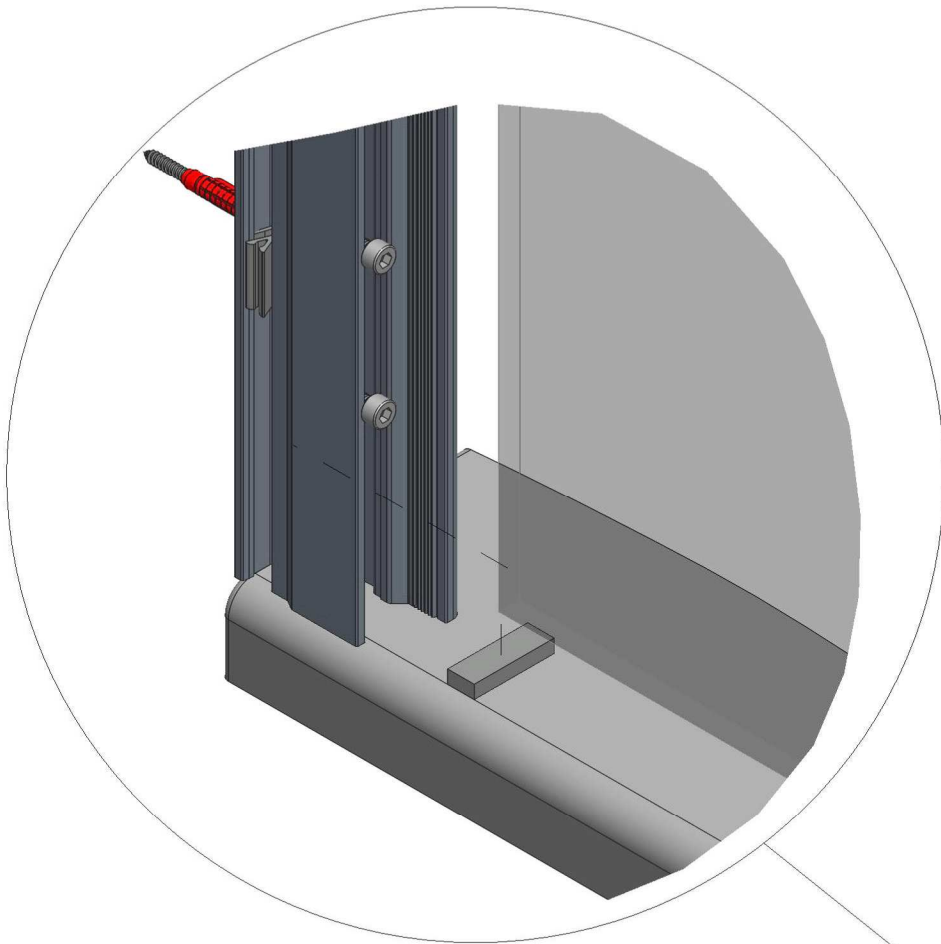
2. Bohrungen anzeichnen
mark the holes

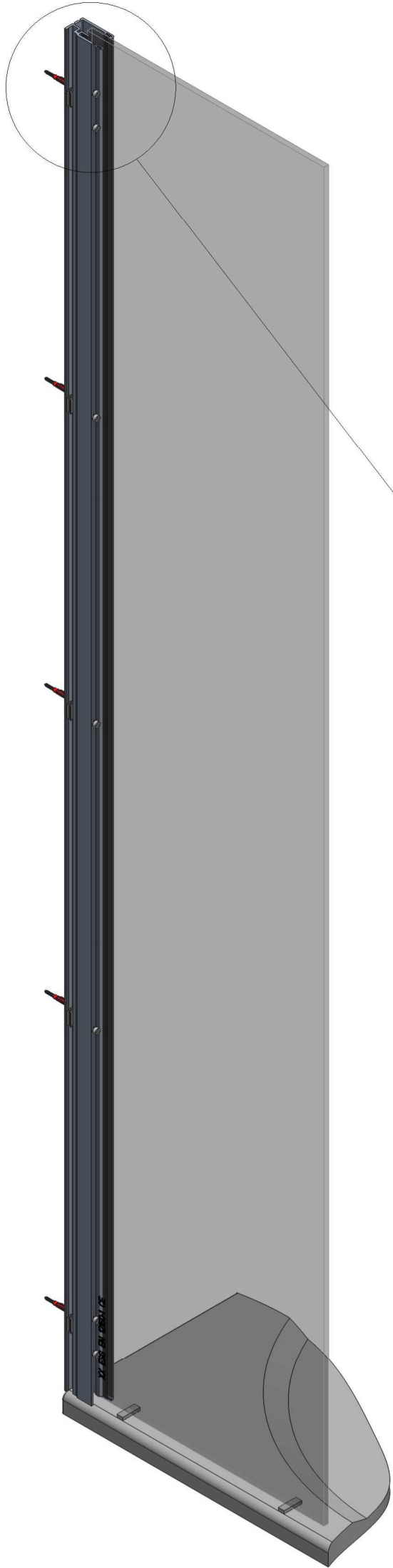
3. Löcher Bohren
drill the holes



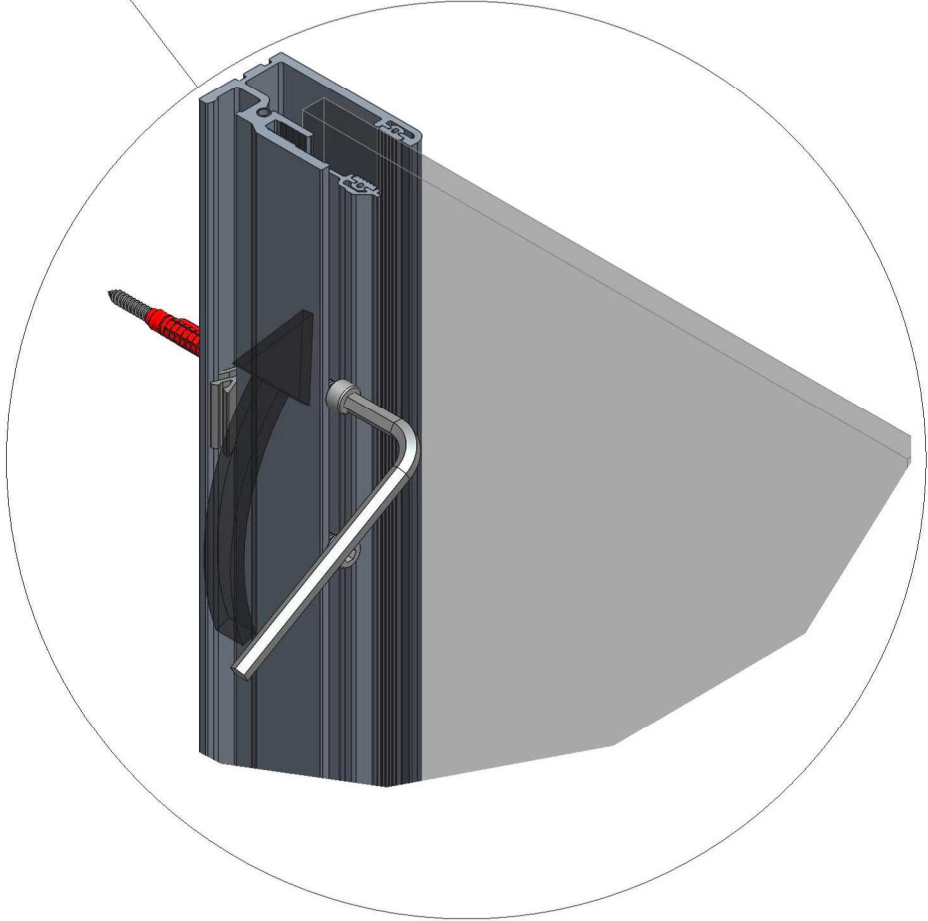
PVC Streifen unterlegen, Scheibe einsetzen
und ausrichten

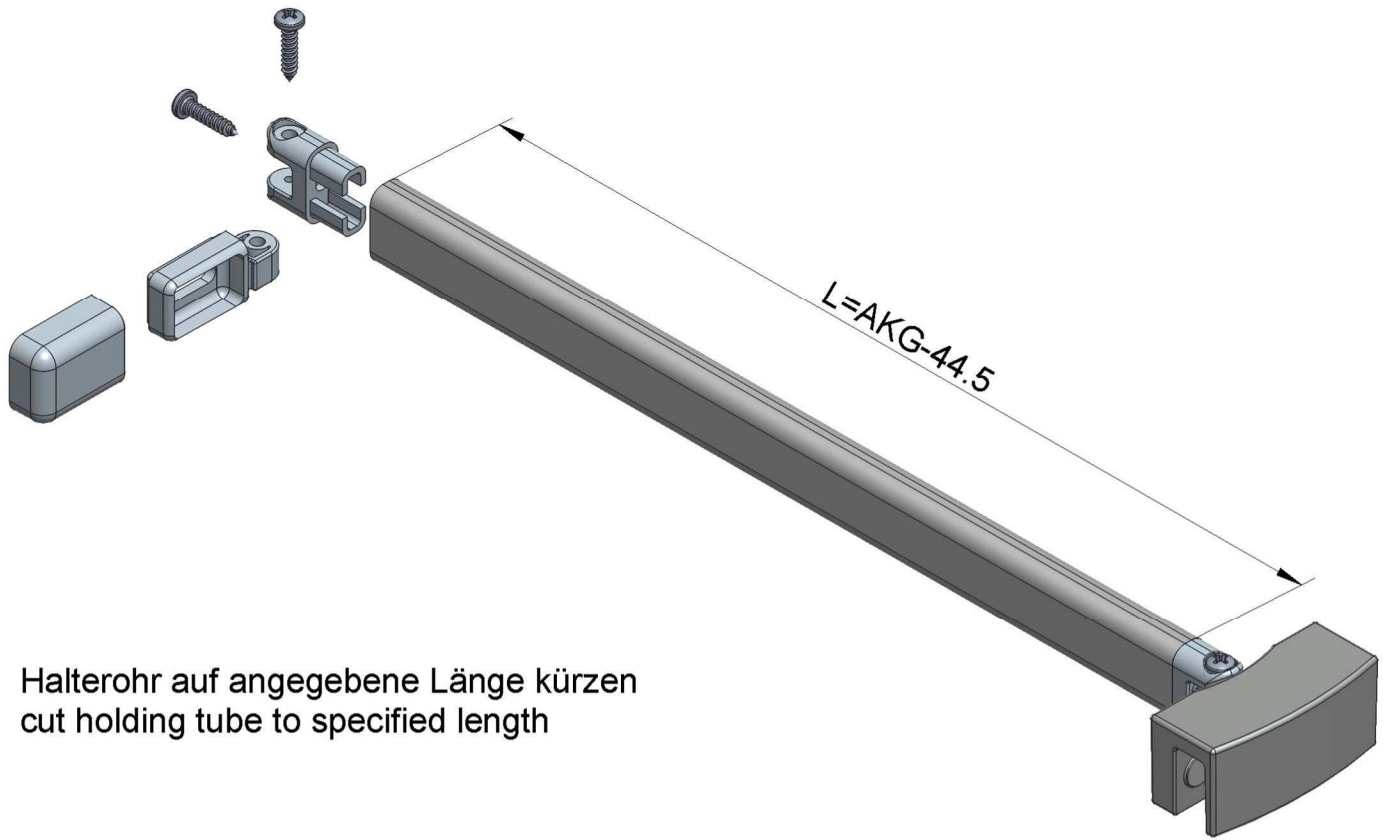
underlay PVC stripes, insert and
align glass



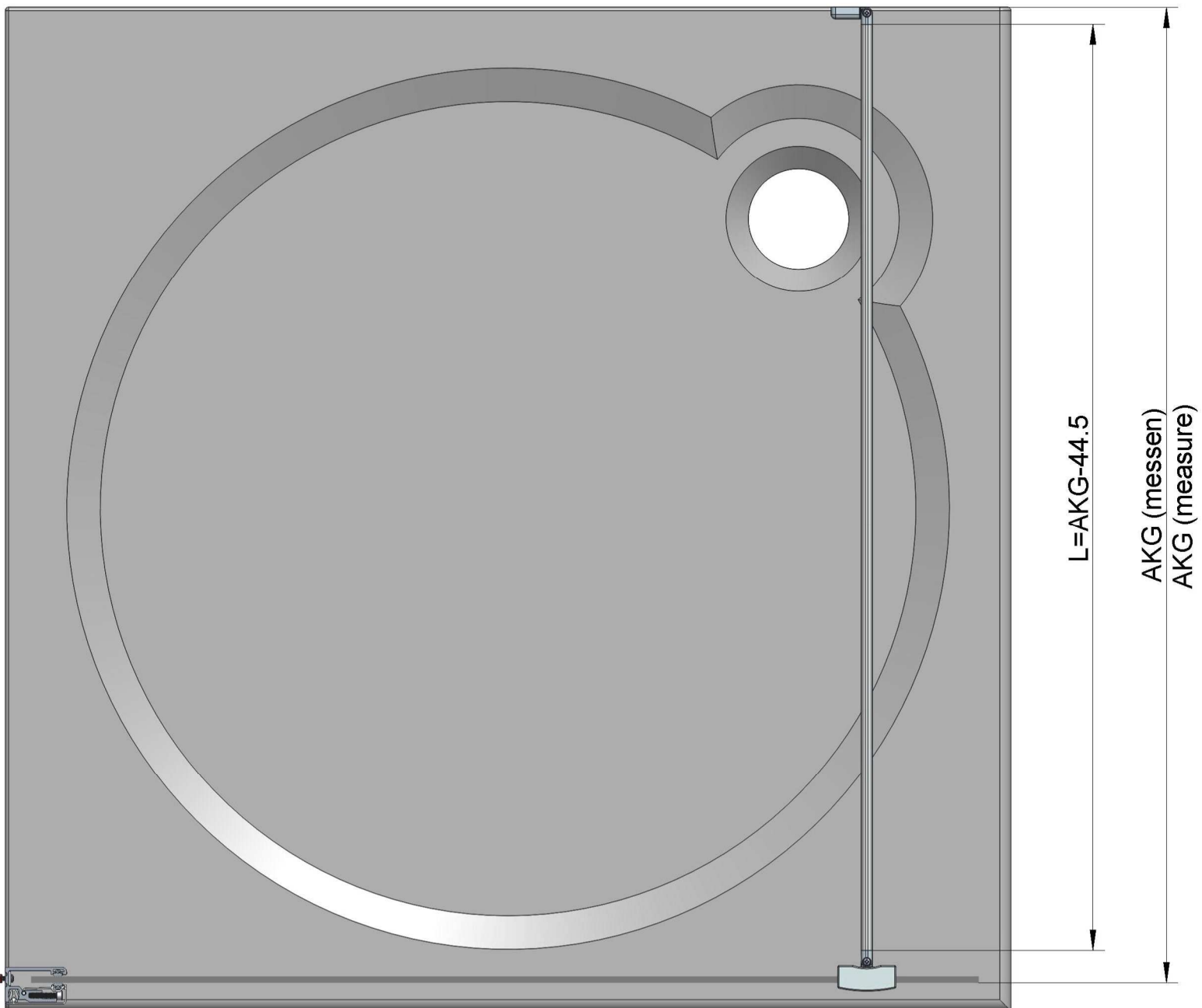


Schrauben anziehen
tighten the screws



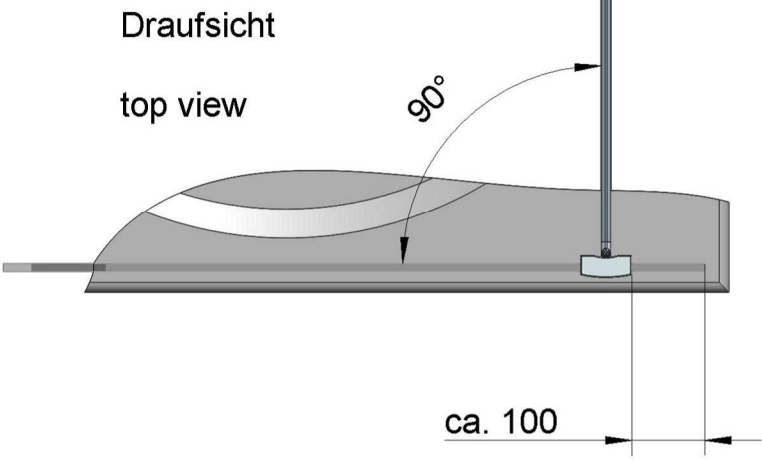
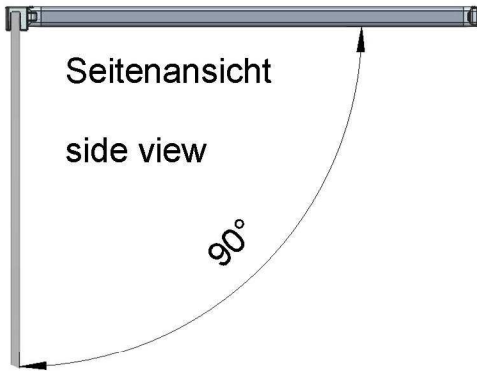
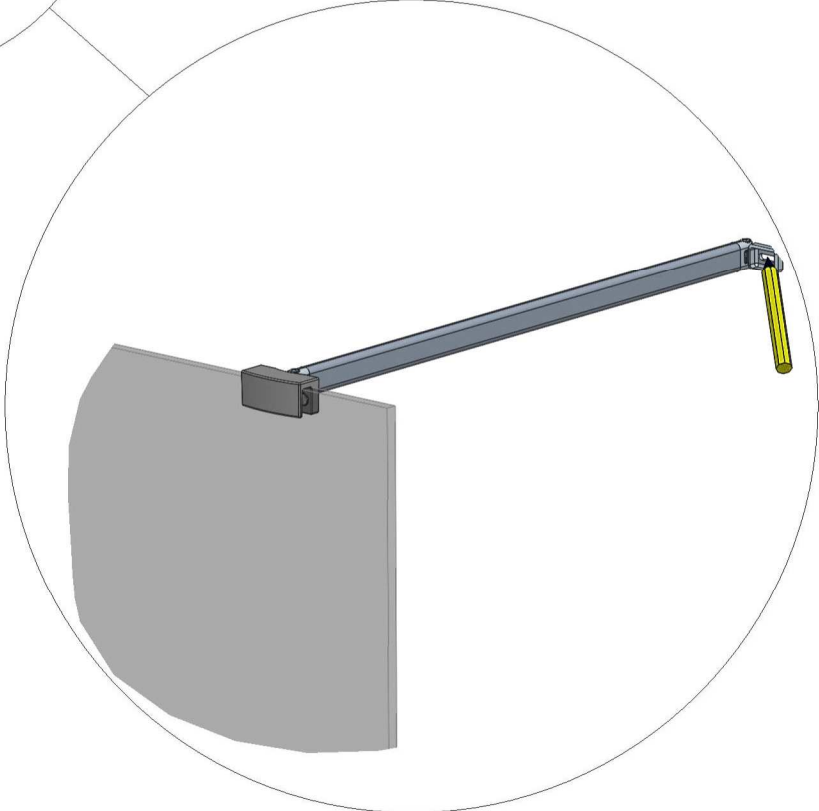
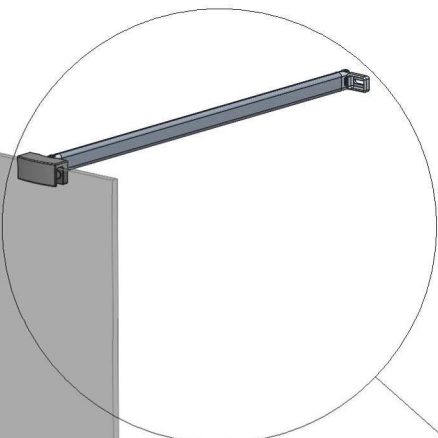


Halterohr auf angegebene Länge kürzen
cut holding tube to specified length



Halterrohr ausrichten, Bohrungen
anzeichnen und Löcher bohren

align holding tube, mark
and drill the holes

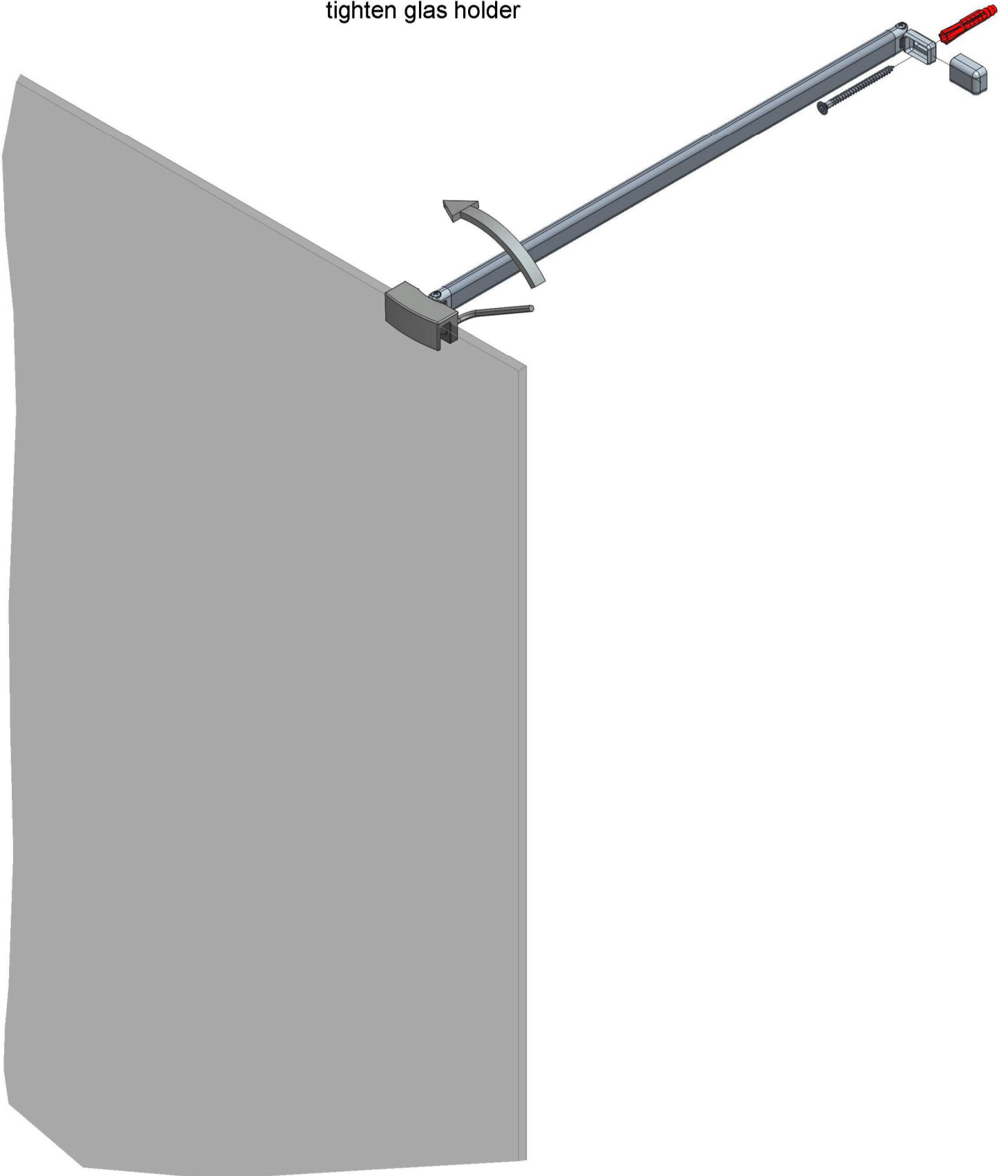


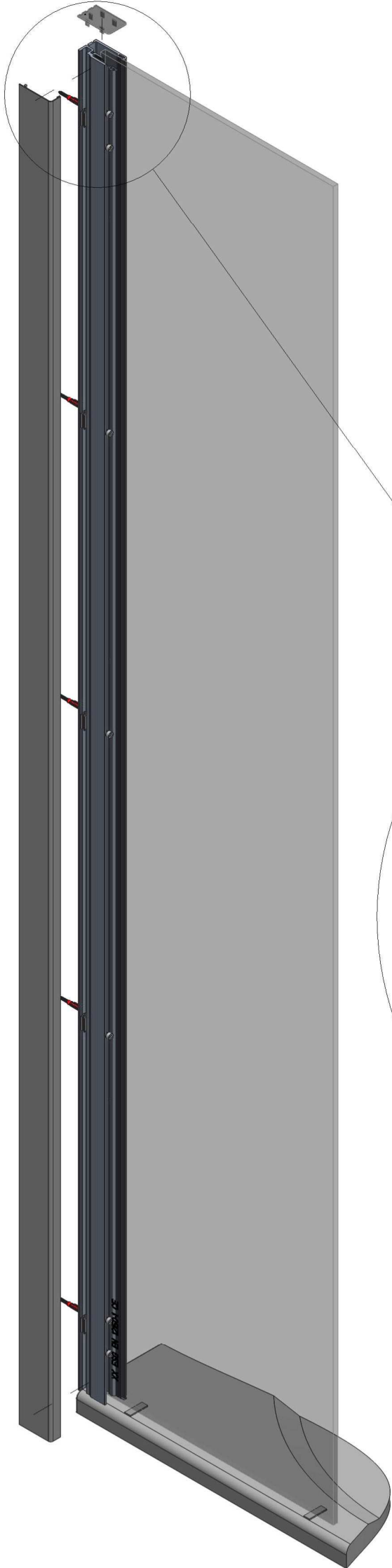
1.
Halterohr montieren

mount holding tube

2.
Scheibehalter festziehen

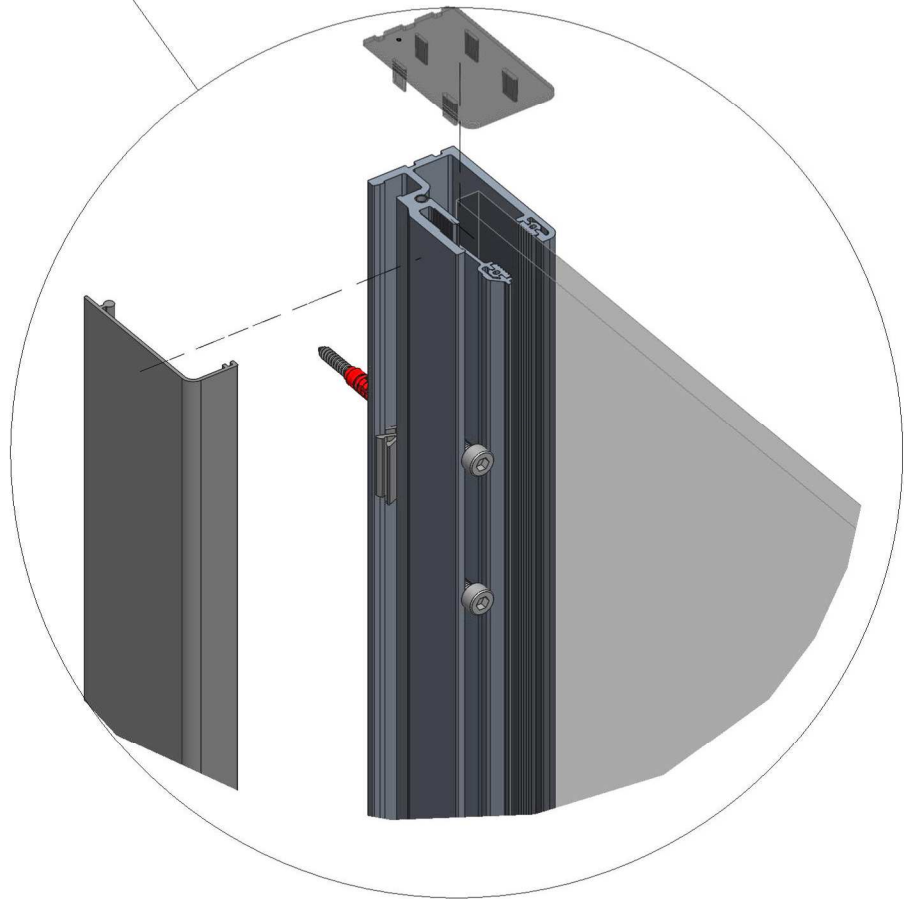
tighten glass holder





Abdeckprofil in Wandprofil einclipsen
und Kunststoffabdeckung montieren

snap cover - profile into wall - profile
and install plastic cover



Innenansicht
inside view

Außenansicht
outside view

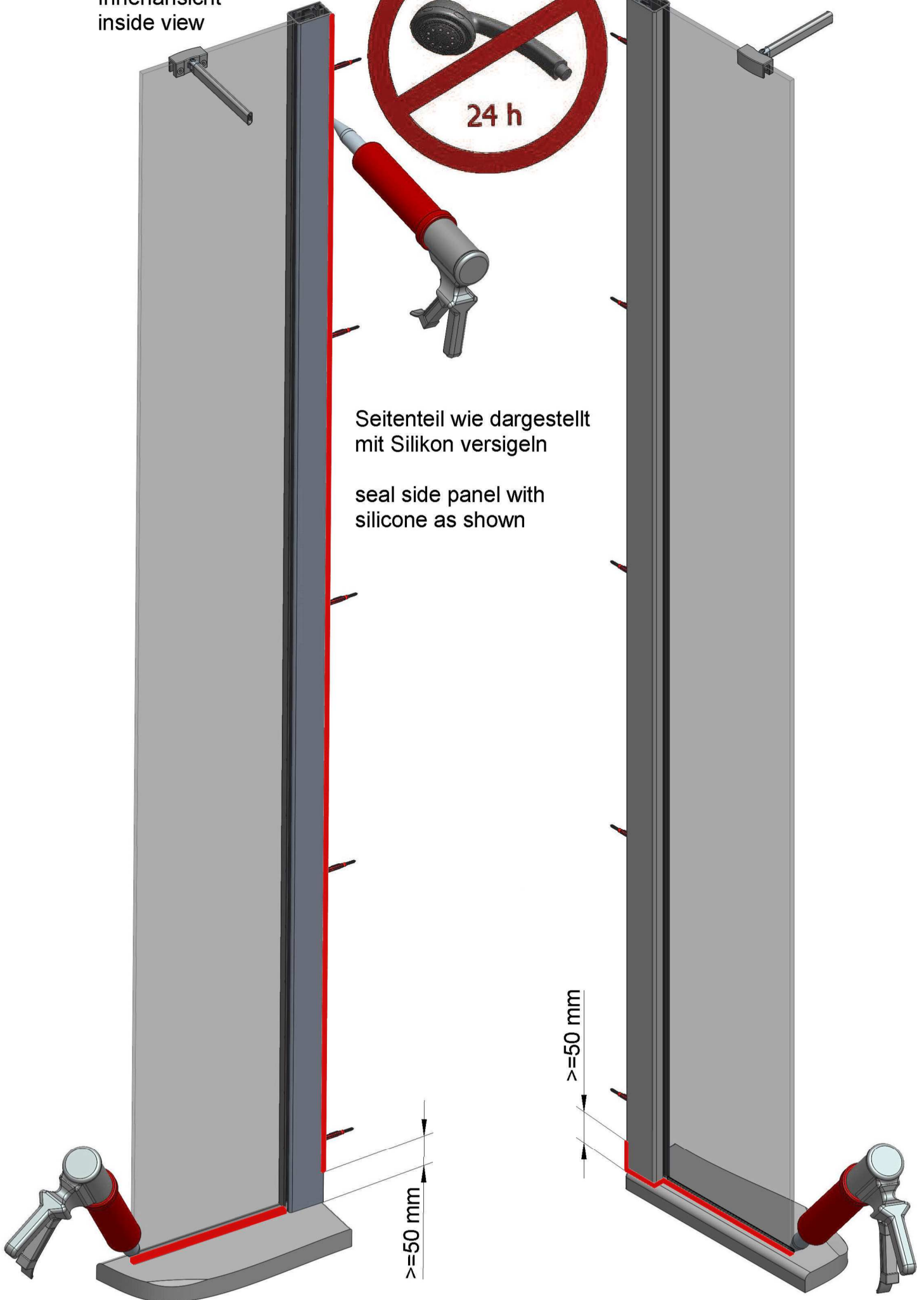


Seitenteil wie dargestellt
mit Silikon versiegeln

seal side panel with
silicone as shown

$>=50$ mm

$>=50$ mm





Roth Energie- und Sanitärsysteme

Erzeugung

- > Solarsysteme
- > Wärmepumpensysteme

Speicherung

- Speichersysteme für
- > Trink- und Heizungswasser
- > Brennstoffe und Biofuels
- > Regen- und Abwasser

Nutzung

- > Flächen-Heiz- und Kühlsysteme
- > Rohr-Installations-systeme
- > Duschsysteme



ROTH WERKE GMBH

Am Seerain 2
35232 Dautphetal
Telefon: 06466/922-0
Telefax: 06466/922-100
E-Mail: service@roth-werke.de
www.roth-werke.de

