

Sanitärsysteme

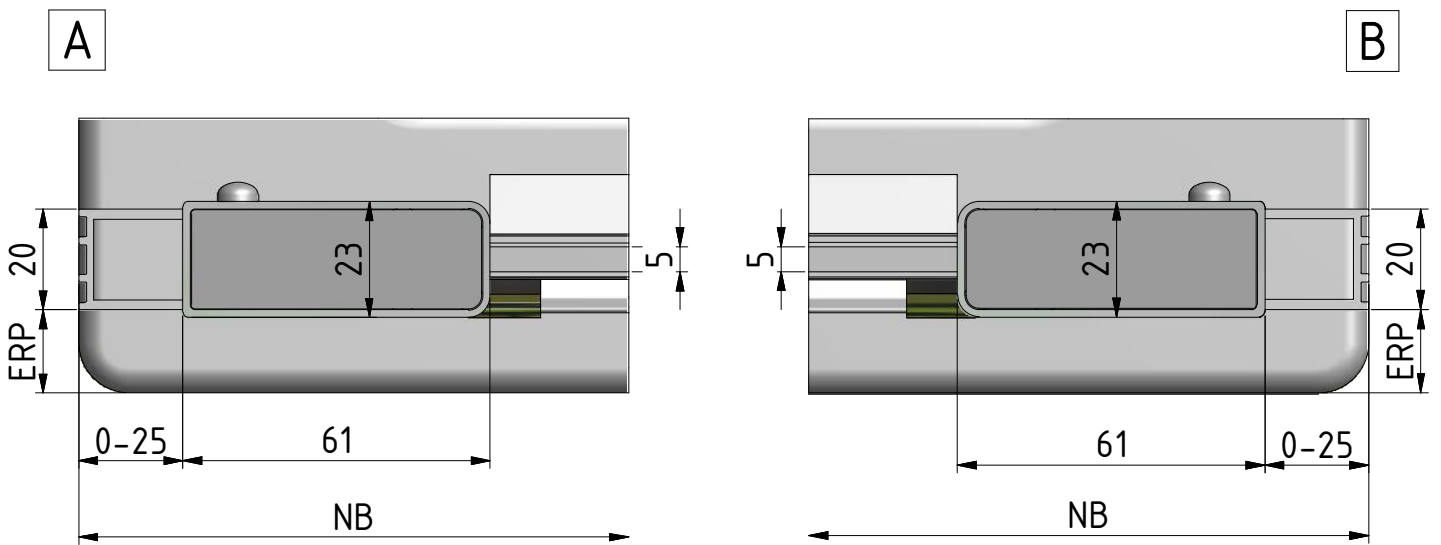
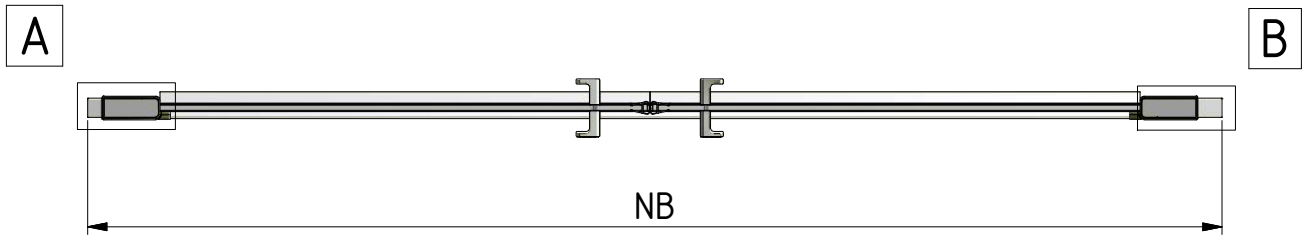
**Roth Limaya® P2**

**Roth**

**Montageanleitung  
Assembling Instruction**

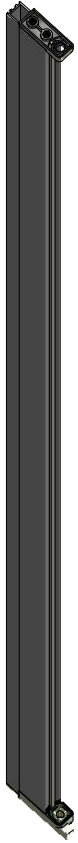


*Leben voller Energie*



P2		
TYP	NB (MIN-MAX)	ERP
800	760-810	15
900	860-910	15
1000	960-1010	15
1200	1160-1210	15

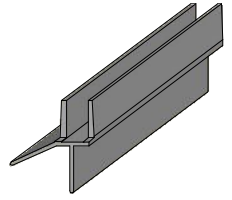
1. 2x



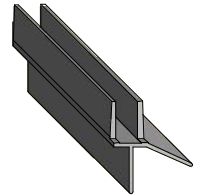
3. 2x



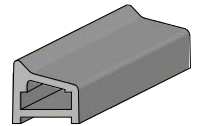
4a. 1x



4b. 1x



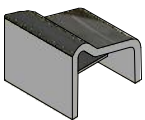
5. 1x



8. 2x



6. 1x



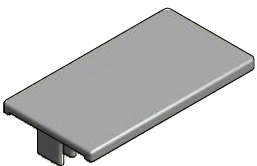
7. 1x



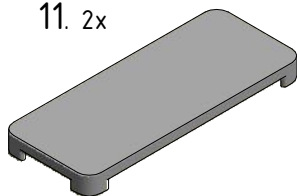
9. 2x



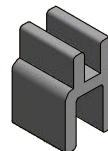
10. 2x



11. 2x



12. 2x

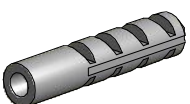


13. 6x

Ø3,9x38



14. 6x



15. 6x

Ø3,5x9,5



16. 6x

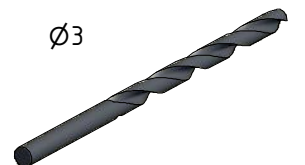


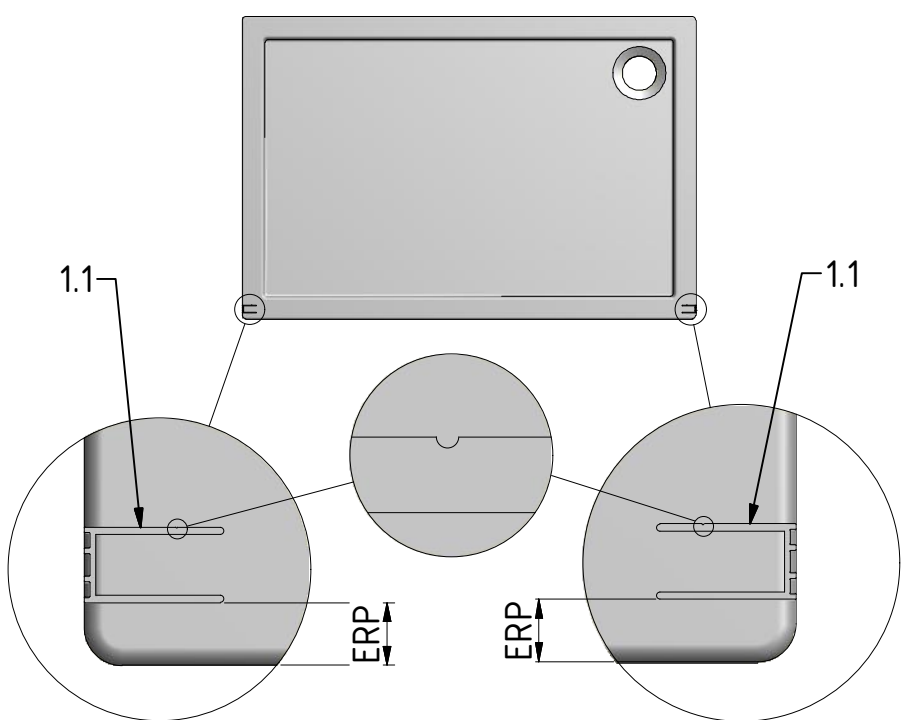
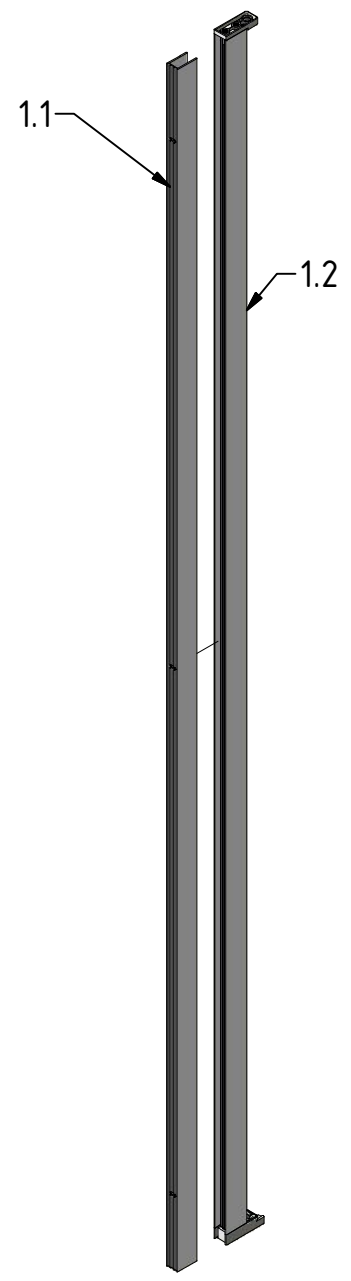
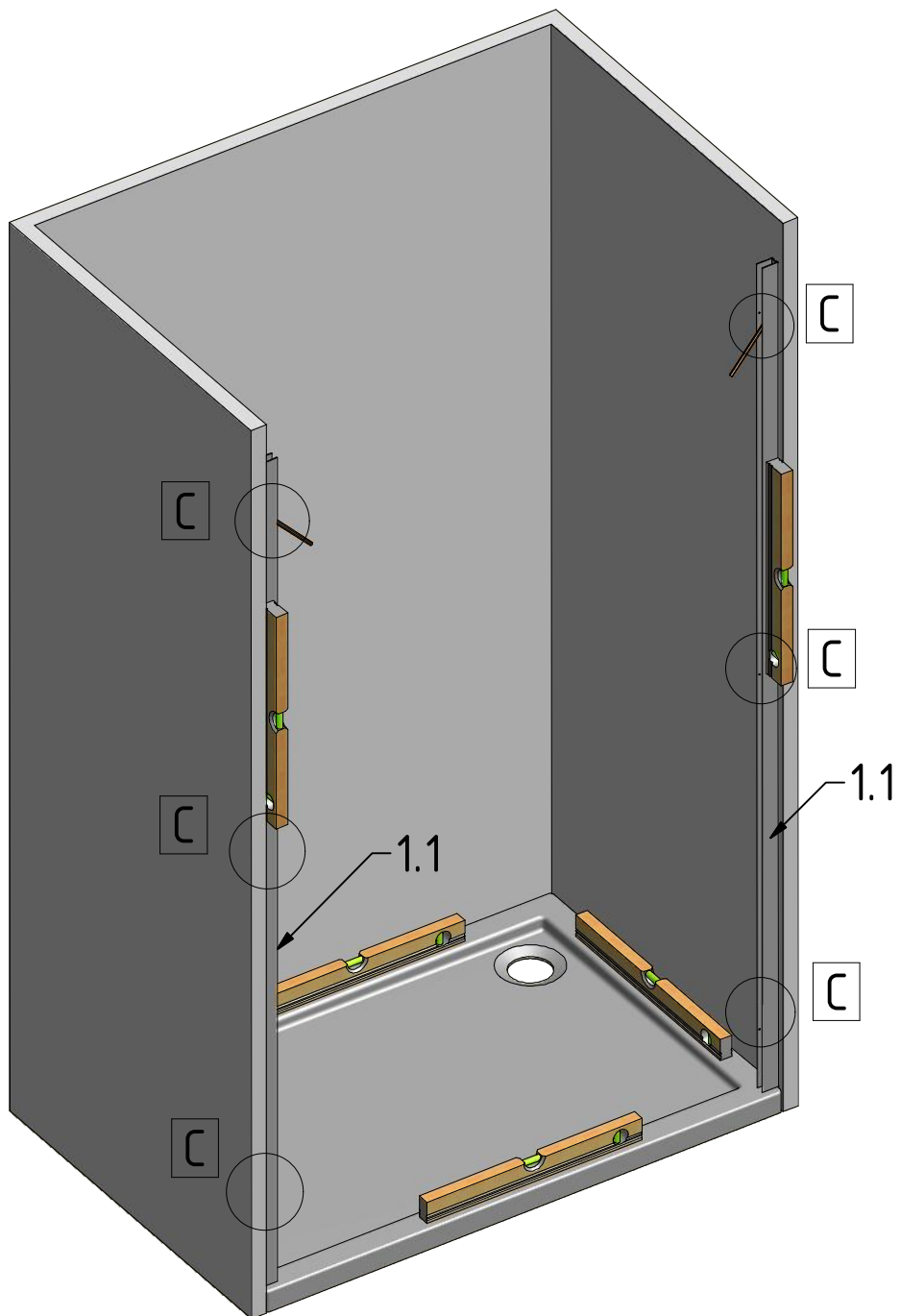
17. 6x



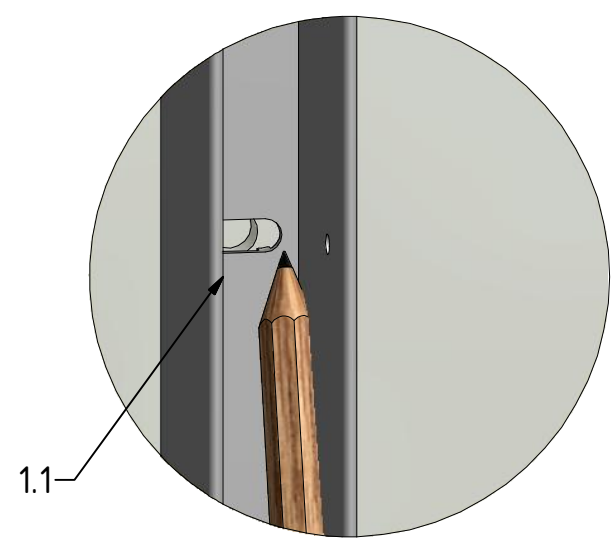
18. 1x

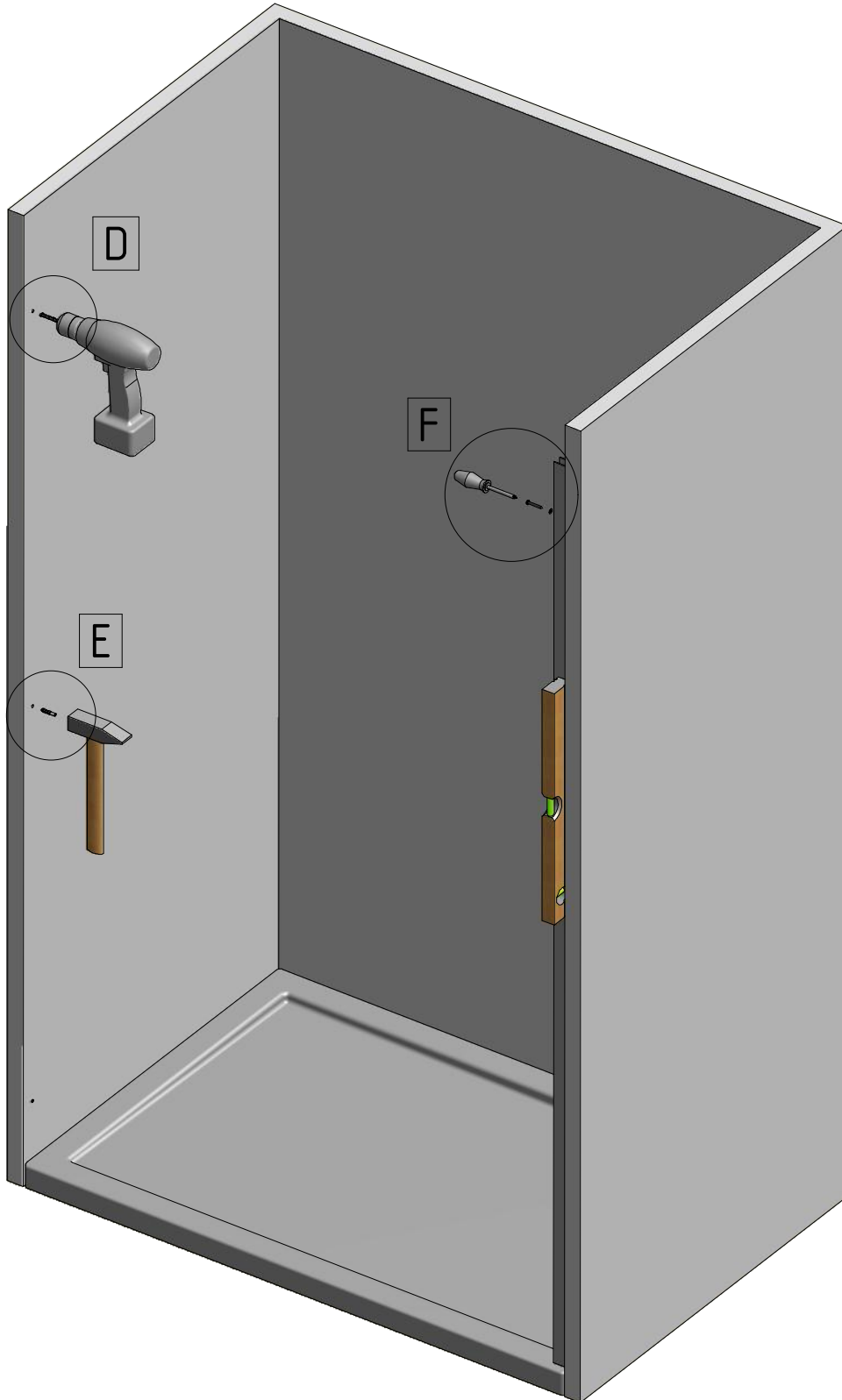
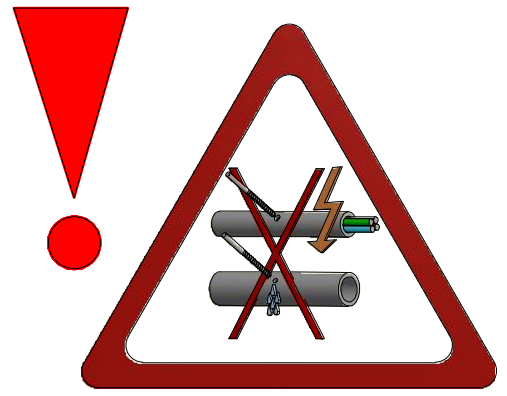
Ø3



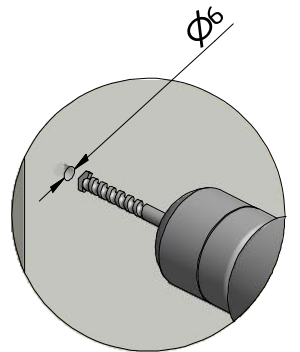


C 6x

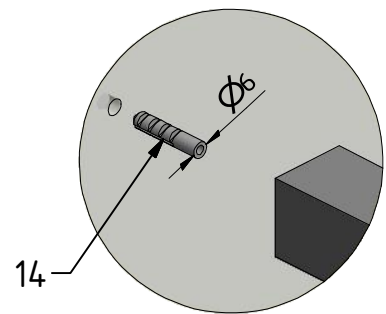




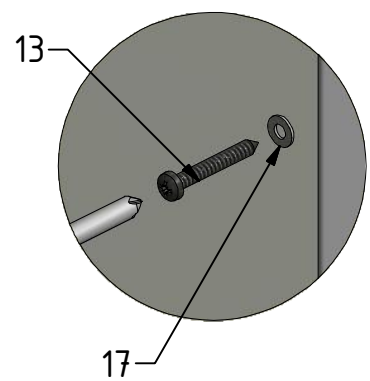
D 6x



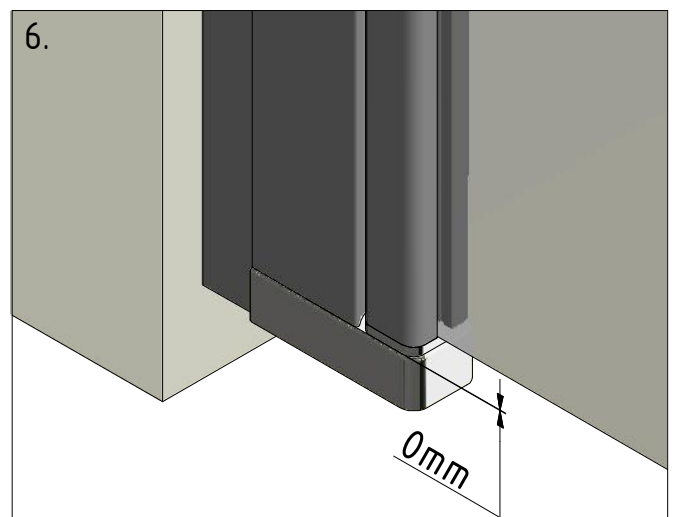
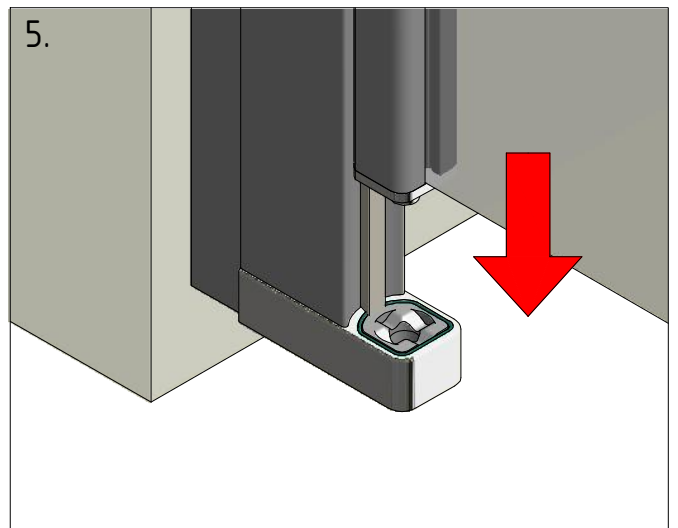
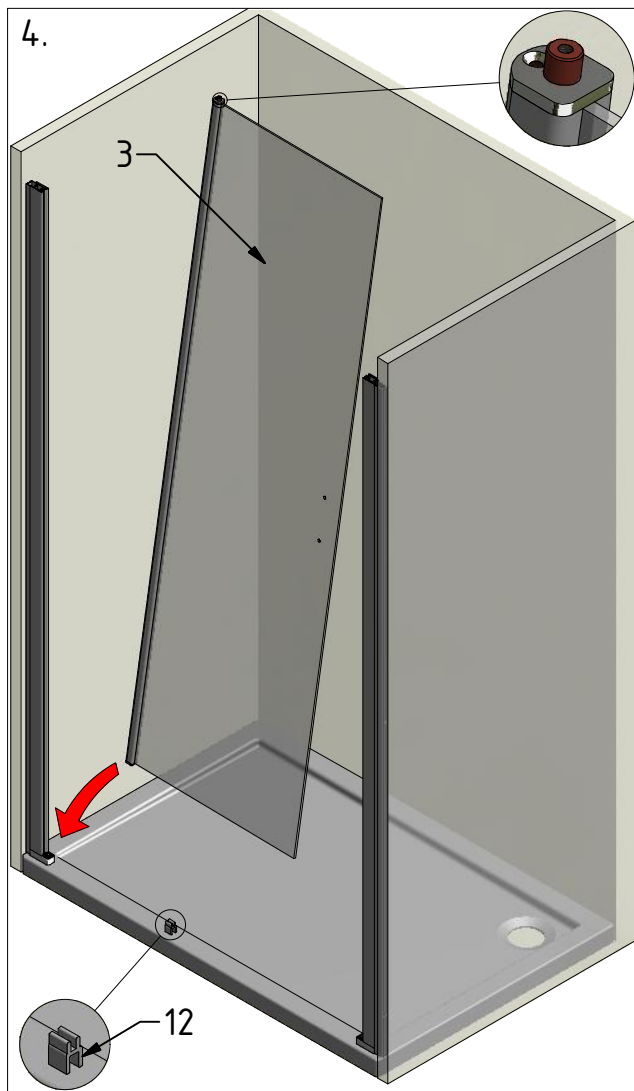
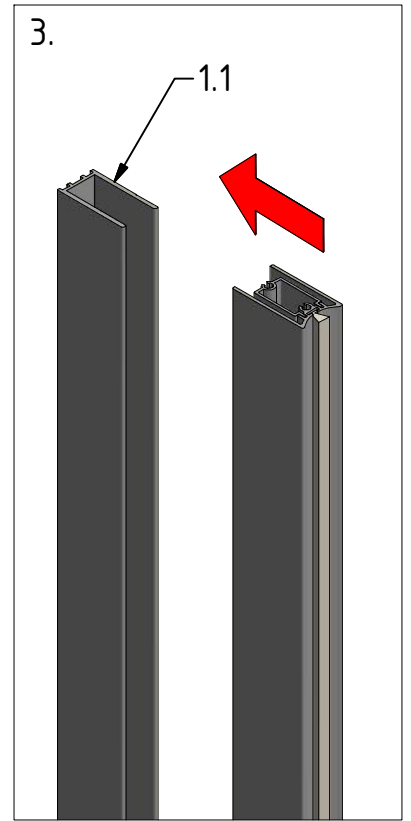
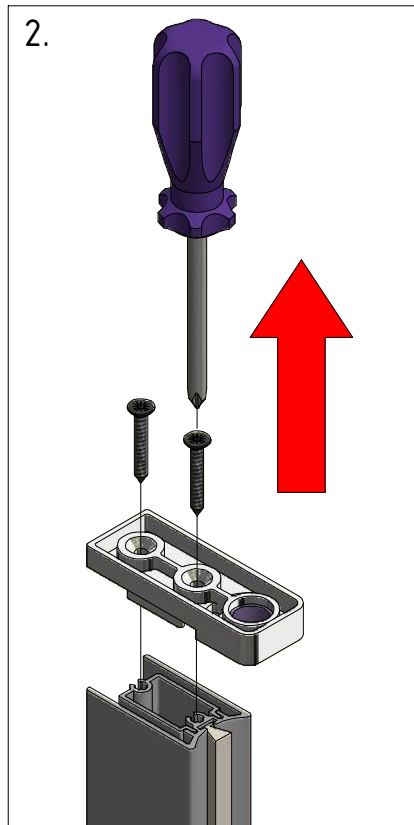
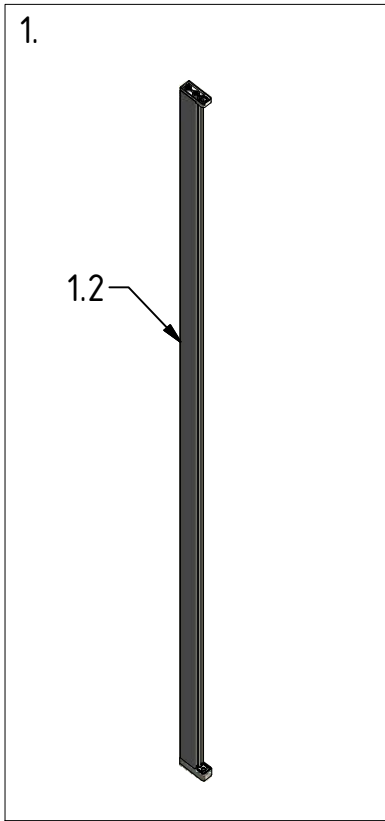
E 6x

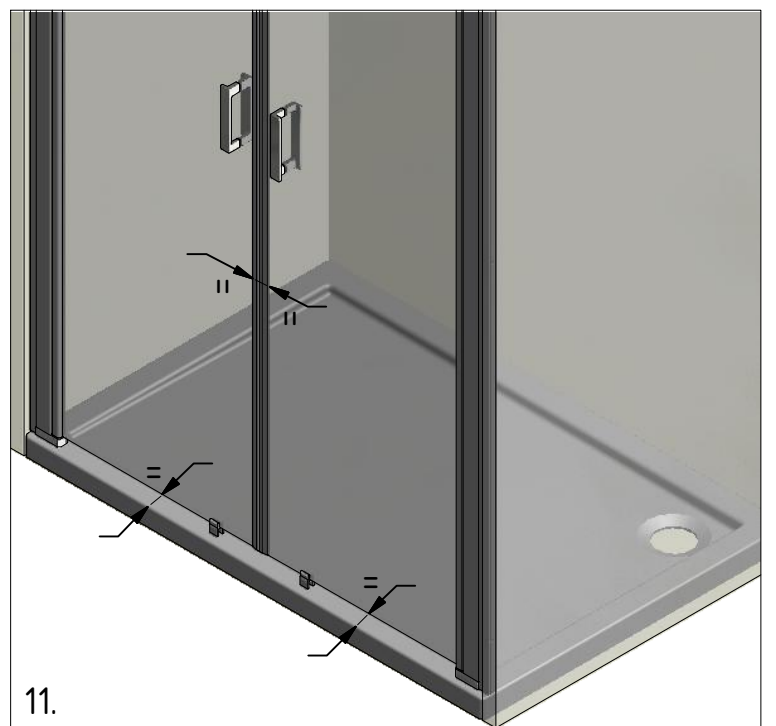
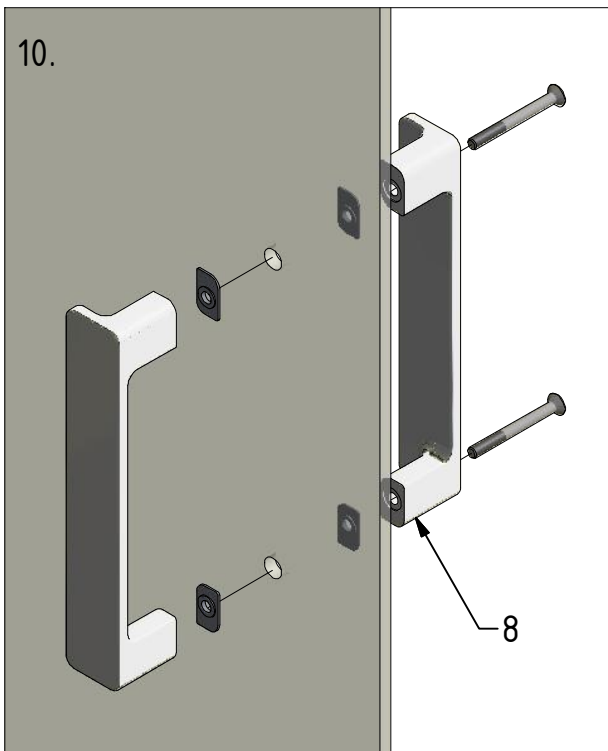
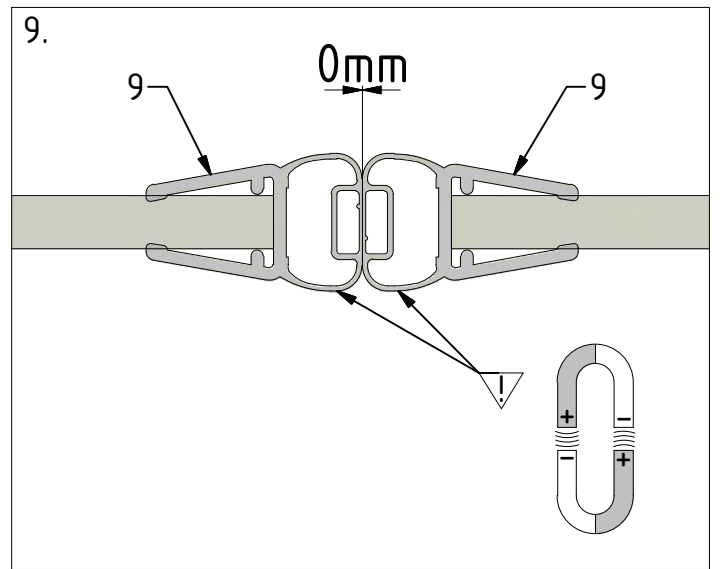
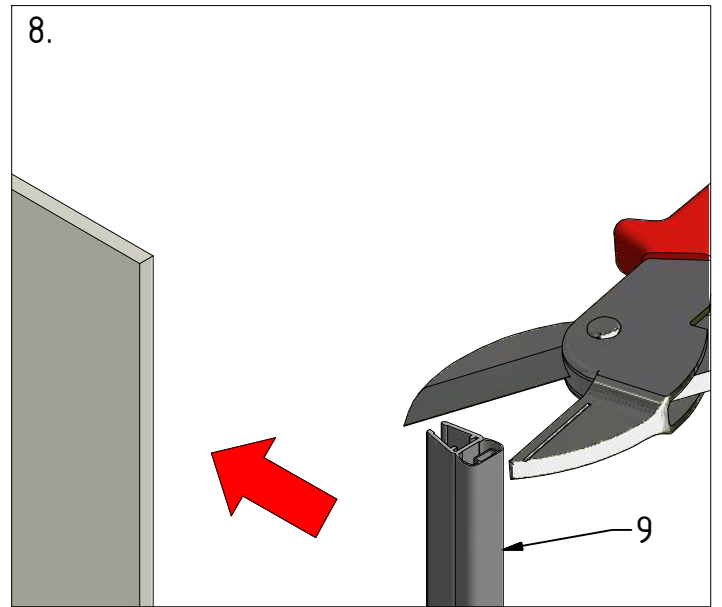
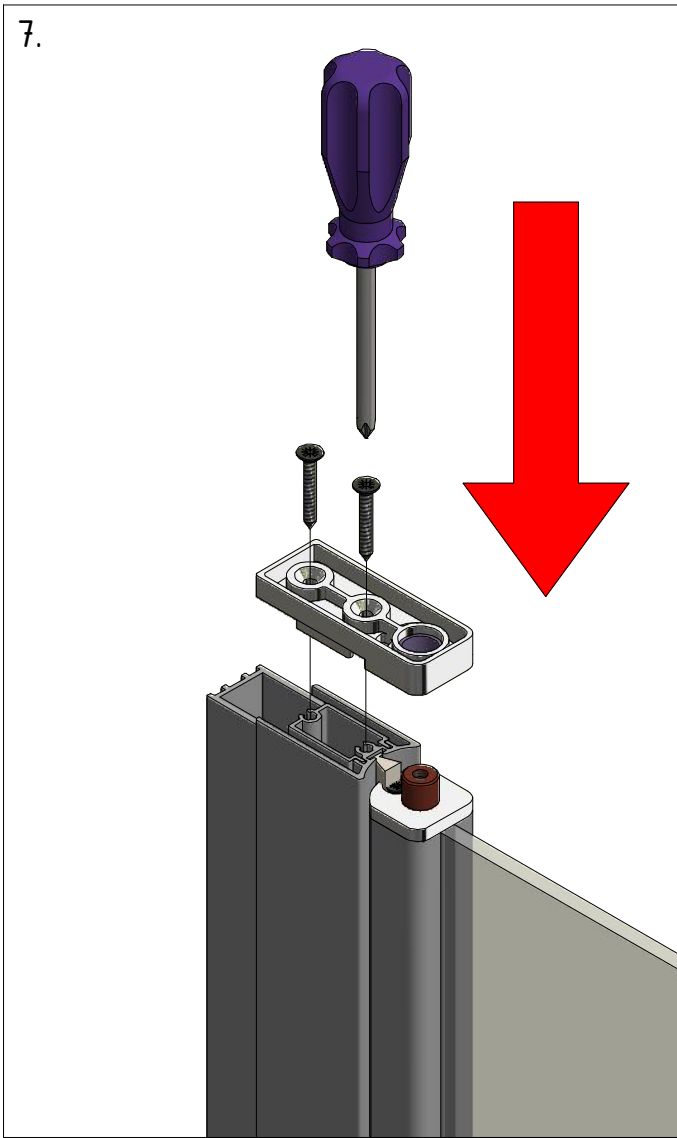


F 6x

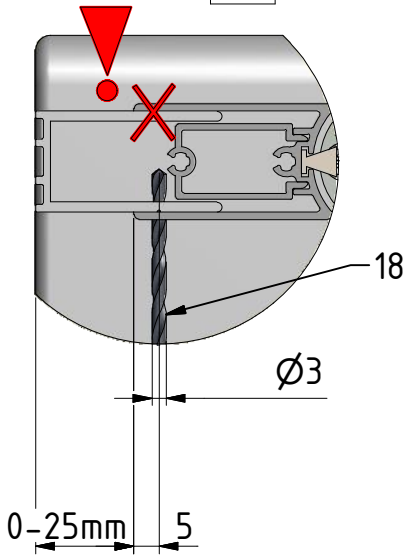


17

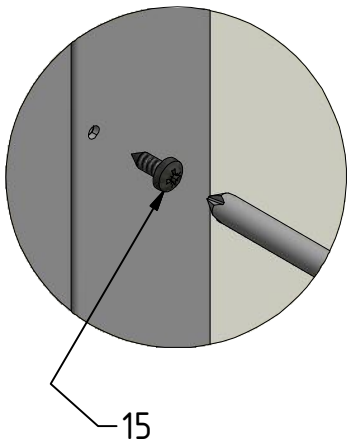




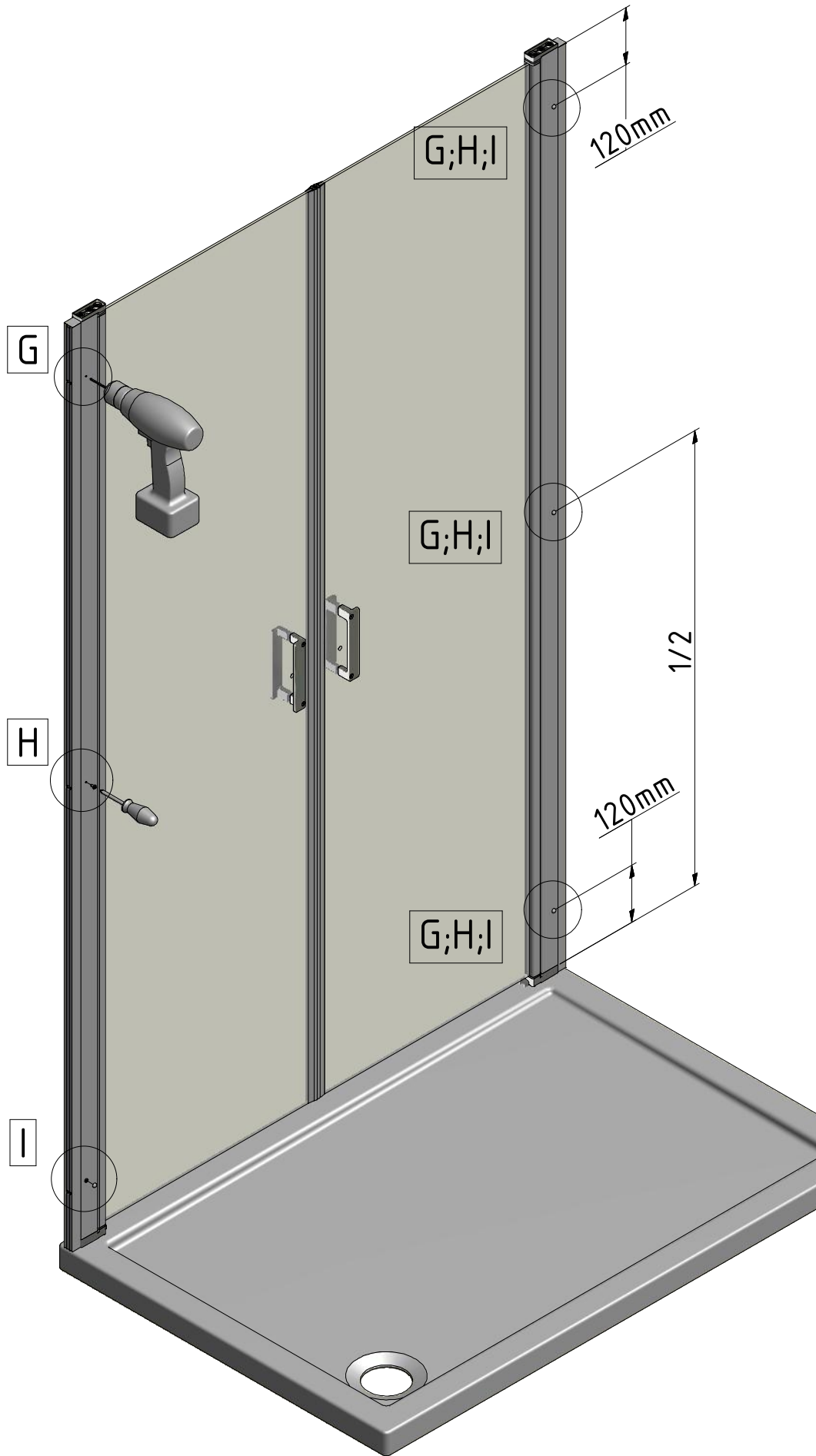
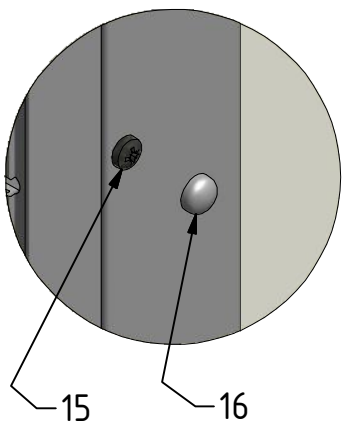
G



H

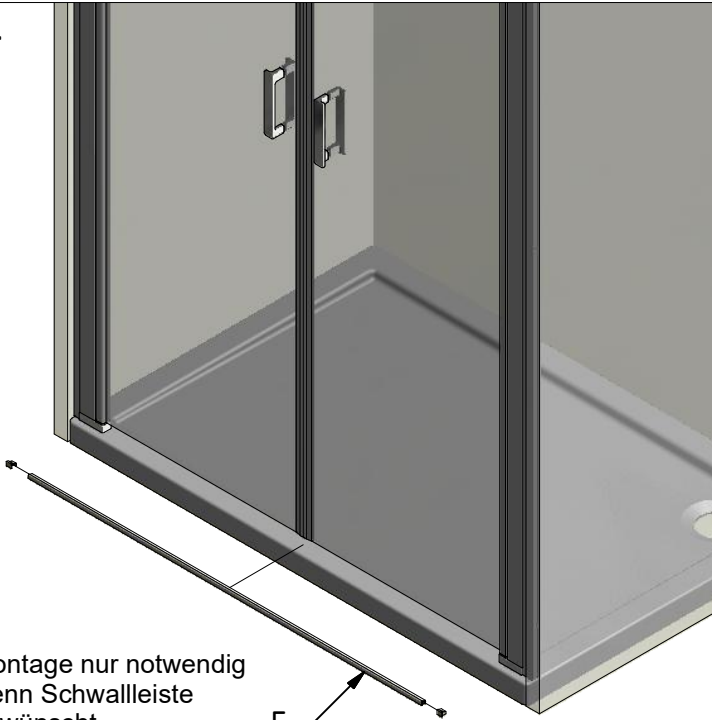


I





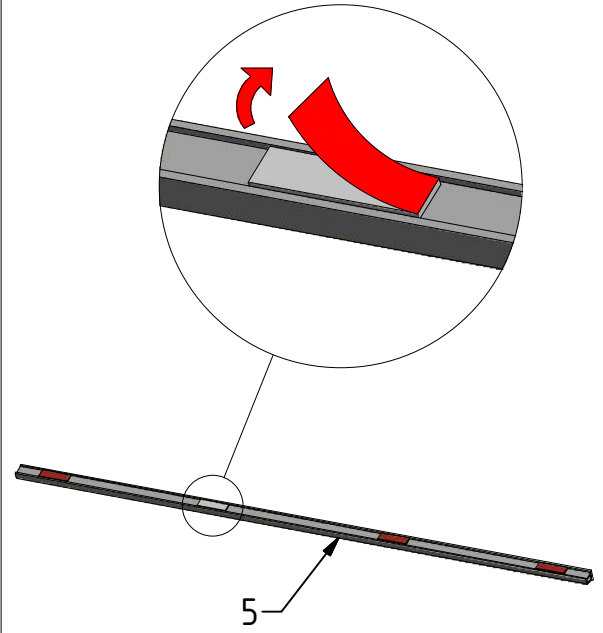
12.



Montage nur notwendig  
wenn Schwalleiste  
gewünscht

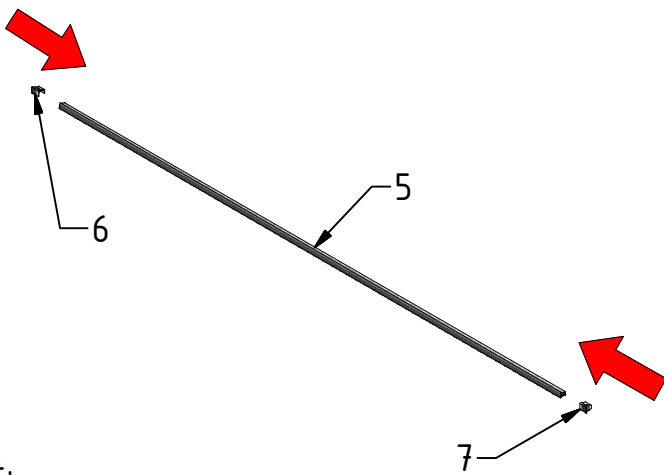
5

13.



5

14.

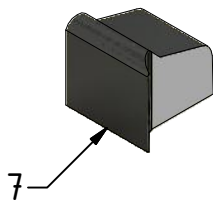


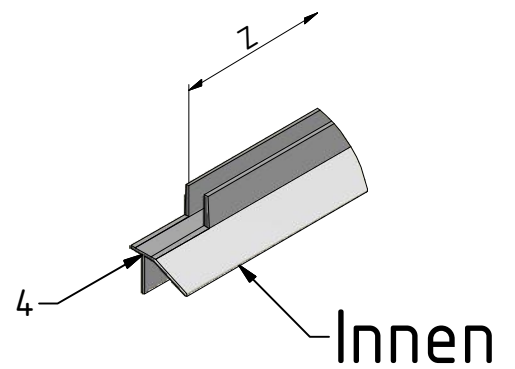
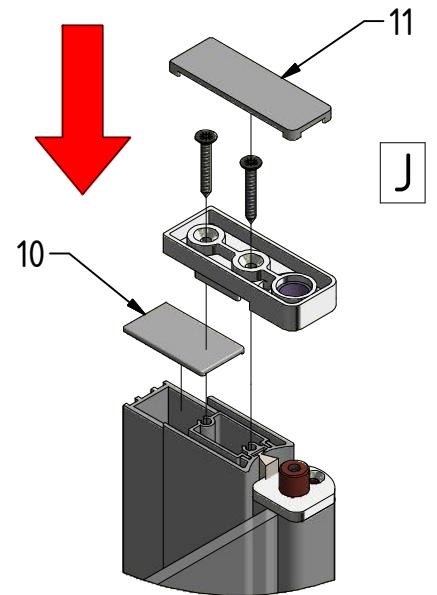
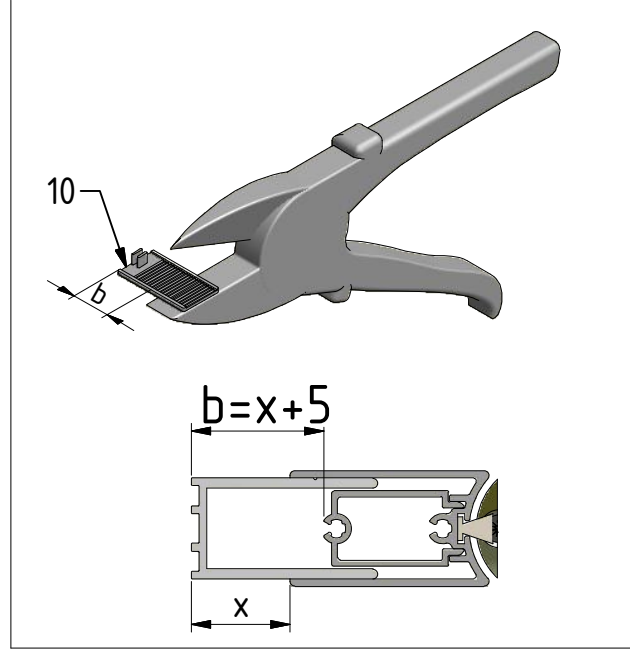
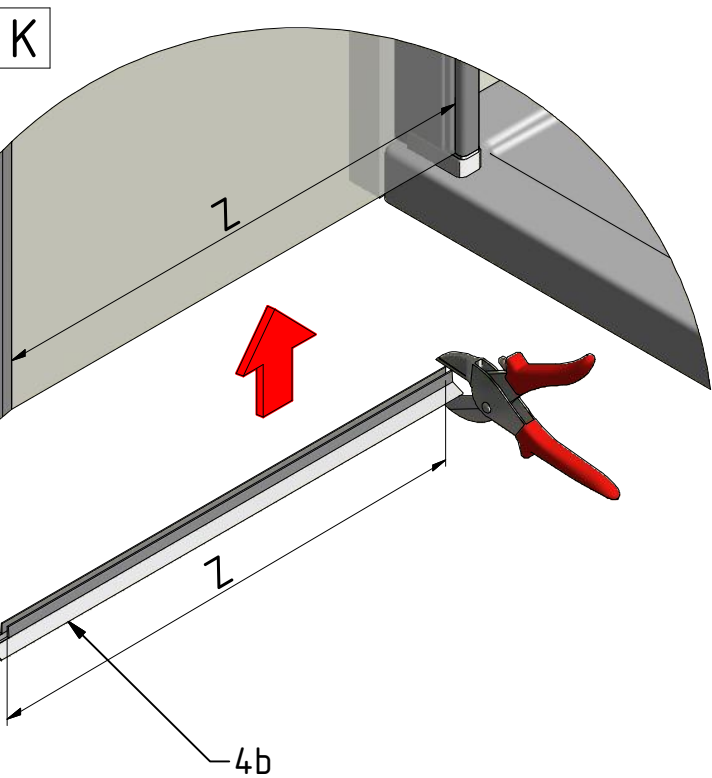
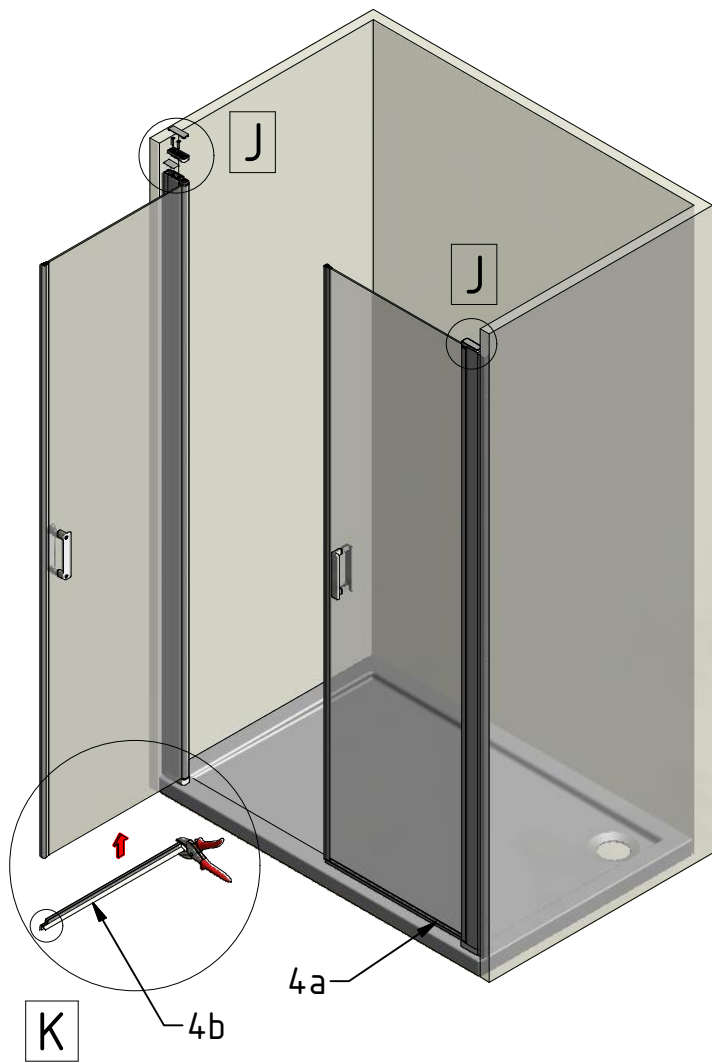
6

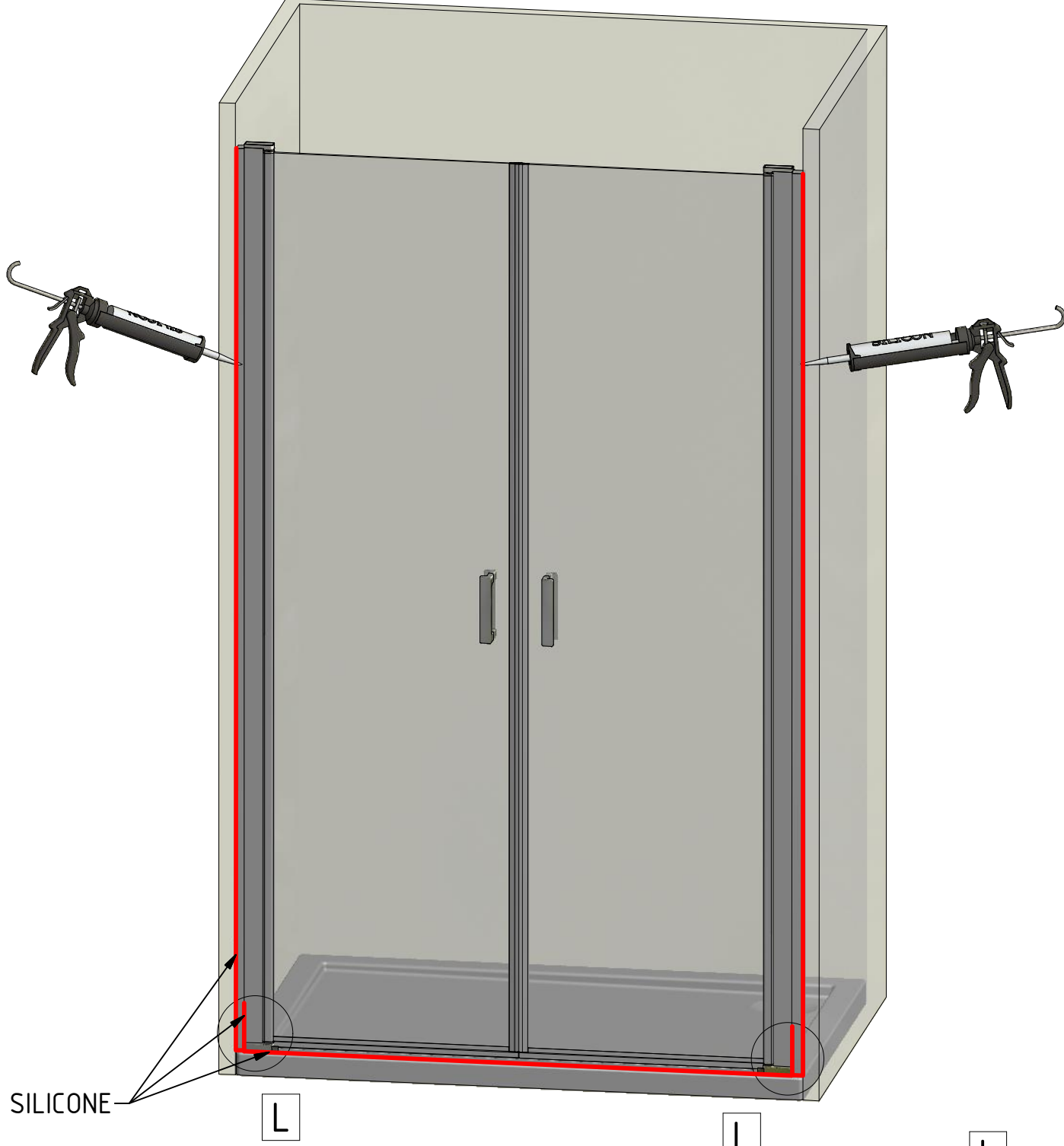
5

7

15.







SILICONE

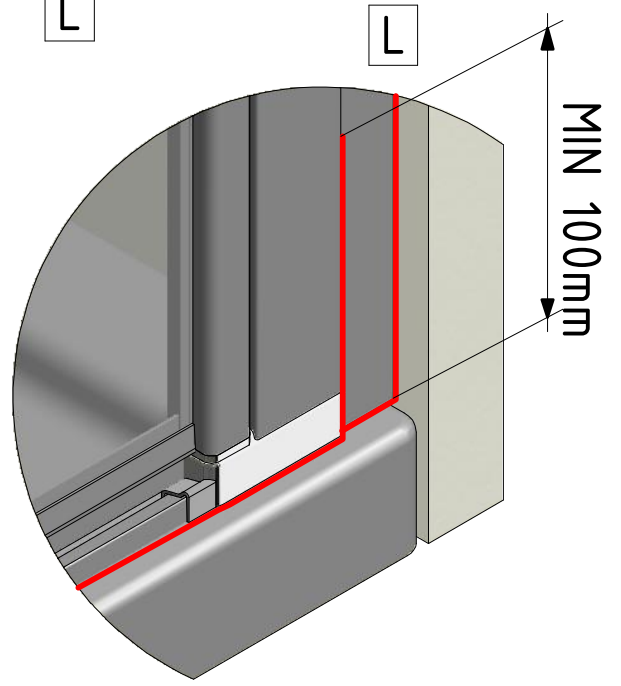
L

L

L

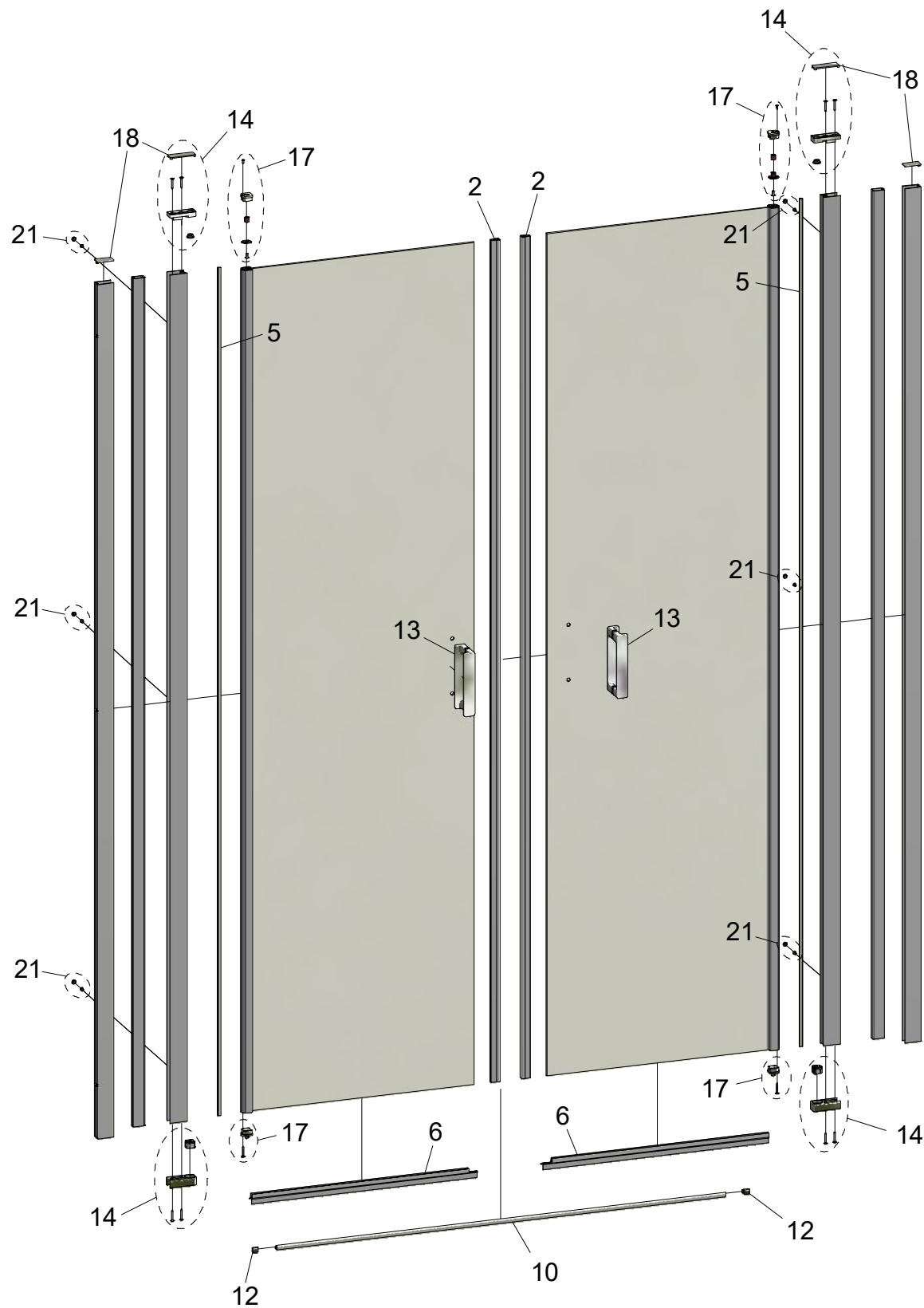


24 h

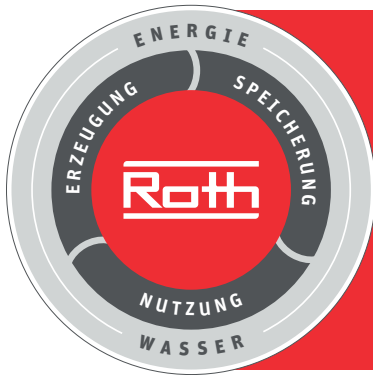


MIN 100mm

L



Nr.	Materialnummer
1	1110001105
2	1110001106
3	1110001107
4	1110001108
5	1110001109
6	1110001110
7	1110001111
8	1110001112
9	1110001113
10	1110001114
11	1110001115
12	1110001116
13	1110001117
14	1110001118
15	1110001119
16	1110001120
17	1110001121
18	1110001122
19	1110001123
20	1110001124 (120mm)
	1110001125 (190 mm)
	1110001126 (390 mm)
	1110001127 (620 mm)
21	1110001128



## Roth Energie- und Sanitärsysteme

### Erzeugung

- > Solarsysteme
- > Wärmepumpensysteme

### Speicherung

- Speichersysteme für
- > Trink- und Heizungswasser
- > Brennstoffe und Biofuels
- > Regen- und Abwasser

### Nutzung

- > Flächen-Heiz- und Kühlsysteme
- > Rohr-Installations-systeme
- > Duschsysteme



**ROTH WERKE GMBH**  
Am Seerain 2  
35232 Dautphetal  
Telefon: 06466/922-0  
Telefax: 06466/922-100  
E-Mail: [service@roth-werke.de](mailto:service@roth-werke.de)  
[www.roth-werke.de](http://www.roth-werke.de)

