

Raumthermostat Basicline H 230 V

Bedienungsanleitung

Roth

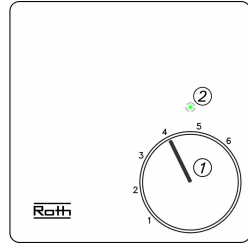
CE

1. Anwendung

Das elektronische Raumthermostat Basicline H 230 V ist für die raumtemperaturabhängige Regelung von Flächenheizungen in trockenen geschlossenen Räumen ausgelegt.

2. Funktion

Die Raumtemperatur wird mit dem internen Temperaturfühler erfasst. Über den Drehknopf ① wird die gewünschte Raumtemperatur zwischen 5 °C und 30 °C (Merkzahlen 1-6) eingestellt. Mit Hilfe der durch das Gehäuse scheinenden internen Leuchtdiode ② wird die Energieanforderung angezeigt.



Über einen Eingang kann mit Hilfe eines geeigneten Regelgerätes (Uhrenthermostat) oder einer externen Uhr der Sollwert abgesenkt werden.

2.1 Heizen

Der Ausgang wird angesteuert, wenn die Raumtemperatur unter den eingestellten Sollwert fällt. Die aktive Absenkung vermindert den Sollwert um ca. 2 K.

3. Montage und elektrischer Anschluss

- ⚠ Der Anschluss und Service darf nur durch autorisiertes Fachpersonal erfolgen!
- ⚠ Fehler beim Anschluss können zur Beschädigung des Regelgerätes führen! Für Schäden, die durch falschen Anschluss und/oder unsachgemäße Handhabung entstehen, wird nicht gehaftet!
- > Vor Arbeiten am Gerät Leitungen spannungsfrei schalten.
- > Der Anschluss ist nach dem beigefügten Prinzipschaltbild durchzuführen.
- > **Es dürfen keine Geräte mit Schutzkleinspannung (SELV) angeschlossen werden.**
- > **Für die Spannungsversorgung (Klemme 2) und die Absenkung (Klemme 5) muss die gleiche Phase verwendet werden.**
- > Das Gerät ist nur für den Anschluss an festverlegte Leitungen in trockenen geschlossenen Räumen bestimmt.
- > Zu beachten ist die VDE 0100, die EN 60730 Teil 1, sowie die Vorschriften der örtlichen EVU.
- > Das Regelgerät ist so zu montieren, dass es die durchschnittliche Raumtemperatur erfassen kann (Nähe von Zu- und Abluftkanälen sowie Fenster und Türen meiden). Montage an Innenwänden in ca. 1,3 bis 1,5 m über dem Fußboden (direkte Sonnenbestrahlung vermeiden).

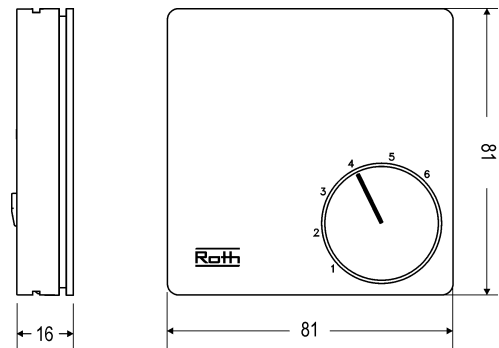
Sollte das Gerät nicht funktionieren, überprüfen Sie bitte zuerst den korrekten Anschluss und die Spannungsversorgung.

4. Technische Daten

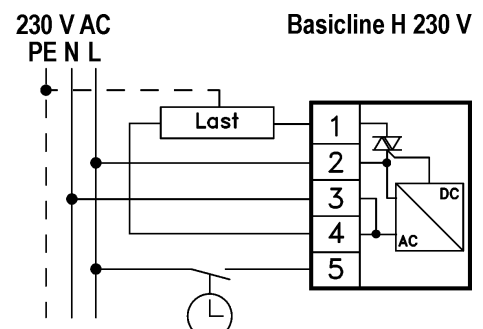
Typ:	Basicline H 230 V
Einstellbereich:	+5 bis +30 °C
Fühlertoleranz:	±1 K
Schaltdifferenz:	±0,2 K fest
Fühler:	NTC-Sensor intern
Solltemperatureinstellung:	Drehknopf außen
Betriebsspannung:	230 V AC / 50 Hz (±10 %)
Ausgang:	Triacausgang potenzialbehafet
max. zul. Schaltstrom:	0,8 A, 230 V AC (resistiv/max. 5 Stellantriebe)
Absenkeingang:	Absenkung um ca. 2 K
elektrische Anschlüsse:	Klemmanschlüsse
Wirkungsweise:	1.C (keine Begrenzer- Wirkungsweise)
Bemessungs-Stoßspannung:	2,5 kV
Verschmutzungsgrad:	2
zul. Umgebungstemperatur:	0 bis +40 °C
Gehäuse:	Material Oberteil ABS/PC (schlagfest, flammgeschützt) Unterteil PA6 GF30

Maße:	81 x 81 x 16 (25) mm
Befestigung:	auf UP-Dose
Kabeleinführung:	über UP-Dose
Schutzart:	IP 30
Schutzklasse:	II
Gewicht:	ca. 90 g

5. Maße (mm)



6. Anschlussbild



Änderungen vorbehalten

TI.Nr.: 79549 061015

Room thermostat Basicline H 230 V manual

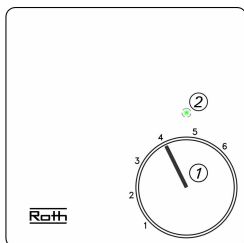


1. Application

The electronic Basicline H 230 V room thermostat for the room temperature-dependent regulating of heating equipment is designed for use in dry closed areas.

2. Function

The internal temperature sensor measures the room temperature. The rotary button ① is used to set the desired room temperature to a value within the range 5 °C to 30 °C (scale-digits 1-6). The internal light-emitting diode ② indicates that the heating is switched on.



An input allows the setpoint to be lowered using a suitable control device (clock thermostat) or an external clock.

2.1 Heating

The output is triggered when the room temperature falls below the set setpoint. The active lowering reduces the setpoint by approximately 2 K.

3. Installation — only by authorized trained personnel

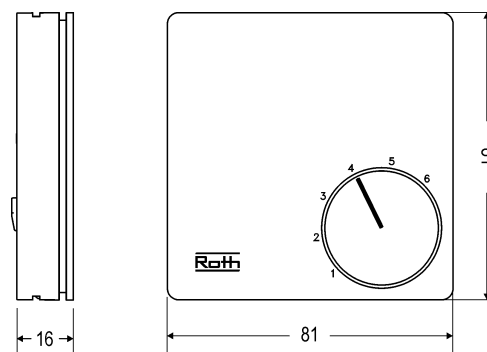
- ⚠ Connection errors can cause damage to the automatic control device!
- ⚠ No responsibility will be taken for any damage resulting from the incorrect connection and/or improper use!
- > The device must be disconnected from the mains before any work is done on it.
- > Only authorized trained personnel may make the connection and perform service!
- > **Devices with safety extra-low voltage (SELV) must not be connected.**
- > The connection must be made using the accompanying block diagram.
- > **The same phase must be used for the power supply (terminal 2) and the lowering (terminal 5).**
- > The device is designed only for connection to permanent wiring in dry closed areas.
- > The VDE 0100, EN 60730 (Part 1) and the regulations of the local power utility company must be observed.
- > The automatic control device must be installed so that it measures the average room temperature (avoid the vicinity of inlet and outlet channels, windows and doors). Install on interior walls approximately 1.3 to 1.5 m above the floor (avoid direct sunshine).

If the device does not function, first check the correct connection and the power supply.

4. Technical data

Type:	Basicline H 230 V
Temperature range:	+5 to + 30 °C
Sensor tolerance:	±1 K
Switching difference:	±0.2 K fixed
Sensor:	Internal NTC semiconductor sensor
Desired temperature setting:	Exterior rotary button
Operating voltage:	230 V AC / 50 Hz (±10 %)
Output:	Triac output with potential
Maximum permitted switching current:	0.8 A, 230 V AC (resistive/max. 5 actuators)
Electrical connections:	Strip terminals
Method of operation:	1.C (no limiter method of operation)
Impulse voltage withstand level:	:2.5 kV
Pollution degree:	2
Perm.ambient temperature:	0 to +40 °C
Housing:	Material Upper part ABS/PC (impact-resistant, flame-protected) Lower part: PA6 GF30
Dimensions:	81 x 81 x 16 (25) mm
Mounting:	With flush-mounting box
Cable routing:	Through flush-mounting box
Degree of protection:	IP 30
Safety class:	II
Weight:	Approx. 90 g

5. Dimensions (mm)



6. Connection diagram

